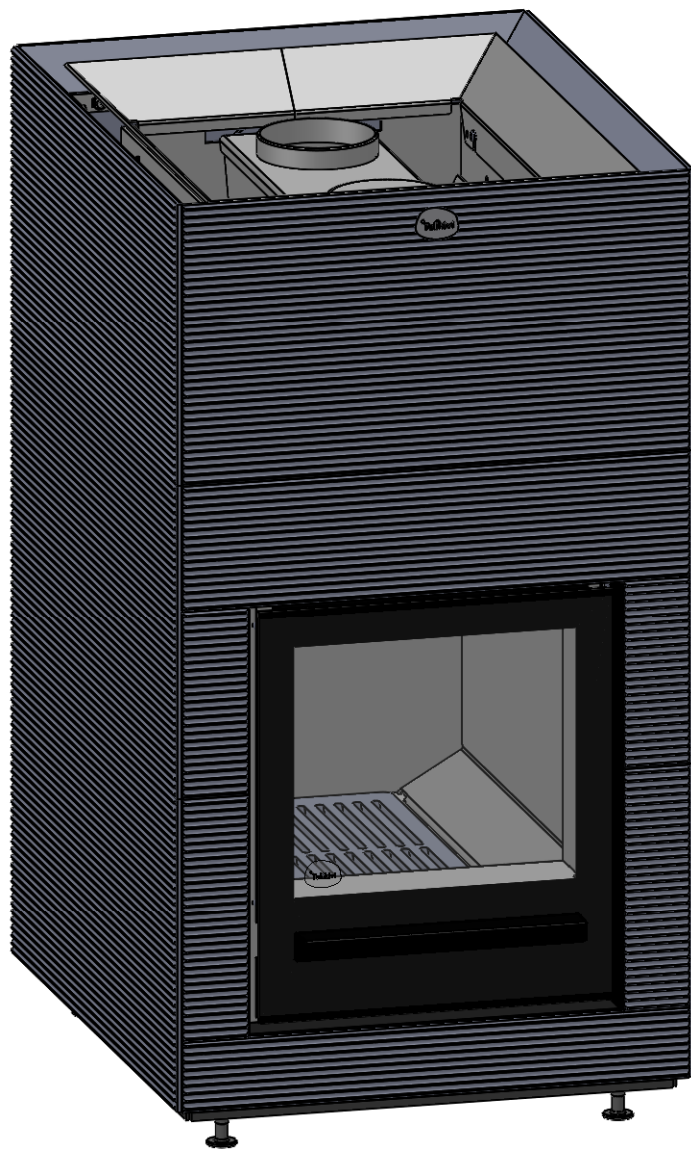


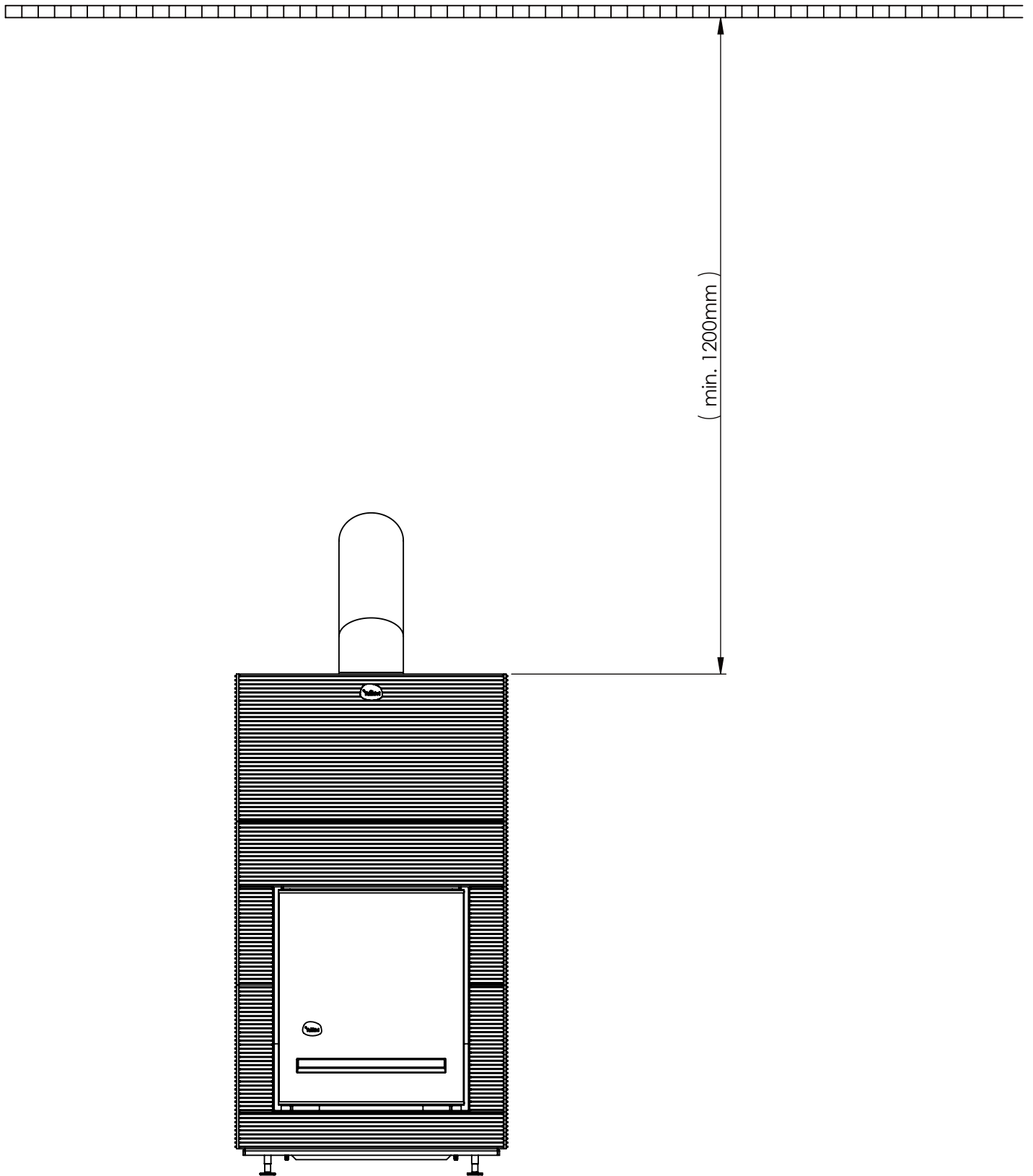
Hile 20 S2


Pystytyspiirustukset · Monteringsritningar · Montagezeichnungen · Construction drawing
· Plans de montage · Schemi di montaggio · Montage tekeningen



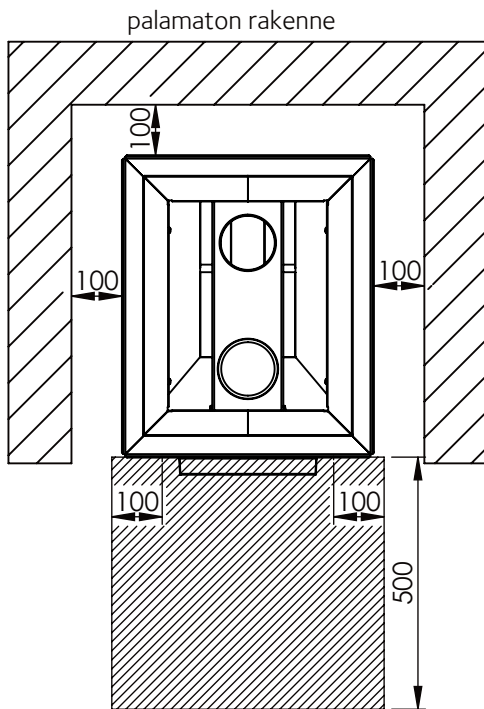
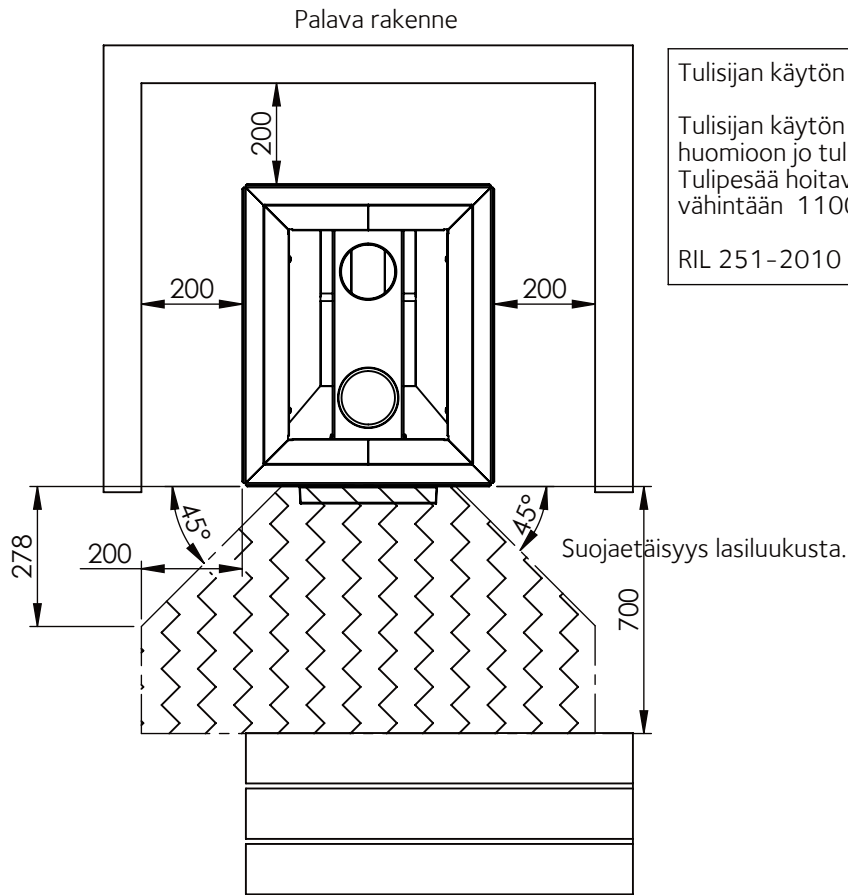
Ver.	Muutos	Pvm.	Tekijä	Hyväksyjä
B		01.08.2017	KUITJUKK	

Suojaetäisyys · Skyddsavståndet · Wandabstand · Safety distance ·
Distance de securite · Distanza di sicurezza · Minimale Wandafstand

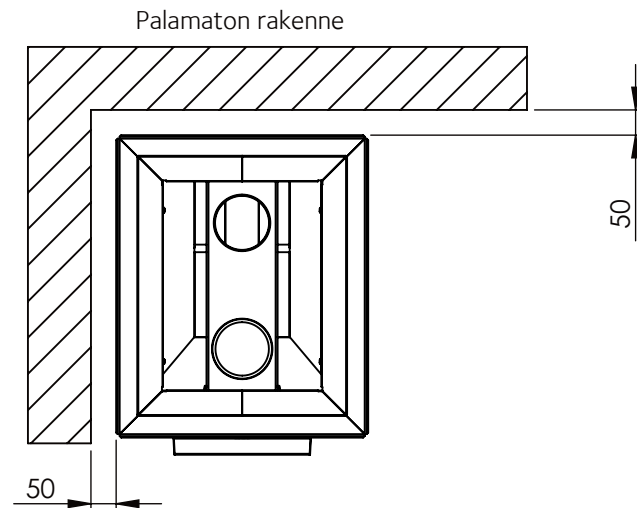


Dokumentin nimi	Pvm	Rev.	Sivu nro.	
SS464	30.04.12	B	2	

Ver.	Muutos	Pvm.	Tekijä	Hyväksyjä
B		01.08.2017	KUITJUKK	

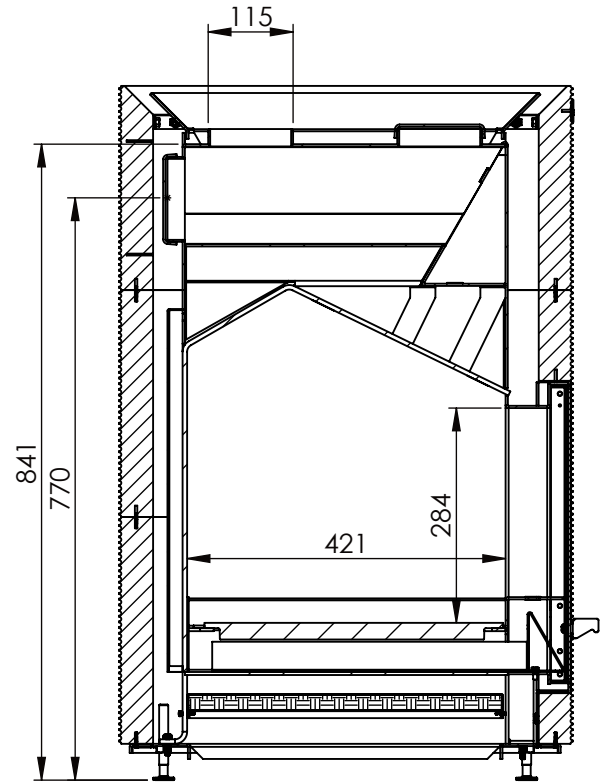
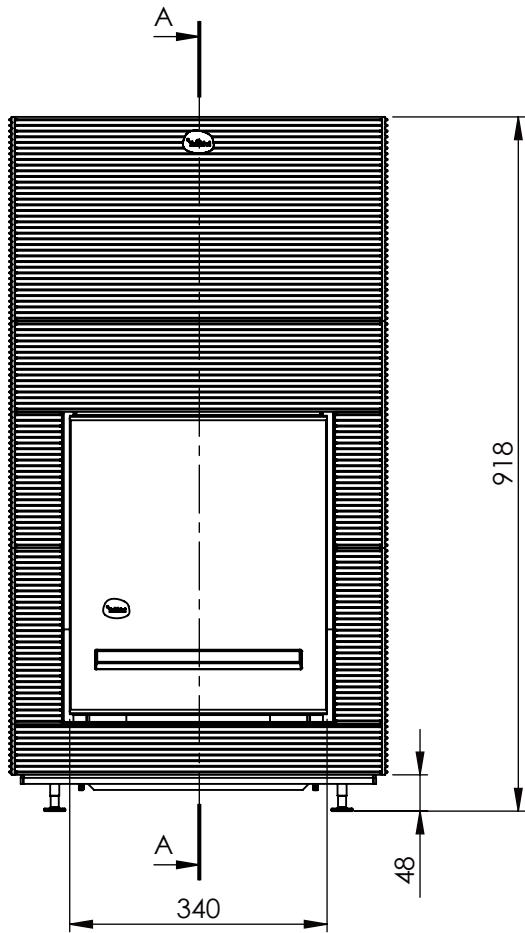


Palamaton alusta luukun edessä

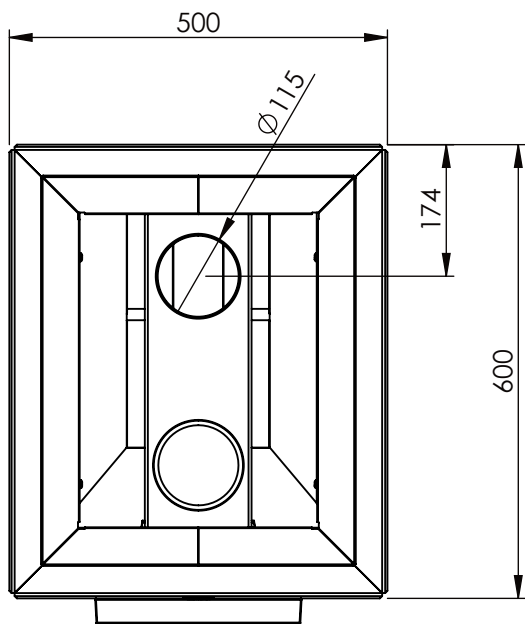



Dokumentin nimi	Pvm	Rev.	Sivu nro.	
SS464	30.04.12	B	3	

Ver.	Muutos	Pvm.	Tekijä	Hyväksyjä
B		01.08.2017	KUITJUKK	

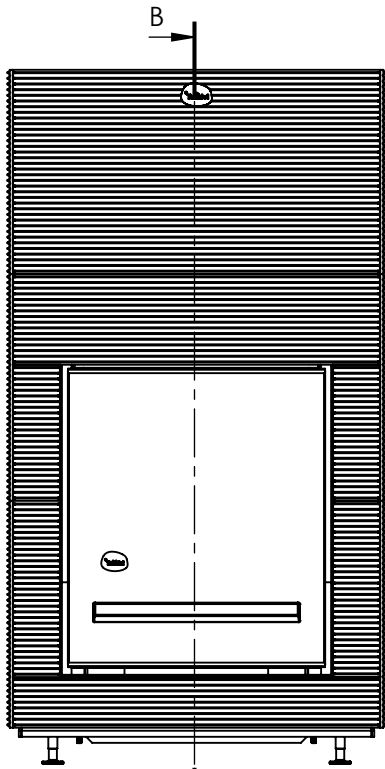


SECTION A-A
SCALE 1 : 10

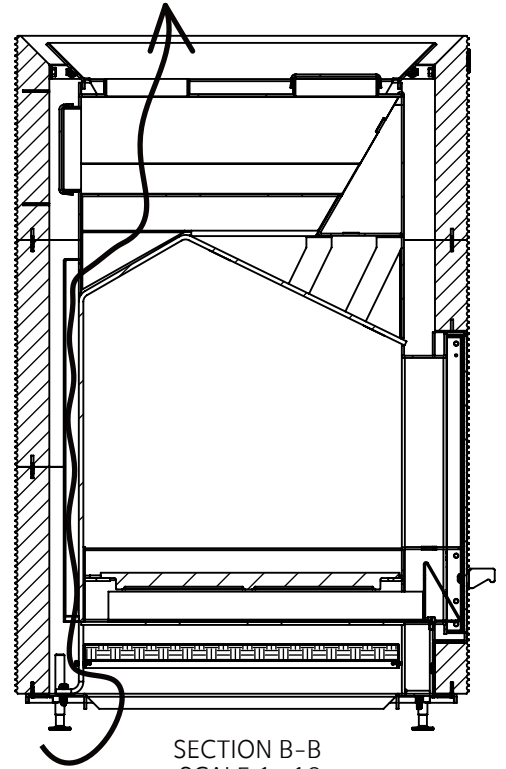


Dokumentin nimi	Pvm	Rev.	Sivu nro.	
SS464	30.04.12	B	4	

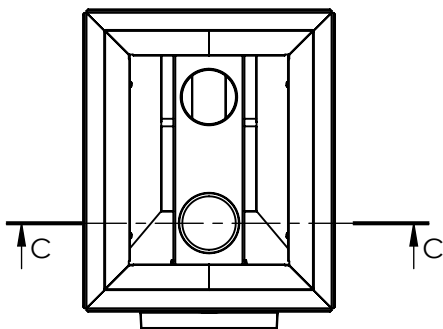
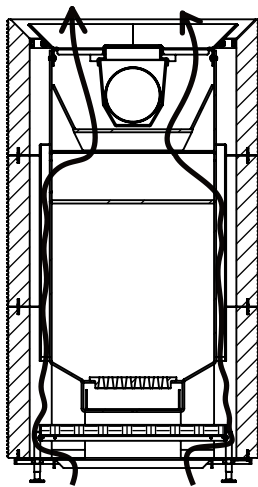
Ver.	Muutos	Pvm.	Tekijä	Hyväksyjä
B		01.08.2017	KUITJUKK	




SECTION C-C
SCALE 1 : 15

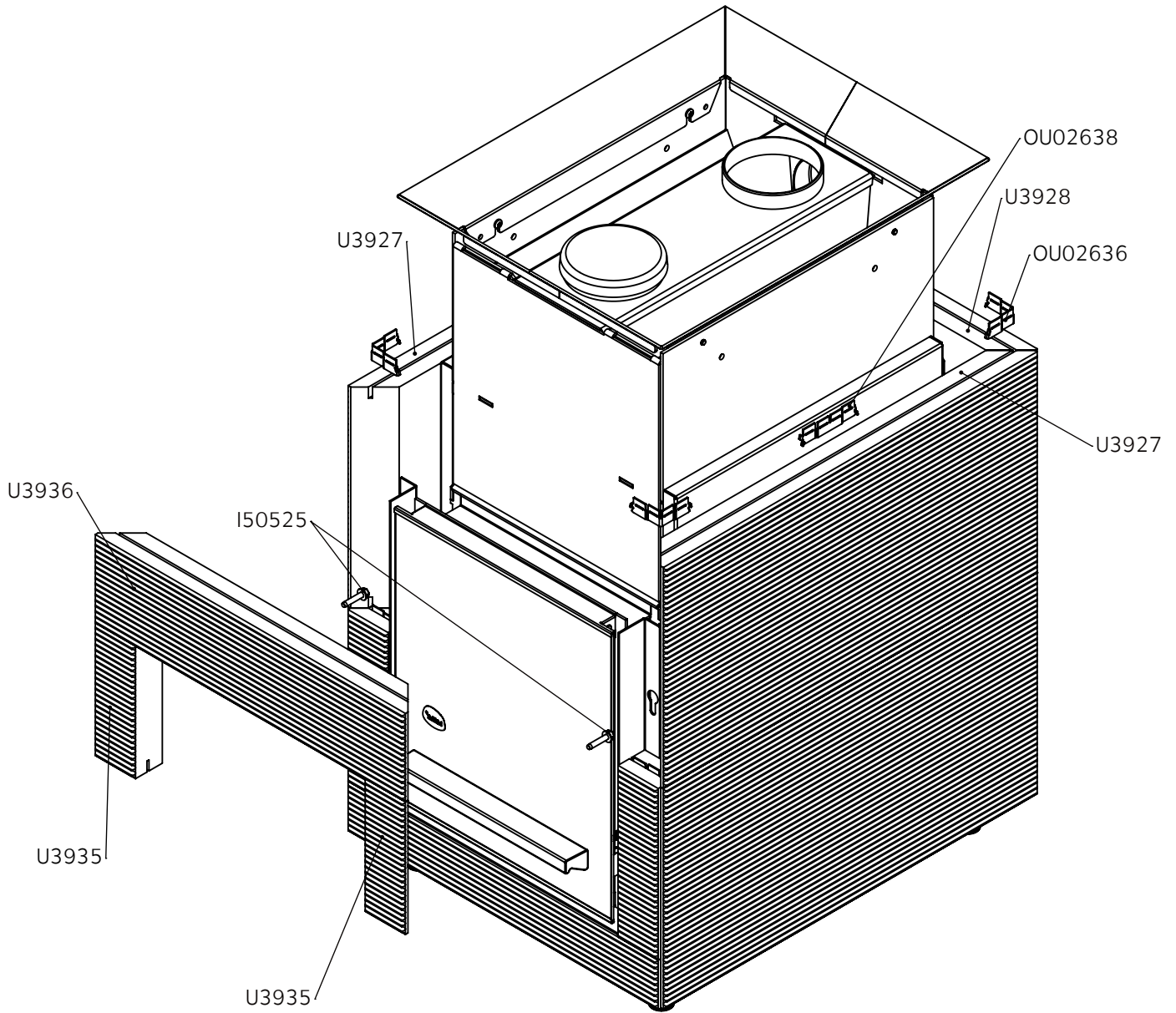



SECTION B-B
SCALE 1 : 10



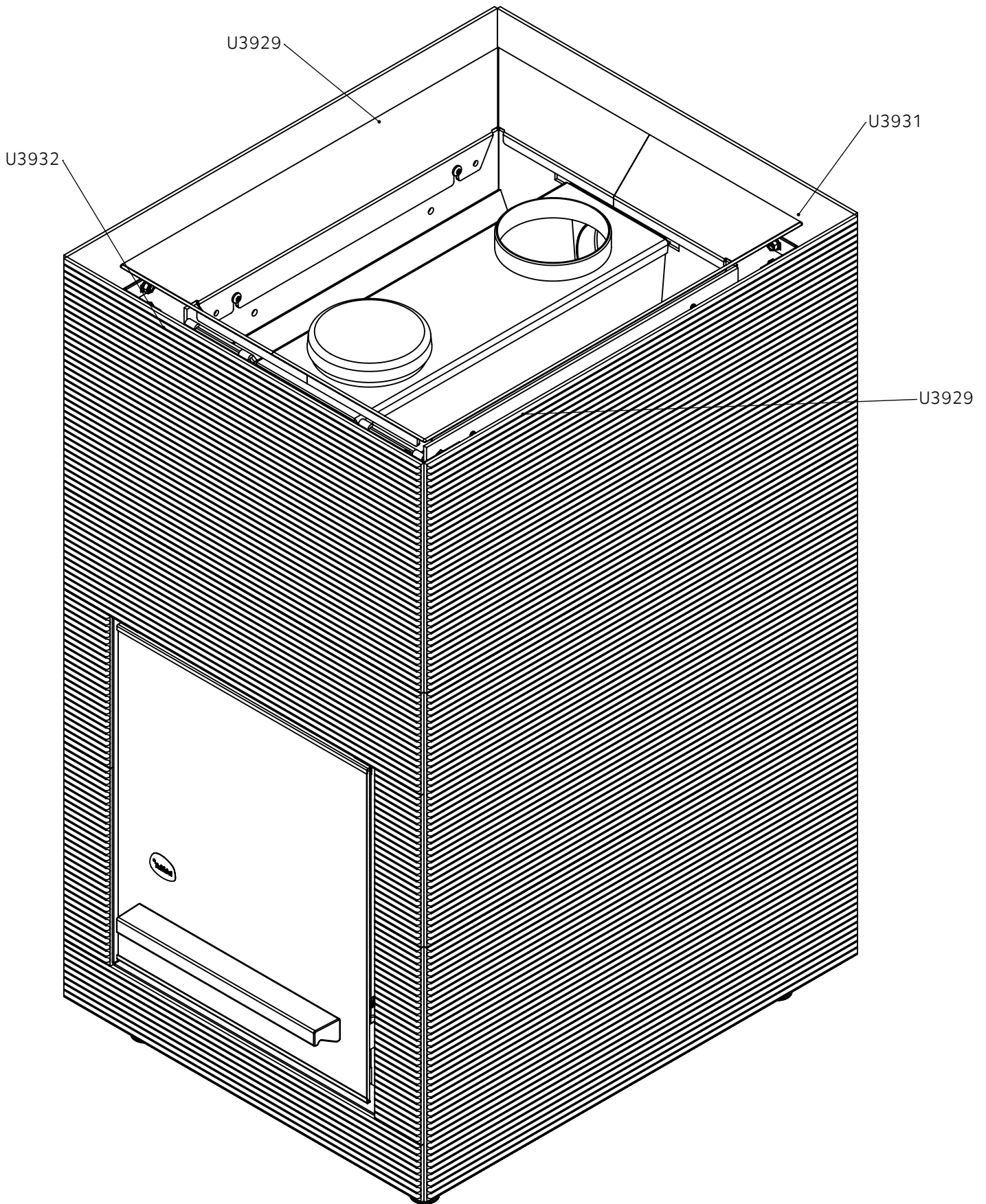
Dokumentin nimi	Pvm	Rev.	Sivu nro.	
SS464	30.04.12	B	5	


Ver.	Muutos	Pvm.	Tekijä	Hyväksyjä
B		01.08.2017	KUITJUKK	



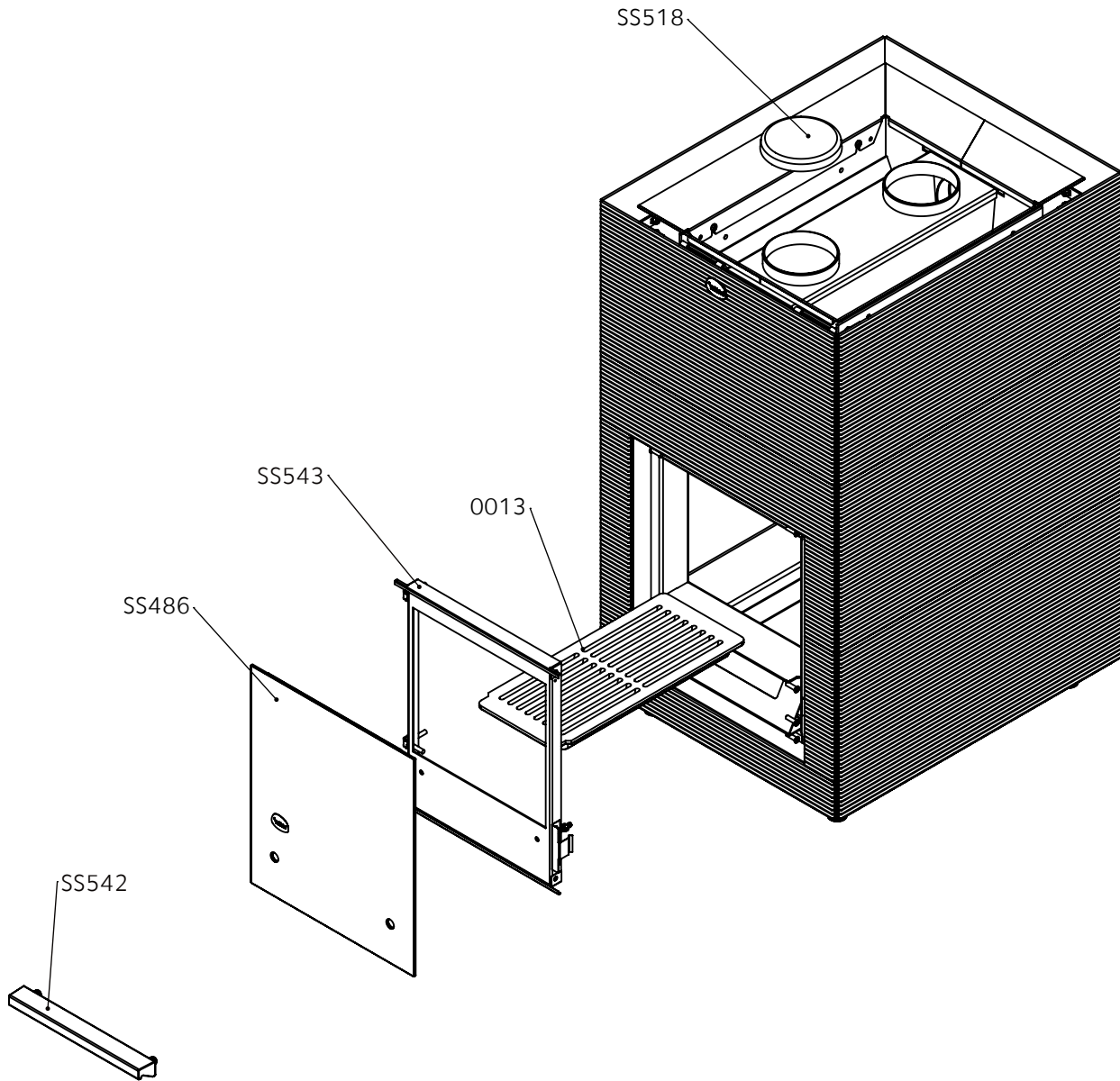
Dokumentin nimi	Pvm	Rev.	Sivu nro.	
SS464	30.04.12	B	7	


Ver.	Muutos	Pvm.	Tekijä	Hyväksyjä
B		01.08.2017	KUITJUKK	



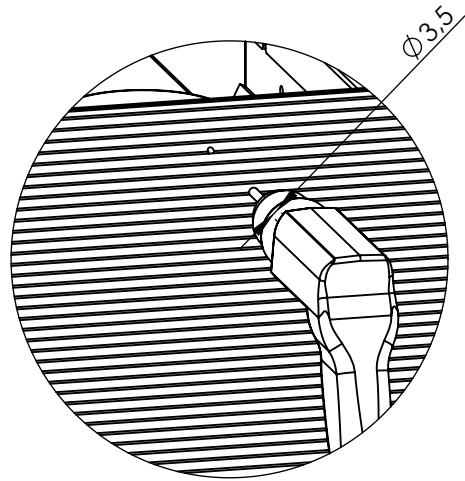
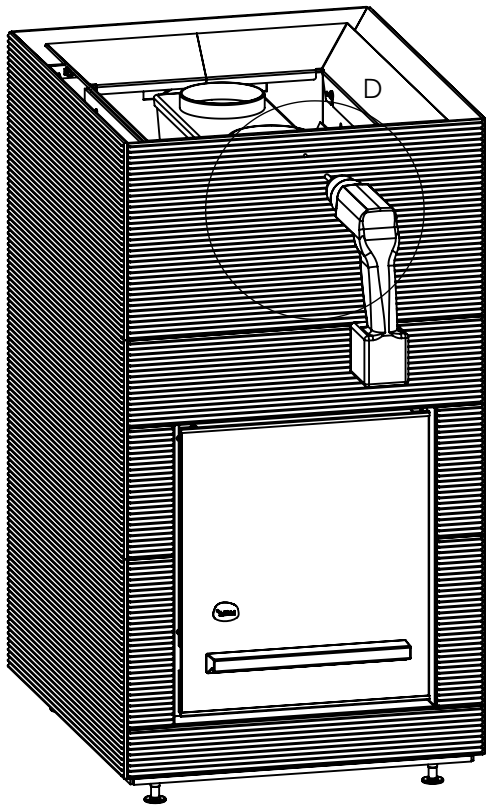
Dokumentin nimi	Pvm	Rev.	Sivu nro.	
SS464	30.04.12	B	8	

Ver.	Muutos	Pvm.	Tekijä	Hyväksyjä
B		01.08.2017	KUITJUKK	

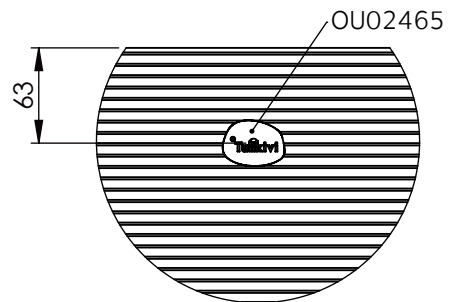
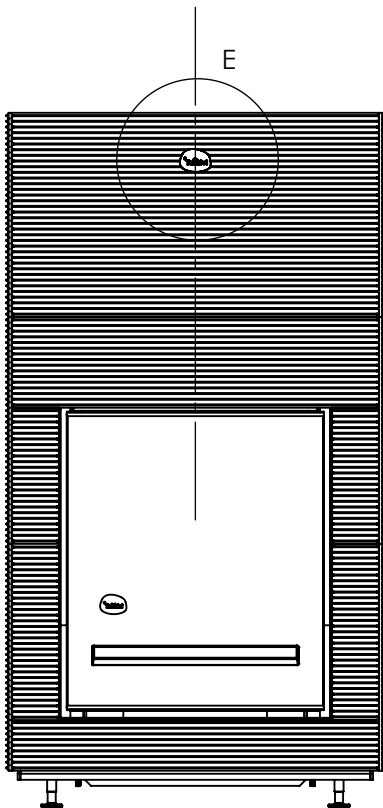


Dokumentin nimi	Pvm	Rev.	Sivu nro.	
SS464	30.04.12	B	9	


Ver.	Muutos	Pvm.	Tekijä	Hyväksyjä
B		01.08.2017	KUITJUKK	



DETAIL D
SCALE 1 : 5




DETAIL E
SCALE 1 : 5

Dokumentin nimi	Pvm	Rev.	Sivu nro.	
SS464	30.04.12	B	10	


Ver.	Muutos	Pvm.	Tekijä	Hyväksyjä
B		01.08.2017	KUITJUKK	

Koodi	Mitat	Massa	Kpl	Materiaali
U3927	45x300x586	21.14	4	,
U3928	45x300x486	17.31	2	,
U3929	45x270x586	16.2	2	,
U3931	45x270x486	14.57	1	,
U3932	45x270x486	14.69	1	,
U3933	45x67x486	3.82	1	,
U3934	45x63x233	1.36	2	,
U3935	45x63x180	1.05	2	,
U3936	45x120x486	6.85	1	,

Dokumentin nimi	Pvm	Rev.	Sivu nro.	
SS464	30.04.12	B	11	

Ver.	Muutos	Pvm.	Tekijä	Hyväksyjä
B		01.08.2017	KUITJUKK	

Kpl	Nimi	Mitat	Koodi	Määrä	Laatu
1	Kiuasrunko 20 kW	Puukiuas	SS477	1	KPL
1	Kuormalava	600x800	4030	1	KPL
1	Pystytyspiirustus	HILE 20	AO3429		KPL
1	Tulikivi logo	puristeruuvikiinnitys	OU02475	1	KPL

Dokumentin nimi SS464	Pvm 30.04.12	Rev. B	Sivu nro. 12	
--------------------------	-----------------	-----------	-----------------	---