

# N31 (Oslo)

## Naturstein klassisch

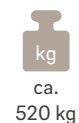


Abbildung: N31 (Oslo)  
Naturstein: Caliza Moka

### Standard



### Gesamtgewicht



### Kamineinsatz

Lina 7363 h  
NW-Leistung: 9 kW  
Abgasstutzen: Ø 200 mm

### Optional



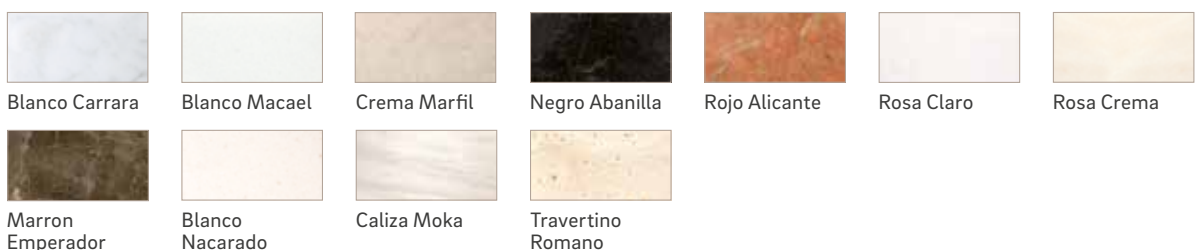
A

Mehr Infos unter [camina-schmid.de](http://camina-schmid.de)

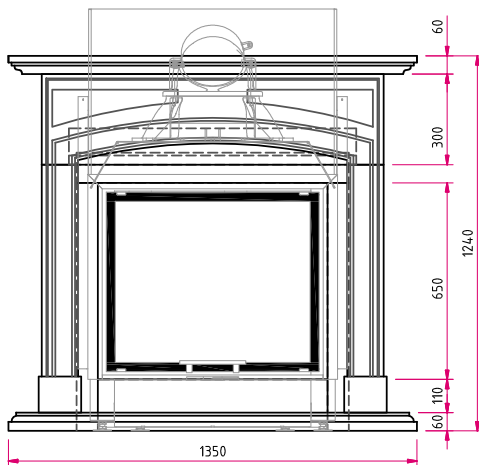
### Zubehör



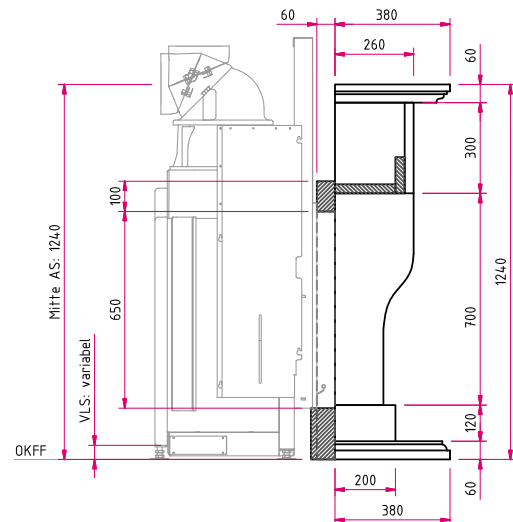
### Naturstein



Frontansicht M 1:25



Seitenansicht M 1:25



Hinweis: Mit **optionalem Zubehör** bitte die Angaben in den Preislisten beachten.  
AS: Abgasstutzen, VLS: Verbrennungsluftstutzen, OKFF: Oberkante Fertigfußboden

Draufsicht M 1:25

