

# helo

Finnish Sauna Perfection

Käyttö- ja asennusohje **Hanko STJ**

Bruks- och installationsanvisning **Hanko STJ**

Product Manual **Hanko STJ**

**Hanko STJ** – Produkthandbuch

Руководство по эксплуатации и монтажу **Hanko STJ**

Podręcznik produktu **Hanko STJ**

SÄHKÖKIUAS:

ELAGGREGAT FÖR BASTU:

ELECTRIC SAUNA HEATER:

ELEKTRISCHES SAUNAHEIZGERÄT:

ЭЛЕКТРОКАМЕНКА:

ELEKTRYCZNY PIEC DO SAUNY:

1702-60-171809

1702-80-171809



CE EAC UK  
CA

7014641 314 SKSB 1B

# helo

Finnish Sauna Perfection

## Käyttö- ja asennusohje **Hanko STJ**

### SÄHKÖKIUAS:

1702-60-171809  
1702-80-171809



**Sisällys**

1. Kiukaan käyttöohje	3
1.1 Tarkista ennen saunomista	3
1.2 Kiukaan ohjauslaitteiden käyttö	3
1.3 Käyttäjälle	3
1.4 Saunahuone	3
2. Suositeltava saunan ilmanvaihto	4
2.1. Saunan lämmitys	4
2.2. Kiuaskivet	5
2.3. Kiukaan ohjauslaitteet	6
2.3.1. Aikakytkin	6
2.3.2. Termostaatti	6
2.4. Sähkölämmityksen vuorottelu	6
2.5. Jos kiuas ei lämpene	6
2.6. Kiukaan asennuksen valmistelu	7
2.7. Helo Qlick-Fix kiukaan asennus	7
2.7.1. Kiukaan asennus	8
2.8. Kiukaan liittäminen sähköverkkoon	9
2.9. Sähkölämmityksen vuorottelu	9
2.10. Liitosjohdon kytkentärasian sijoitus saunassa	10
2.11. Kätsisyyden vaihto kiukaaseen	10
2.12. KytKentäkaava	11
3. Hanko STJ -kiukaan varaosat	12
4. ROHS	12

**Kuvat ja taulukot**

Kuva 1 Suositeltava ilmanvaihto saunassa	4
Kuva 2 Suojaetäisyydet, mitat minimi mittoja (mm)	8
Kuva 3 KytKentärasian sijoituspaikka	10
Kuva 4 KytKentäkaava	11
Taulukko 1 Minimi Suojaetäisyydet	8
Taulukko 2 Syöttökaapeli ja sulakkeet	9
Taulukko 3 Hanko STJ -kiukaan varaosat	12

## 1. Kiukaan käyttöohje

### 1.1 Tarkista ennen saunomista

1. Saunahuone on siinä kunnossa, että siellä voi sauna.
2. Ovi ja ikkuna on suljettu.
3. Kiukaassa on valmistajan suosittelemat kivet ja että lämpövastukset ovat kivien peitossa ja kivet harvaan ladottuja. HUOM! Keraamisia kiviä ei saa käyttää.

### 1.2 Kiukaan ohjauslaitteiden käyttö

Käännä kiukaan termostaatti haluamaasi lämpötilaan. Paras saunomislämpötila löytyy, kun käännät termostaatin ensin maksimiasentoon. Kun saunassa on sopiva lämpötila, käännä termostaattia takaisinpäin eli vastapäivään, kunnes vastukset kytkeytyvät pois päältä (kuuluu naksahdus). Lämpötilaa voi hienosäätää kääntämällä termostaattia hieman myötä- tai vastapäivään.

Kiuas toimii 12 tunnin ajastimella.

Ajastinta käännetään 0 - asennosta myötäpäivään.

0 - asennossa virta ei ole päällä, eikä kiuas lämpene.

0 – 3 tuntia – alueella vastukset kytkeytyvät päälle ja kiuas on lämmin valitun ajan.

1 – 9 tuntia – alue on esivalinta aika, jonka jälkeen kiuas kytkeytyy päälle. Esimerkiksi valitsemalla arvo 6 kiuas kytkeytyy päälle 6 tunnin kuluttua ja on lämmin 3 tuntia, ellei ajastinta palauteta aiemmin 0 - asentoon.

Miellyttävät, pehmeät löylyt saavutetaan noin 70 °C:n lämpötilassa.

Lado kiukaan kivet uudelleen vähintään kerran vuodessa ja vaihda rapautuneet kivet uusiin.

Näin kivitilan ilmankierto paranee ja vastukset kestävät kauemmin käytössä.

Ongelmatilanteissa ota yhteyttä valmistajan takuuhuoltoliikkeeseen.

Lisätietoa saunomisesta: [www.tylohelo.com](http://www.tylohelo.com)

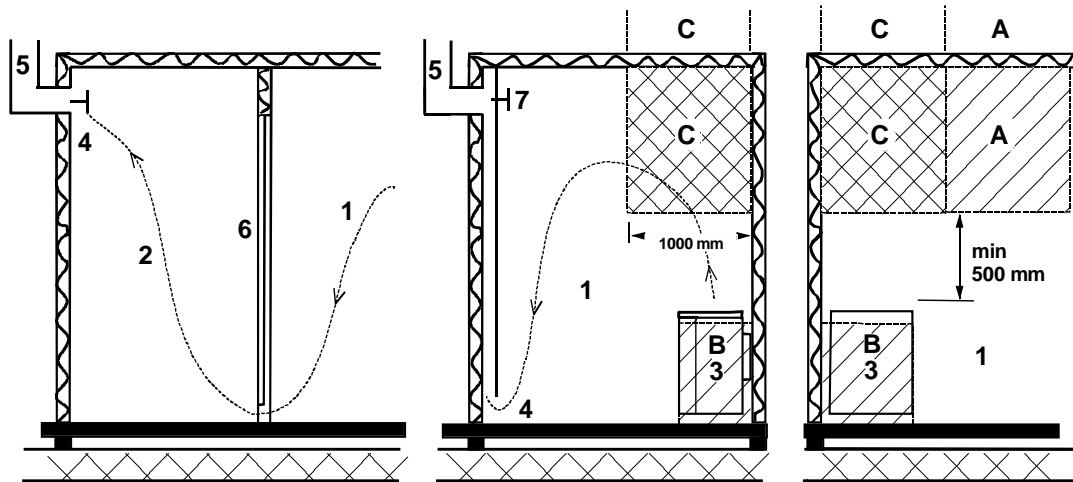
### 1.3 Käyttäjälle

Tätä laitetta voi käyttää lapsi 8 ikävuodesta ylöspäin henkilö, jolla on alentunut fyysinen ja henkinen suorituskyky tai aistivamma tai henkilö, jolla on vähän kokemusta tai tietoa laitteen käytöstä vain, jos henkilölle on annettu ohjeita laitteen turvallisesta käytöstä ja siihen liittyvistä riskeistä. Lapset eivät saa leikkiä laitteen kanssa. Lapsi ei myöskään saa puhdistaa ja huoltaa laitetta ilman valvontaa. (7.12 EN 60335-1:2012)

### 1.4 Saunahuone

Saunan seinien ja katon tulee olla hyvin lämpöeristettyjä. Kaikki lämpöä varaavat pinnat kuten tiili- ja rappauspinnat tulee eristää. Sisäverhoiluksi suositellaan puupaneelia. Mikäli saunan verhoilu on käytetty materiaalia, joka on hyvin lämpöä varaavaa (esim. erilaiset koristekivet, tavallinen lasi, ym.) on muistettava, että tämä pinta lisää saunan esilämmitysaikaa, vaikka saunahuone olisi muuten hyvin lämpöeristetty (kts. sivu 7, kohta 2.6 kappaleessa - Kiukaan asennuksen valmistelu).

## 2. Suositeltava saunan ilmanvaihto



Kuva 1 Suositeltava ilmanvaihto saunassa

- |   |                        |                           |
|---|------------------------|---------------------------|
| 1. Saunahuone   | 3. Sähkökiuas          | 5. Poistohormi tai kanava |
| 2. Pesuhuone  | 4. Poistoilmaventtiili | 6. Saunahuoneen ovi       |
| 7. Tähän voidaan laittaa myös tuuletusventtiili, joka pidetään kiinni saunaa lämmitettäessä ja kylvetessä |                        |                           |

A- alueelle voidaan sijoittaa raitisilman sisääntuloventtiili. Tässä on huomioitava, että sisään tuleva raitisilma ei häiritse (jäähdytä) katonrajassa olevaa kiukaan termostaattia.

B- alue on raitisilman sisääntuloalue, kun saunassa ei ole koneellista ilmanvaihtoa. Tässä tapauksessa poistoilmaventtiili sijoitetaan vähintään 1 m korkeammalle kuin sisään tuleva venttiili.

C- ALUEELLE EI SAA ASENTAA RAITISILMAN SISÄÄNTULOVENTTIILIÄ, JOS KIUASTA OHJAAVA TERMOSTAATTI ON MYÖS ALUEELLA C

### 2.1. Saunan lämmitys

Varmista ennen kiukaan päälle kytkemistä, että sauna on siinä kunnossa, että siellä voi saunoa. Kun lämmität saunaa ensimmäistä kertaa, kiuas saattaa lämmitessään erittää hajua. Mikäli näin tapahtuu, kytke kiuas hetkeksi pois päältä ja tuuleta sauna. Sen jälkeen voit kytkeä kiukaan uudelleen päälle.

Kiuas kytketään päälle aikakytkimestä ja lämpötilaa säädellään termostaatista.

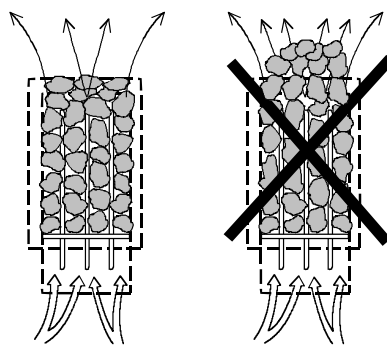
Saunan lämmitys tulisi aloittaa noin tunti ennen kylpemistä, jotta kivet ehtivät lämmitä kunnolla ja saunahuoneen lämpötila tasaantua.

**Kiukaan päälle ei saa asettaa esineitä eikä sen päällä tai läheisyydessä kuivattaa vaatteita.**

## 2.2. Kiuaskivet

Hyvien kiuaskivien tulisi täyttää seuraavat ehdot:

- Kivien tulisi kestää hyvin lämpöä ja löylyveden höyrystymisestä aiheutuvia lämmönvaihteluja.
- Kivet tulisi vielä pestä ennen käyttöä, jotta hajuja ja pölyä ei pääse ilmaan.
- Kivissä tulisi olla epätasainen pinta, jolloin vesi "tarttuu" kiven pintaan ja höyrystyy tehokkaammin.
- Kivet tulisi olla kooltaan riittävän suuria (50 - 100 mm), jotta ilma kulkee hyvin kivitilan läpi. Näin vastukset kestävät kauemmin ehjinä.
- Kivet tulisi latoa harvaan, jotta ilmankierto kivitilan läpi olisi mahdollisimman hyvä. Vastuksia ei saa kiilata yhteen eikä runkoa vasten.
- Kivet on ladottava riittävän usein, (vähintään kerran vuodessa), jolloin pienet ja rikkoontuneet kivet poistetaan ja uusia suurempia kiviä laitetaan tilalle.
- Kivet ladotaan siten, että vastukset peittyvät. Vastusten päälle ei tule kuitenkaan latoa suurta kivikekoa. Sopiva kivimäärä löytyy sivun 8 taulukosta 1. Kivipakkauksessa mahdollisesti olevia pieniä kiviä ei tule laittaa kiukaaseen.
- Takuu ei korvaa vikoja, jotka aiheutuvat pienien ja tiukkaan ladottujen kivien estäessä ilmankierron kiukaan kivitilan läpi.
- Keraamisia kiviä ei saa käyttää. Keraamiset kivet voivat vaurioittaa kiukaista. Kiukaan takuu ei kata syntyneitä vaurioita.
- Vuolukivien käyttö kiuaskivinä on kielletty. Kiukaan takuu ei kata syntyneitä vaurioita.
- Laavakivien käyttö kiuaskivinä on kielletty. Kiukaan takuu ei kata syntyneitä vaurioita.
- **KIUKASTA EI SAA KÄYTTÄÄ ILMAN KIVIÄ**



## 2.3. Kiukaan ohjauslaitteet

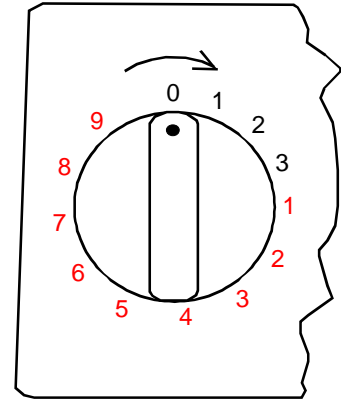
### 2.3.1. Aikakytkin

Kiukaan ohjauskytkimenä toimii 12 tunnin aikakytkin, jossa on kolme toiminta-aluetta. Aikakytkin viritetään kääntämällä väännin myötäpäivään halutulle toiminta-alueelle. Toimiessaan aikakytkin liikkuu vastapäivään kohti nolla-asentoa.

1. 0 - asento. Tässä asennossa kiuas ei lämpene.
2. Toiminta-alue 1 – 3 h. Tällä alueella vastukset lämpenevät täydellä teholla ja saunatermostaatti säätelee lämpötilaa.
3. Esivalinta-alue 1 – 9 h. Tällä alueella voidaan ajastaa kiukaan päälle kytkeytyminen haluttuun ajankohtaan. Vastukset eivät lämpene, kun ajastin on tällä alueella

Ennen kiukaan päälle kytkemistä on varmistettava, että sauna on siinä kunnossa, että siellä voi saunoa.

Aikakytkimen toiminnan kannalta on parempi, että väännin käännetään halutun ajan yli ja käännetään sen jälkeen vastapäivään haluttuun ajankohtaan. Mikäli väännin ei ole vielä nolla-asennossa, kun saunominen on lopetettu, tulisi se käsin vääntää nolla-asentoon.



### 2.3.2. Termostaatti

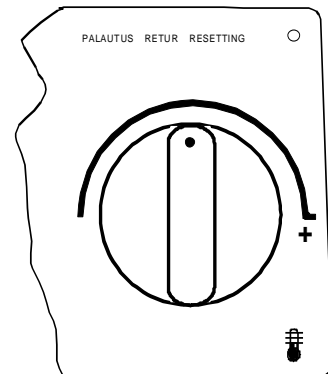
Termostaatin väännin sijaitsee aikakytkimen vieressä. Mitä pitemmälle myötäpäivään väännin on käännetty, sitä korkeammaksi lämpötila saunassa nousee. Sopivan lämpötilan löytää parhaiten siten, että termostaatti käännetään täysin myötäpäivään ja lämpötilan annetaan nousta sopivaksi.

Tämän jälkeen termostaatin väännintä käännetään hitaasti vastapäivään, kunnes kuuluu pieni naksahdus. Mikäli lämpötilaa halutaan myöhemmin säätää uudelleen, termostaattia säädetään vähän kerrallaan, kunnes lämpötila on sopiva.

Termostaatti ei toimi kunnolla, mikäli kivet on ladottu liian tiiviisti tai ne ovat liian pieniä. Katso kohta "Kiuaskivet", sivu 5.

Termostaatin yhteydessä on sisäänrakennettu lämpötilarajoitin, jonka palautuspainike on vääntimen vieressä.

Rajoitin katkaisee kiukaan toiminnan, jos esimerkiksi termostaatti on vioittunut. Ennen palautuspainikkeen painamista on häiriön syyt selvitettävä.



## 2.4. Sähkölämmityksen vuorottelu

Sähkölämmityksen vuorottelu koskee asuntoja, joissa on sähkölämmitys.

Kiukaassa oleva saunatermostaatti ohjaa myös lämmityksen vuorottelua eli asunnon lämmitys kytkeytyy, kun saunatermostaatti katkaisee virran kiukaalta.

## 2.5. Jos kiuas ei lämpene

Mikäli kiuas ei lämpene, tarkista että

1. virta on kytkettynä
2. aikakytkin on väännetty alueelle, jossa kiuas lämpenee (toiminta-alue).
3. termostaatti on käännetty saunan lämpötilaa korkeammalle arvolle.
4. kiukaan etusulakkeet ovat ehjät.
5. aikakytkin ei ole juuttunut paikoilleen. Tarkista, ettei väännin ota kiinni asteikkolevyn vaan vääntimen ja asteikkolevyn välissä on vähintään 1 mm:n rako.

Mikäli kiuas on ollut pakkasessa, saattaa lämpötilarajoitin olla lauennut. Se viritetään uudelleen painamalla rajoittimen palautuspainiketta. Rajoitin ei kuitenkaan toimi ennen kuin lämpötila on noussut n. - 5 °C:een. Mikäli kiuas ei vielä toimi, ota yhteyttä valtuutettuun huoltoliikkeeseen vian korjaamiseksi.

HENKILÖN, JOKA KIUKAAN ASENNUKSEN SUORITTAI, TULEE JÄTTÄÄ TÄMÄ OHJE HUONEISTOON ELI TULEVALLE KÄYTTÄJÄLLE.

## 2.6. Kiukaan asennuksen valmistelu

Tarkista seuraavat seikat ennen kiukaan lopullista asentamista.

1. Kiukaan tehon (kW) suhde saunan tilavuuteen (m<sup>3</sup>). **Taulukossa 1 sivulla 8** on esitetty kiukaan tehoa vastaavat tilavuussuositukset. Minimitilavuutta ei saa alittaa, eikä maksimitilavuutta ylittää.
2. Saunan korkeuden tulee olla vähintään 1900 mm.
3. Lämpöeristämätön ja muurattu kiviseinä lisää esilämmitysaikaa. Jokainen neliometri rapattua katto- tai seinäpinnaa vastaa 1,2 m<sup>3</sup> lisäystä saunan tilavuudessa.
4. Tarkista **sivun 9 taulukosta 2** kohdasta, että sulakekoko (A) ja virransyöttökaapelin poikkipinta (mm<sup>2</sup>) soveltuvat kiukaalle.
5. Kiukaan ympärillä on oltava riittävät suojaetäisyydet.

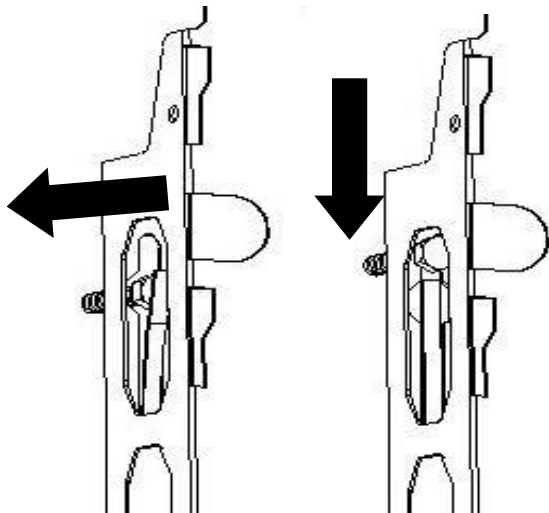
Kiukaan ohjauksilaitteiden ympärillä on oltava riittävästi tilaa eli ns. hoitokäytävä. Myös oviaukko voidaan katsoa hoitokäytäväksi.

## 2.7. Helo Qlick-Fix kiukaan asennus

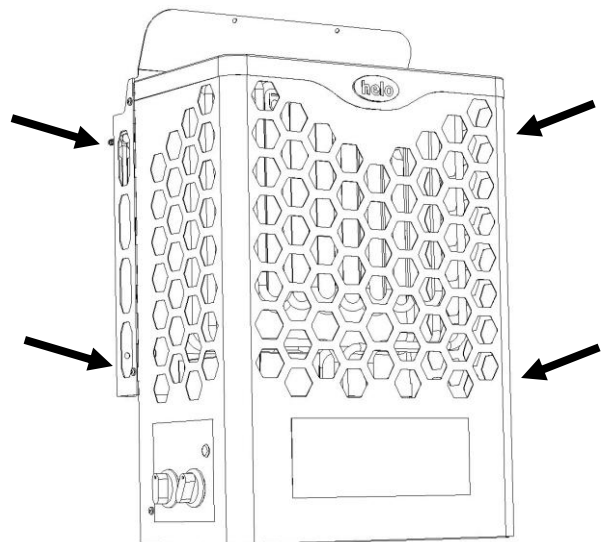
Kiuas asennetaan saunaan **sivulla 8 taulukon 1** olevia suojaetäisyyksiä noudattaen. Kiinnitysalustaksi ei riitä ohut paneeli, kiinnitysalusta on vahvistettava paneelin taakse tulevalla laudalla. **Sivulla 8 taulukossa 1** annettuja minimi etäisyyksiä on noudatettava, vaikka seinämateriaali olisi palamatonta ainetta.

Seiniä ja kattoa ei saa suojata kevytsuojauksella, kuten esimerkiksi kuituvahvisteisella sementtilevyllä, sillä se voi aiheuttaa palovaaran.

Saunaan saa asentaa vain yhden kiukaan.



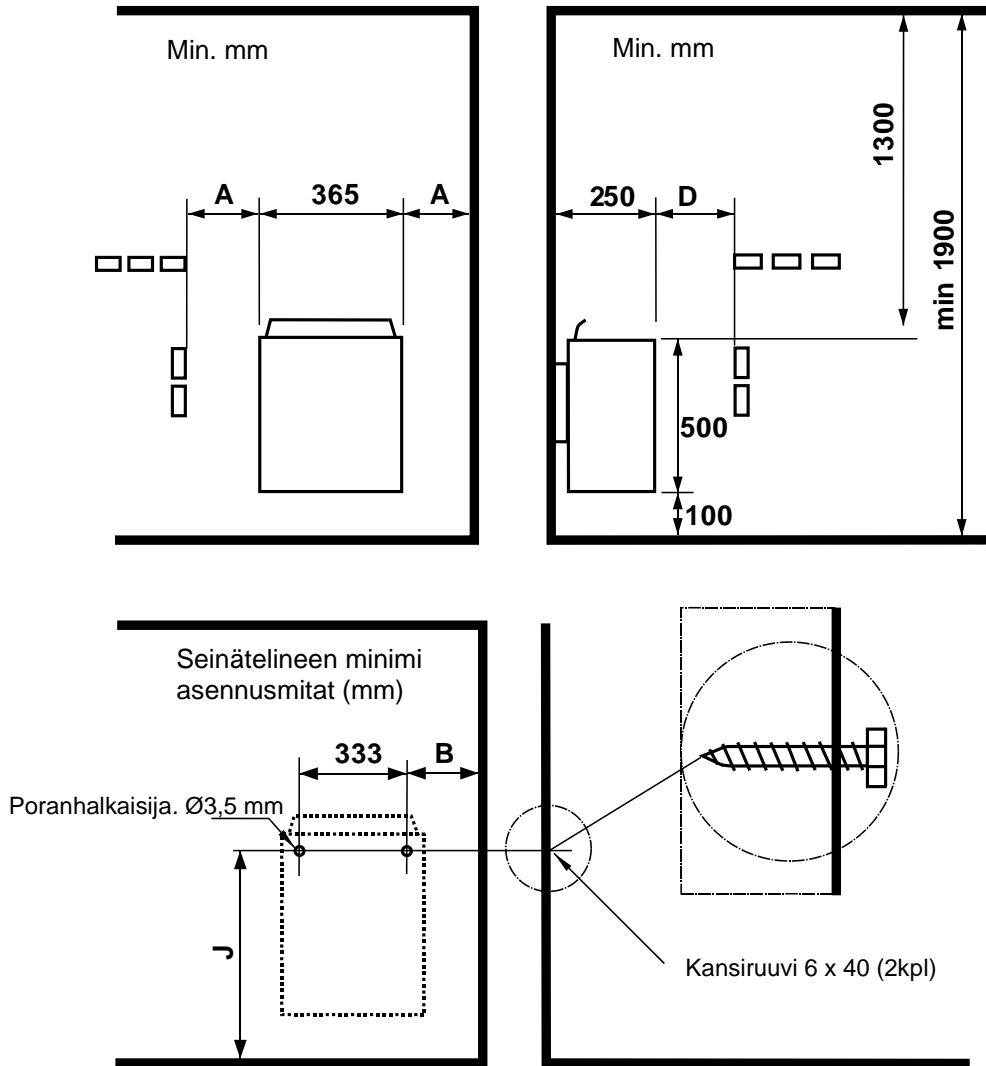
Katso taulukosta 1 minimi suojaetäisyys seinään B ja lattiaan J. Käytä asennuspaperia kiinnitys reikien paikantamiseen. Poraa 3,5 mm apureikä paneeliin ja kiinnitä 6 x 40 mm kiinnitysruuvit (2 kpl) seinään. Jätä rakoa ruuvien kannasta seinään 1-2 mm. Asenna kiuas työntämällä paikoilleen reiistä ja laske alas. Kielet lukitsevat kiukaan estäen nostamisen ilman työkalua.



Huoltoa tehdessä voidaan kiuas tarvittaessa irrottaa seinätelineestä avaamalla sivuissa olevat ruuvit 4 kpl. **HUOM! Kivet pitää poistaa ennen kiukaan irrottamista.** Kiuas liuutetaan ylöspäin ja vedetään ulospäin. Kiinnitys päinvastaisessa järjestyksessä. Painetaan hahloihin, lasketaan alaspäin ja kiinnitetään ruuvit.



2.7.1. Kiukaan asennus



Kuva 2 Suojaetäisyydet, mitat minimi mittoja (mm)

Teho	Löylyhuone Tilavuus m <sup>3</sup>	Kiukaan min. etäisyydet		Seinäteineen min. etäisyydet		Kivet n. kg
		Sivupinnasta A mm	Etupinnasta D mm	B mm	J mm	
6,0	5 - 9	70	100	85	545	32
8,0	8 - 12	100	150	115	545	32

Taulukko 1 Minimi Suojaetäisyydet

## 2.8. Kiukaan liittäminen sähköverkkoon

Sähköasennustyön saa suorittaa vain siihen oikeutettu sähköurakoitsija voimassa olevien määräysten mukaisesti. Sähkökiuas liitetään sähköverkkoon puolikiinteästi. Liitosjohtona käytetään H07RN-F (60245 IEC 66) johtoa tai laadultaan vähintään näitä vastaavaa johtoa. Myös muiden kiukaalta lähtevien johtimien (merkkilamppu, sähkölämmityksen vuorottelu) pitää olla vastaavaa tyyppiä. PVC-eristeistä johtoa ei saa käyttää kiukaan liitosjohtona.

Liitäntäjohtona voidaan myös käyttää useampinapaista (esim. 7-nap.) johdinta, kun jännite on sama. Silloin kun erillistä ohjausvirtasulaketta ei ole, kaikkien johtojen poikkipinnan pitää olla sama eli etusulakkeen mukainen.

Saunan seinällä oleva kytkentärasian tulisi sijaita vähintään kiukaalle ilmoitetun suojaetäisyyden päässä. Rasian sijoituskorkeus saa olla enintään 500 mm lattiasta.

Kuva 3 Kytkentärasian sijoituspaikka kuva 3 sivulla 10. Jos kytkentärasia on yli 500 mm:n etäisyydellä kiukaasta, voidaan kytkentärasia sijoittaa korkeintaan 1000 mm:n korkeudella lattiasta.

### Kiukaan eristysresistanssi:

Kiukaan vastuksiin voi esimerkiksi varastoinnin aikana imeytyä kosteutta ilmasta. Tämä saattaa aiheuttaa vuotovirtaa. Kosteus poistuu muutaman lämmityskerran jälkeen. Älä kytke kiukaan sähkösyöttöä vikavirtakytkimen kautta.

Kiukaan asennuksessa on kuitenkin aina noudatettava voimassa olevia sähköturvallisuusmääräyksiä.

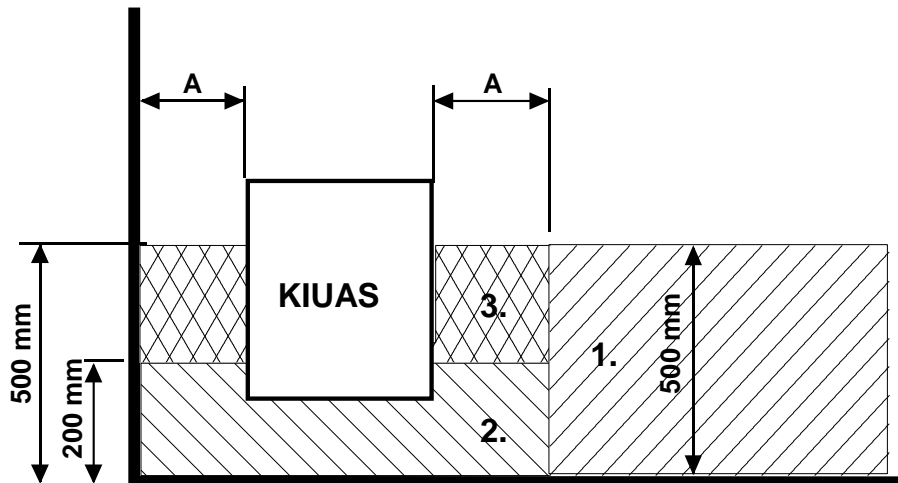
Teho kW	Kiukaan liitäntäkaapeli H07RN-F/ 60245 IEC 66 mm <sup>2</sup> 400V – 415V 3N~	Sulake A	Kiukaan liitäntäkaapeli H07RN-F/ 60245 IEC 66 mm <sup>2</sup> 230V 3~	Sulake A	Kiukaan liitäntäkaapeli H07RN-F/ 60245 IEC 66 mm <sup>2</sup> 230V – 240V 1N~ / 2~	Sulake A
6,0	5 x 1,5	3 x 10	4 x 2,5	3 x 16	3 x 10	1 x 35
8,0	5 x 2,5	3 x 16	4 x 6	3 x 25	3 x 10	1 x 35

Taulukko 2 Syöttökaapeli ja sulakkeet

## 2.9. Sähkölämmityksen vuorottelu

Sähkölämmityksen vuorottelu koskee asuntoja, joissa on sähkölämmitys.

Kiukaassa on liittimet (merkitty N - 55) sähkölämmityksen vuorottelun ohjausta varten. Liittimissä N – 55 ja vastuksissa on jännite (230V) samanaikaisesti. Kiukaassa oleva saunatermostaatti ohjaa myös lämmityksen vuorottelua eli asunnon lämmitys kytkeytyy, kun saunatermostaatti katkaisee virran kiukaalta.



Kuva 3 KytKentärasian sijoituspaikka

## 2.10. Liitosjohdon kytKentärasian sijoitus saunassa

A = Ilmoitettu vähimmäissuojaetäisyys

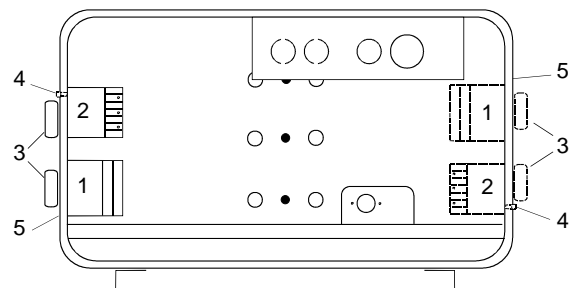
1. Suositeltava kytKentärasian sijoituspaikka.
2. Tällä alueella tulisi käyttää silumiinirasiaa.
3. Tätä aluetta pitäisi välttää ja käyttää aina silumiinirasiaa.

Muilla alueilla on käytettävä lämmönkestävää rasiaa (T 125 °C) ja lämmönkestäviä johtimia (T 170 °C). KytKentärasian luo pitää olla esteetön pääsy. Sijoitettaessa rasia alueille 2 ja 3 on selvitettävä paikallisen energialaitoksen ohjeet ja määräykset.

## 2.11. Kätisyyden vaihto kiukaaseen

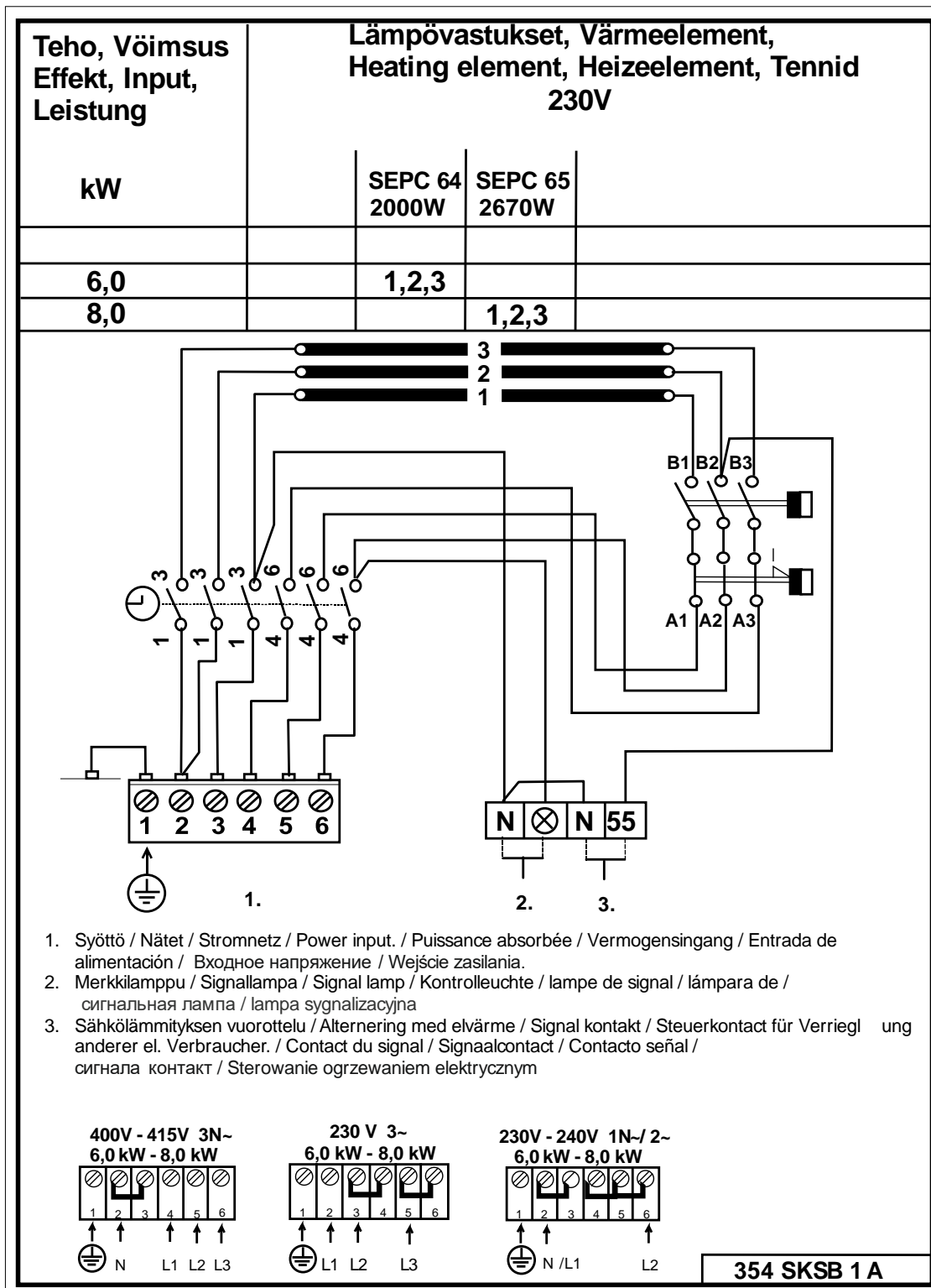
Tehdas asennettuna termostaatti ja kellokytkin ovat kiukaan vasemmalla puolella edestä katsottuna. Ne voidaan siirtää tarvittaessa toiselle puolelle. Tämän työn saa suorittaa ainoastaan siihen oikeutettu sähköalan ammattilainen.

1. Käännä kiuas ylösalaisin. Irrota pohjalevy.
2. Vedä termostaatin ja kellokytkimen nupit irti. Irrota termostaatin ja kellokytkimen runko-osan kaksi ruuvia. Poista toiselta puolelta sähkökotelon ja ulkovaipan muoviset peitetulpat. Siirrä termostaatti ja kellokytkin runkoineen toiselle puolelle ja kiinnitä takaisin kahdella ruuvilla. Asenna muoviset peitetulpat tyhjiksi jääneisiin reikiin. Paina termostaatin ja kellokytkimen nupit paikoilleen. HUOM! Jätä vähintään 1 mm ilmväli nupin ja kiukaan ulkovaipan väliin.
3. Kiinnitä pohjalevy, asenna kiuas paikoilleen ja testaa kiukaan toimivuus.



- |                                    |
|------------------------------------|
| 1. Termostaatti                    |
| 2. Kellokytkin                     |
| 3. Nupit                           |
| 4. Yliämpötilarajoittimen palautus |
| 5. Kiukaan ulkovaippa              |

2.12. Kytentäkaava



Kuva 4 Kytentäkaava

### 3. Hanko STJ -kiukaan varaosat

Osa	Tuote numero	Tuotenimitys	Hanko 60 STJ	Hanko 80 STJ
1	SP5509053	Kello OYKF 1	1	1
2	SP4321015	Termostaatti OLHC 2	1	1
3	SP7812550	Verkkoliitin NLWD 1-1	1	1
4	SP7712000	Vedonpoistolaite NKWA 1	1	1
5	SP7309531	Väännin YWWA 6-1	2	2
6	SP4316222	Vastus SEPC 63 1500W/230V	-	-
7	SP4316221	Vastus SEPC 64 2000W/230V	3	
8	SP4316220	Vastus SEPC 65 2670W/230V		3
9	SP7513002	Ristiuraruuvi M5 x 10	3	3

Taulukko 3 Hanko STJ -kiukaan varaosat

### 4. ROHS

#### Ympäristönsuojeluun liittyviä ohjeita

Tämän tuotteen käyttöiän päätyttyä sitä ei saa hävittää normaalin talousjätteen mukana, vaan se on toimitettava sähkö- ja elektroniikkalaitteiden kierrätykseen tarkoitettuun keräyspisteeseen.

Symboli tuotteessa, käyttöohjeessa tai pakkauksessa tarkoittaa sitä.



Valmistusaineet ovat kierrätettävissä merkintänsä mukaan. Käytettyjen laitteiden uudelleenkäytöllä, materiaalien hyödyntämisellä tai muulla uudelleenkäytöllä teet arvokkaan teon ympäristömme hyväksi. Tuote palautetaan ilman kiuaskiviä ja verhouskiviä kierrätyskeskukseen.

Tietoa kierrätyspaikoista saat kuntasi palvelupisteestä.

# helo

Finnish Sauna Perfection

## Bruks- och installationsanvisning **Hanko STJ**

### ELBASTUAGGREGAT:

1702-60-171809

1702-80-171809



<b>Innehåll</b>	<b>Sida</b>
1. Snabbinstruktion för bastuaggregat	3
1.1 Kontrollera före bastubad	3
1.2 Användning av aggregatets styranordningar	3
1.3 Information för användaren	3
1.4 Basturum	3
2. Rekommenderad bastuventilation	4
2.1 Bastuns uppvärmning	4
2.2 Bastustenar	5
2.3 Aggregatets styrenheter	6
2.3.1 Timer	6
2.3.2 Termostat	6
2.4 Eluppvärmningens korskoppling	6
2.5 Om aggregatet inte värms upp	6
2.6 Förberedelser före aggregatets installation	7
2.7 Installation av Helo Qlick-Fix bastuaggregat	7
2.7.1 Aggregatets installation	8
2.8 Aggregatets anslutning till elnätet	9
2.9 Eluppvärmningens korskoppling	9
2.10 Placering av skarvsladdens kopplingsdosa i bastun	10
2.11 Byte av sida på aggregatet	10
2.12 Kopplingsschema	11
3. Reservdelstilla till Hanko STJ - aggregat	12
4. ROHS	12
<b>Bilder och tabeller</b>	
Bild 1 Rekommenderad ventilation i bastun	4
Bild 2 Skyddsavstånd, mått minsta mått (mm)	8
Bild 3 Placering av kopplingsdosa	10
Bild 4 Kopplingsschema	11
Tabell 1 Skyddsavstånd min. mm	8
Tabell 2 Matningskabel och säkringar	9
Tabell 3 Hanko STJ reservdelar	12

## 1. Snabbinstruktion för bastuaggregat

### 1.1 Kontrollera före bastubad

1. att bastun är i sådant skick att man kan basta i den.
2. att dörr och fönster är stängda
3. att stenarna i aggregatet är rekommenderade av tillverkaren, att stenarna täcker värmemotstånden och att stenarna är glest staplade.

OBS! Keramiska stenar får inte användas.

### 1.2 Användning av aggregatets styranordningar

Huvudströmbrytaren sitter i aggregatets botten, bredvid termostaten.

Vrid bastuaggregatets termostat till önskad temperatur. Den bästa bastutemperaturen uppnås när termostaten först vrids till sin maximala position. När bastun har lämplig temperatur vrider du termostaten bakåt, d.v.s. motsols, tills motstånden kopplas från med ett knäppande ljud. Du kan finjustera temperaturen genom att vrida termostaten en aning med- eller motsols.

Aggregatet styrs av en timer (12 timmar).

Timern vrids medsols från position 0.

Strömmen är inte påslagen i nollpositionen och aggregatet värms inte upp.

I position 0–3 timmar kopplas motstånden på och aggregatet är varmt under den inställda tiden.

Positionen 1–9 timmar är en på förhand vald tid efter vilken aggregatet kopplas på. Om till exempel position 6 väljs, kopplas aggregatet på efter 6 timmar och är varmt i 3 timmar, om inte timern returneras till nollposition tidigare.

Bastubadet blir behagligt vid en temperatur på cirka 70 °C.

Stapla om aggregatets stenar minst en gång varje år och byt ut söndervittrade stenar. På så sätt förbättras stenutrymmets luftcirkulation och motstånden håller längre.

Kontakta den butik där tillverkarens garantiservice utförs om problemsituationer uppstår. En lista på garantiservicebutiker medföljer aggregatet.

Ytterligare information om bastubad hittar du på adressen: [www.tylohelo.com](http://www.tylohelo.com)

### 1.3 Information för användaren

Denna apparat bör inte användas av barn under åtta år, personer med nedsatt fysisk, sensorisk eller mental förmåga eller med personer med bristande erfarenhet och kunskap om apparaten, såvida de inte har instruerats i säkert användande och om de risker som kan uppstå. Barn får inte leka med, rengöra eller utföra underhåll på apparaten utan övervakning. (7.12 EN 60335-1:2012)

### 1.4 Basturum

Bastuns väggar och tak ska vara väl värmeisolerade. Alla värmelagrande ytor, såsom tegel- och putsytor, ska isoleras. Träpanel rekommenderas för bastuns väggar och tak. Om bastuns väggar och tak har klätts med material som är mycket värmeisolerande (t.ex. olika typer av dekorationsstenar, vanligt glas mm.) måste man komma ihåg att detta förlänger bastuns uppvärmningstid, även om bastun i övrigt är väl värmeisolerad (se punkt 2,6 på sidan 7).



## 2. Rekommenderad bastuventilation

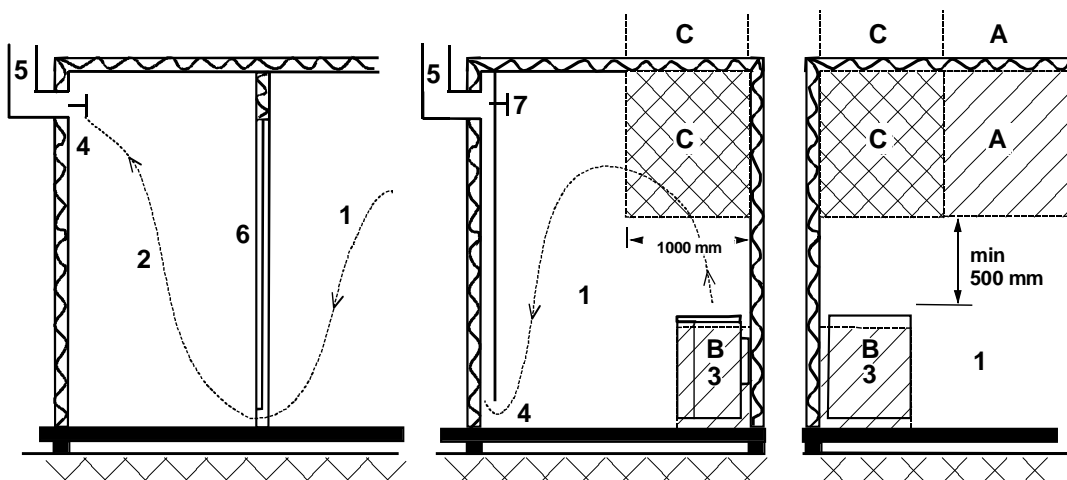


Bild 1 Rekommenderad ventilation i bastun

- |  |                         |                   |
|--|-------------------------|-------------------|
| 1. Bastu   | 3. Elaggregat för bastu | 5. Frånluftskanal |
| 2. Badrum  | 4. Frånluftsventil      | 6. Bastuns dörr   |
| 7. Här kan man också installera en ventilationsventil som hålls stängd medan bastun värms upp och medan man badar. |                         |                   |

Inom område A kan en inluftsventil för frisk luft placeras. Då måste man kontrollera att den friska luften som kommer in inte stör (kyler ned) aggregatets termostat som finns uppe vid taket.

Område B används för intag av frisk luft om bastun inte har en mekanisk ventilation. I detta fall ska frånluftsventilen placeras minst 1 m högre än inluftsventilen.

**INLUFTSVENTILEN FÖR FRISK LUFT FÅR INTE PLACERAS INOM OMRÅDE C OM TERMOSTATEN SOM STYR AGGREGATET OCKSÅ FINNS INOM OMRÅDE C.**

### 2.1 Bastuns uppvärmning

Innan aggregatet kopplas på: försäkra dig om att bastun är i sådant skick att den går att använda. Det kan uppstå en viss lukt från aggregatet första gången bastun värms upp. Om detta sker kopplar du från aggregatet en stund och vädrar bastun. Efter detta kopplar du på aggregatet igen.

Koppla på aggregatet med timern och justera värmen med termostaten.

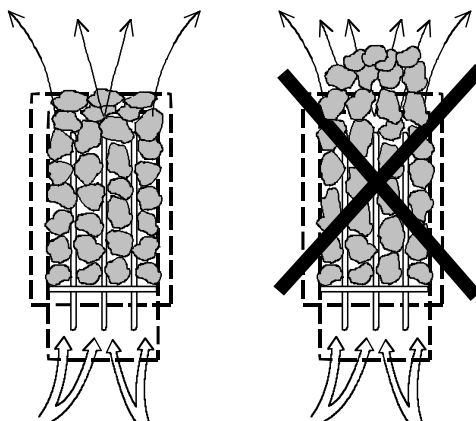
Bastun ska värmas upp cirka en timme innan bad så att stenarna hinner bli ordentligt varma och bastun får en jämn temperatur.

**Inga föremål får placeras ovanpå aggregatet och inga kläder får torkas på aggregatet eller i dess närhet.**

## 2.2 Bastustenar

Bastustenar av god kvalitet ska uppfylla följande villkor:

- Stenarna ska tåla hög värme och de värmeväxlingar som uppstår när badvattnet kastas på stenarna och förångas.
- Stenarna ska rengöras före användning så att lukt och damm inte sprids i luften.
- Stenarna ska ha en ojämn yta så att vattnet "fastnar" på stenarnas yta och förångas mer effektivt.
- Stenarna ska vara tillräckligt stora (50–100 mm) så att luften kan cirkulera i stenutrymmet. På detta sätt förlängs motståndens hållbarhetstid.
- Stenarna ska staplas glest så att luftcirkulationen i stenutrymmet blir så bra som möjligt. Motstånden får inte kilas ihop och inte heller kilas fast mot stommen.
- Stenarna ska staplas om tillräckligt ofta (minst en gång per år) så att små och söndervittrade stenar kan tas bort och ersättas med nya, större stenar.
- Stenarna ska staplas så att motstånden täcks. Stapla dock inte en alltför stor stenhög ovanpå motstånden. Information om lämplig stenmängd finns i tabell 1 på sidan 8. Eventuella mindre stenar i stenförpackningen ska inte läggas på aggregatet.
- Garantin ersätter inte fel som orsakats av mindre och för tätt staplade stenar som hindrar luftcirkulationen i stenutrymmet.
- Keramiska stenar får inte användas. Keramiska stenar kan skada aggregatet. Aggregatets garanti gäller inte vid uppkomna skador.
- Använd inte täljsten som bastusten. Skador till följd av detta täcks inte av ugnsgarantin.
- Använd inte lavasten som bastusten. Skador till följd av detta täcks inte av ugnsgarantin.
- **AGGREGATET FÅR INTE ANVÄNDAS UTAN STENAR.**



## 2.3 Aggregatets styrenheter

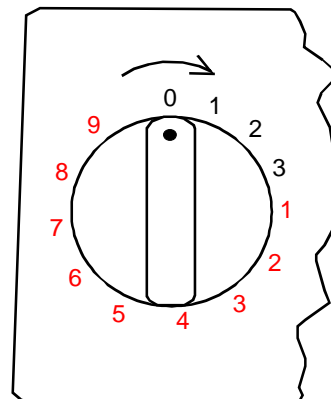
### 2.3.1 Timer

Aggregatets styranordning fungerar med en 12-timmars timer som har tre funktionslägen. Ställ in timern genom att vrida vredet medsols till önskat funktionsläge. Timern rör sig motsols mot nollpositionen.

1. Nollposition (0). Aggregatet värms inte upp i denna position.
2. Funktionsläge 1–3 timmar. I detta läge värms motståndet upp med full effekt och bastutermostaten reglerar temperaturen.
3. Förhandsvalt läge 1–9 timmar. I detta läge kan du ställa in önskad tid för påkoppling av aggregatet. Motståndet värms inte upp om timern är inställd på detta läge.

Försäkra dig om att bastun är i sådant skick att den går att använda innan aggregatet kopplas på.

Med tanke på timers funktion är det bättre att först vrida vredet över den önskade tiden och sedan vrida tillbaka det motsols till önskad tidpunkt. Om vredet inte befinner sig i nollposition när du har badat klart ska det vridas till nollpositionen för hand.



### 2.3.2 Termostat

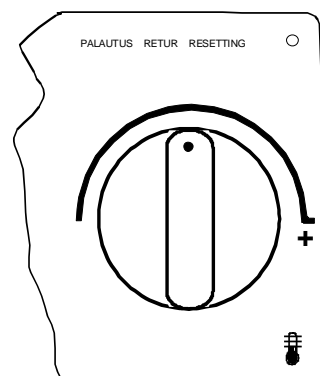
Vredet till termostaten befinner sig bredvid timern. Ju längre medsols du vrider vredet, desto högre blir temperaturen i bastun. Det är enklast att uppnå lämplig temperatur om du vrider vredet medsols så långt det går och inväntar lämplig temperatur.

Efter detta vrider du termostatsens vred sakta motsols tills du hör ett knäppande ljud. Om du önskar reglera temperaturen senare justerar du termostaten lite åt gången tills bastun har lämplig temperatur.

Termostaten fungerar inte ordentligt om stenarna har staplats för tätt eller om de är för små. Se avsnitt "Bastustenar" på sidan 5.

I anslutning till termostaten finns en inbyggd temperaturbegränsare vars återställningsknapp finns bredvid vredet.

Begränsaren stänger av aggregatet om det exempelvis blir fel på termostaten. En felsökning bör göras innan återställningsknappen trycks in.



## 2.4 Eluppvärmningens korskoppling

Eluppvärmningens korskoppling gäller bostäder med eluppvärmning.

Bastuaggregatets termostat styr också uppvärmningens korskoppling, d.v.s. uppvärmningen av bostaden aktiveras när bastutermostaten bryter strömmen till aggregatet.

## 2.5 Om aggregatet inte värms upp

Om aggregatet inte värms upp, kontrollera att

1. strömmen är påslagen
2. timern har vridits till ett läge där aggregatet värms upp (funktionsläge)
3. termostaten har vridits upp till en högre nivå än bastuns aktuella temperatur
4. aggregatets primärsäkringar är hela
5. timern inte har fastnat. Kontrollera att vredet inte tar i gradskivan. Det bör finnas ett mellanrum på minst 1 mm mellan vredet och gradskivan.

Om aggregatet har utsatts för frost kan det hända att temperaturbegränsaren har aktiverats. Den ställs in på nytt om du trycker på begränsarens återställningsknapp. Begränsaren fungerar dock inte förrän temperaturen har stigit till cirka -5 °C. Om aggregatet fortfarande inte fungerar kontaktar du en auktoriserad serviceverkstad som kan reparera felet.

DEN PERSON SOM INSTALLERAR AGGREGATET SKA LÄMNA DENNA INSTRUKTION PÅ SAMMA PLATS, TILL FÖLJANDE ANVÄNDARE.

## 2.6 Förberedelser före aggregatets installation

Kontrollera följande innan aggregatet installeras:

1. Aggregatets effekt (kW) i förhållande till bastuns volym (m<sup>3</sup>). I Tabell 1 på sidan 8 finns information om rekommenderad volym för aggregatets effekt. Minimivolymer får inte underskrivas och maximivolymer får inte överskrivas.
2. Bastun ska vara minst 1900 mm hög.
3. En murad stenvägg utan värmeisolering ökar föruppvärmningstiden. Varje kvadratmeter av putsad tak- eller väggyta motsvarar ett tillägg på 1,2 m<sup>3</sup> till bastuns volym.
4. Kontrollera i tabell 2 på sidan 9 att säkringens storlek (A) och strömkabelns genomskärningsyta (mm<sup>2</sup>) passar aggregatet.
5. Kontrollera att skyddsavståndet kring aggregatet är tillräckligt.

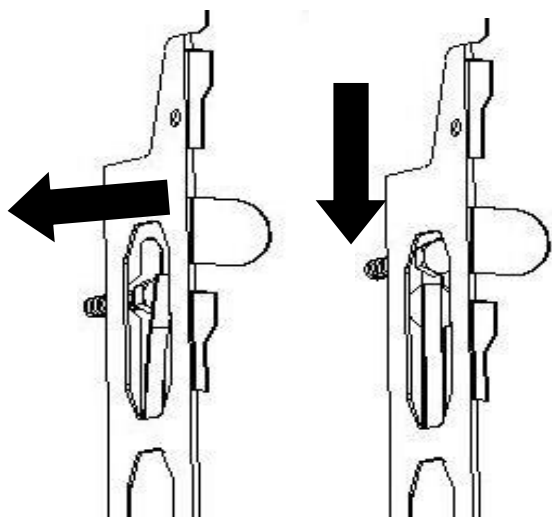
Det måste finnas tillräckligt med plats, dvs. en s.k. underhållsväg, runt aggregatets styranordningar. Även dörröppningen kan ses som en underhållsväg.

## 2.7 Installation av Helo Qlick-Fix bastuaggregat

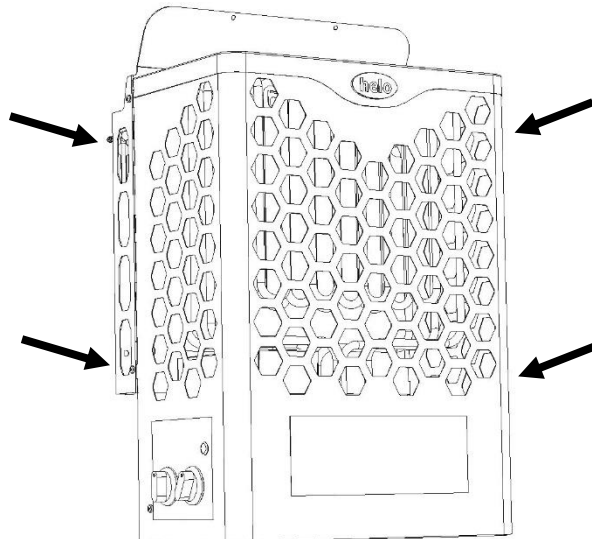
Aggregatet installeras i bastun enligt skyddsavstånden i **tabell 1, sidan 8**. En tunn panel räcker inte som fästunderlag utan underlaget måste förstärkas med en bräda bakom panelen. Minimivståndet i **tabell 1, sidan 8** måste hållas även om väggmaterialet är eldfast.

Väggar och tak får inte täckas med ett lättskydd som till exempel fibercementskiva, eftersom den kan orsaka brandfara.

Endast ett aggregat får installeras i bastun.



Se tabell 1 för det minsta säkerhetsavståndet mellan vägg B och golv J. Använd monteringspapper för att lokalisera hålen. Borra ett 3,5 mm extra hål i panelen och fäst 6 x 40 mm fästskruvar (2 st.) i väggen. Lämna ett mellanrum på 1–2 mm från skruvhuvudet till väggen. Installera aggregatet genom att skjuta det på plats genom hålen och sänka det. Tungorna låser aggregatet och förhindrar lyft utan verktyg.



Vid underhåll kan aggregatet tas bort från väggfästet genom att skruva loss de fyra skruvarna på sidorna. **OBS! Stenarna måste tas bort innan aggregatet tas bort.** Aggregatet skjuts uppåt och dras utåt. Fastsättning görs i omvänd ordning. Tryck in i spåren, sänk ner och dra åt skruvarna.

### 2.7.1 Aggregatets installation

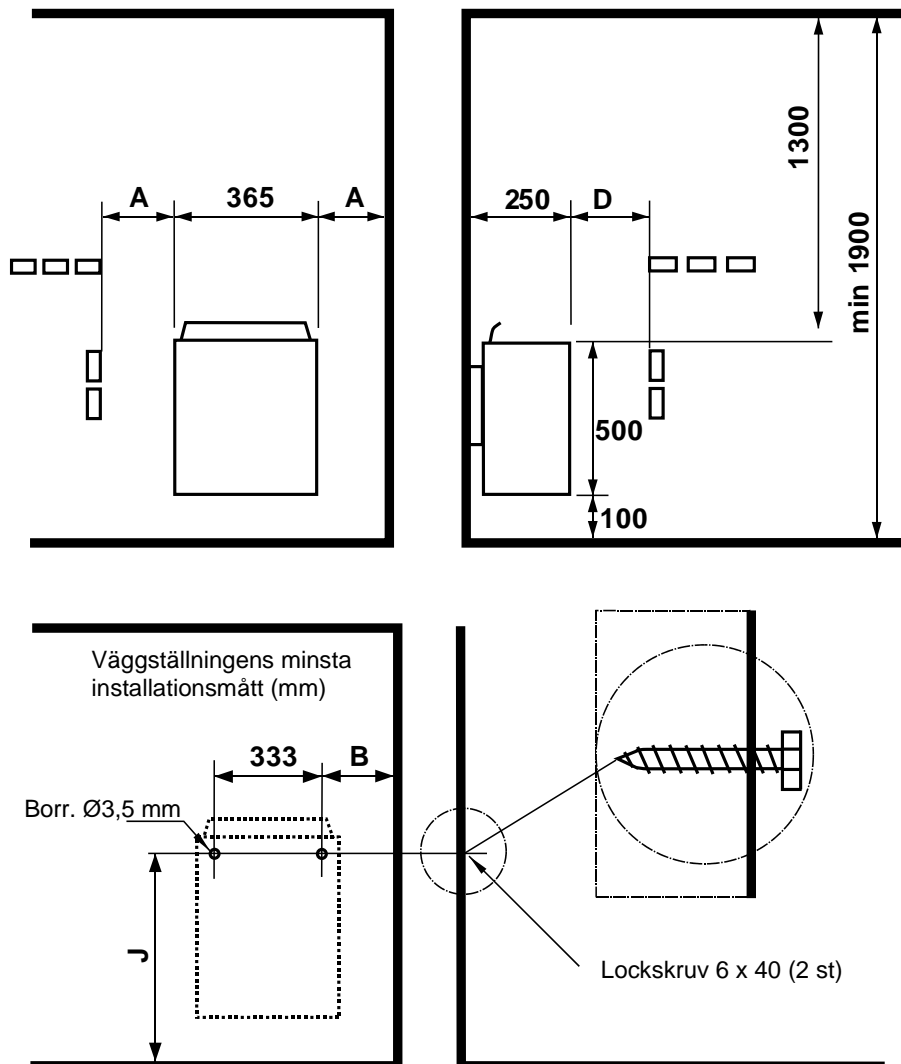


Bild 2 Skyddsavstånd, mått minsta mått (mm)

Effekt	Bastorum	Aggregatets minimiavstånd		Väggfäste min. avstånd.		Sten mängd
		Sidan från ytan A mm	Fram från ytan D mm	B mm	J mm	
6,0	5 – 9	70	100	85	545	32
8,0	8 - 12	100	150	115	545	32

Tabell 1 Skyddsavstånd min. mm

## 2.8 Aggregatets anslutning till elnätet

Allt anslutningsarbete får endast utföras av behörig elinstallatör enligt gällande föreskrifter. Elbastuaggregatet ansluts halvfast till elnätet. Som anslutningskabel används kabel H07RN-F (60245 IEC 66), alternativt en kabel som har motsvarande eller högre kvalitet. Andra kablar i aggregatet (till signallampan och eluppvärmningens korskoppling) ska också vara av motsvarande typ. PVC-isolerade kablar får inte användas som skarvkablar.

En flerpolig kabel (t.ex. 7-polig) kan också användas som skarvkabel när spänningen är densamma. Om det inte finns en separat styrströmsäkring måste alla kablers snittyta vara densamma, dvs. enligt primärsäkring.

Se till att skyddsavståndet mellan kopplingsdosan i bastuväggen och aggregatet överensstämmer med anvisningarna. Kopplingsdosan ska installeras maximalt 500 mm från golvet.

Bild 3. Kopplingsdosans placering bild 3 sida 10. Om kopplingsdosans avstånd från aggregatet överstiger 500 mm kan kopplingsdosan placeras högst 1 000 mm från golvet.

Aggregatets isoleringsresistans: Vid lagring kan fukt uppstå på aggregatets säkringar. Detta kan orsaka läckström. Fukten avlägsnas när aggregatet har värmts upp några gånger. Koppla inte aggregatets eluttag till jordfelsbrytare.

Vid aggregatets installation måste gällande elsäkerhetsbestämmelser följas.

Effekt kW	Aggregatets anslutningskabel H07RN –F/ 60245 IEC 66 mm <sup>2</sup> 400V-415V 3N~	Säkring A	Aggregatets anslutningskabel H07RN –F/ 60245 IEC 66 mm <sup>2</sup> 230V 3~	Säkring A	Aggregatets anslutningskabel H07RN –F/ 60245 IEC 66 mm <sup>2</sup> 230V-240V 1N~ / 2~	Säkring A
6,0	5 x 1,5	3 x 10	4 x 2,5	3 x 16	3 x 10	1 x 35
8,0	5 x 2,5	3 x 16	4 x 6	3 x 25	3 x 10	1 x 35

Tabell 2 Matningskabel och säkringar

## 2.9 Eluppvärmningens korskoppling

Eluppvärmningens korskoppling gäller bostäder med eluppvärmning.

I bastuaggregatet finns kopplingsstycken (märkta med 55) för styrning av eluppvärmningens korskoppling. Kopplingsstyckena N-55 och motstånden har en samtidig spänning på 230 V. Bastuaggregatets termostat styr också uppvärmningens korskoppling, d.v.s. uppvärmningen av bostaden aktiveras när bastutermostaten bryter strömmen till aggregatet.

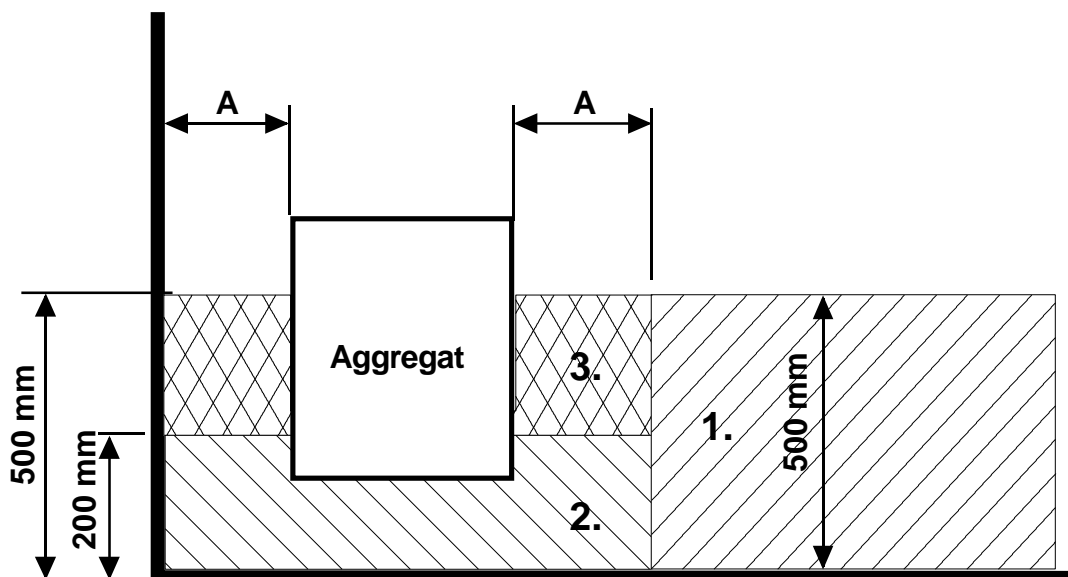


Bild 3 Placering av kopplingsdosa

## 2.10 Placering av skarvsladdens kopplingsdosa i bastun

A = Minsta skyddsavstånd

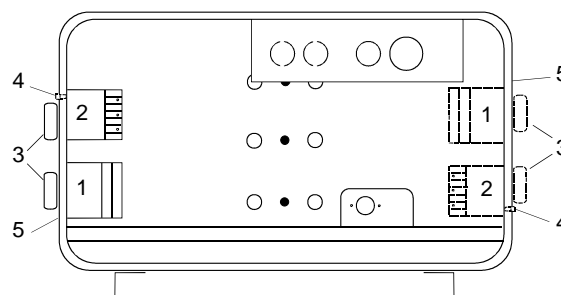
1. Rekommenderad placering av kopplingsdosan.
2. Inom detta område bör en silumindosa användas.
3. Detta område bör undvikas och en silumindosa ska alltid användas.

Inom andra områden ska värmeförmåga dosor (T 125 °C) och värmeförmåga kablar (T 170 °C) användas. Kopplingsdosan ska ha fri åtkomst. Om dosan ska placeras inom område 2 och 3, ta reda på det lokala energiverkets anvisningar och bestämmelser.

## 2.11 Byte av sida på aggregatet

Vid fabriksinställning sitter termostaten och timern till vänster om aggregatet sett framifrån. De kan vid behov flyttas till den andra sidan. Detta får endast utföras av en auktoriserad elektriker.

1. Vänd upp och ner på aggregatet. Ta loss bottenplattan.
2. Lossa på termostaten och timerns vred. Lossa på de två skruvarna som håller fast termostaten och timern. Ta bort elboxens och yttermantelns blindpluggar i plast från den andra sidan. Flytta termostaten och timern till den andra sidan och fäst dem igen med de två skruvarna. Placera blindpluggarna av plast i hålen på andra sidan. Tryck fast termostaten och timerns vred. OBS! Lämna minst 1 mm luftglapp mellan aggregatet och yttermanteln.
3. Fäst bottenplattan, ställ tillbaka aggregatet och prova att aggregatet fungerar.



- |  |
|--|
| 1. Termostat                           |
| 2. Timer                               |
| 3. Vred                                |
| 4. Återställning av överhettningsskydd |
| 5. Aggregatets yttermantel             |

## 2.12 Kopplingschema

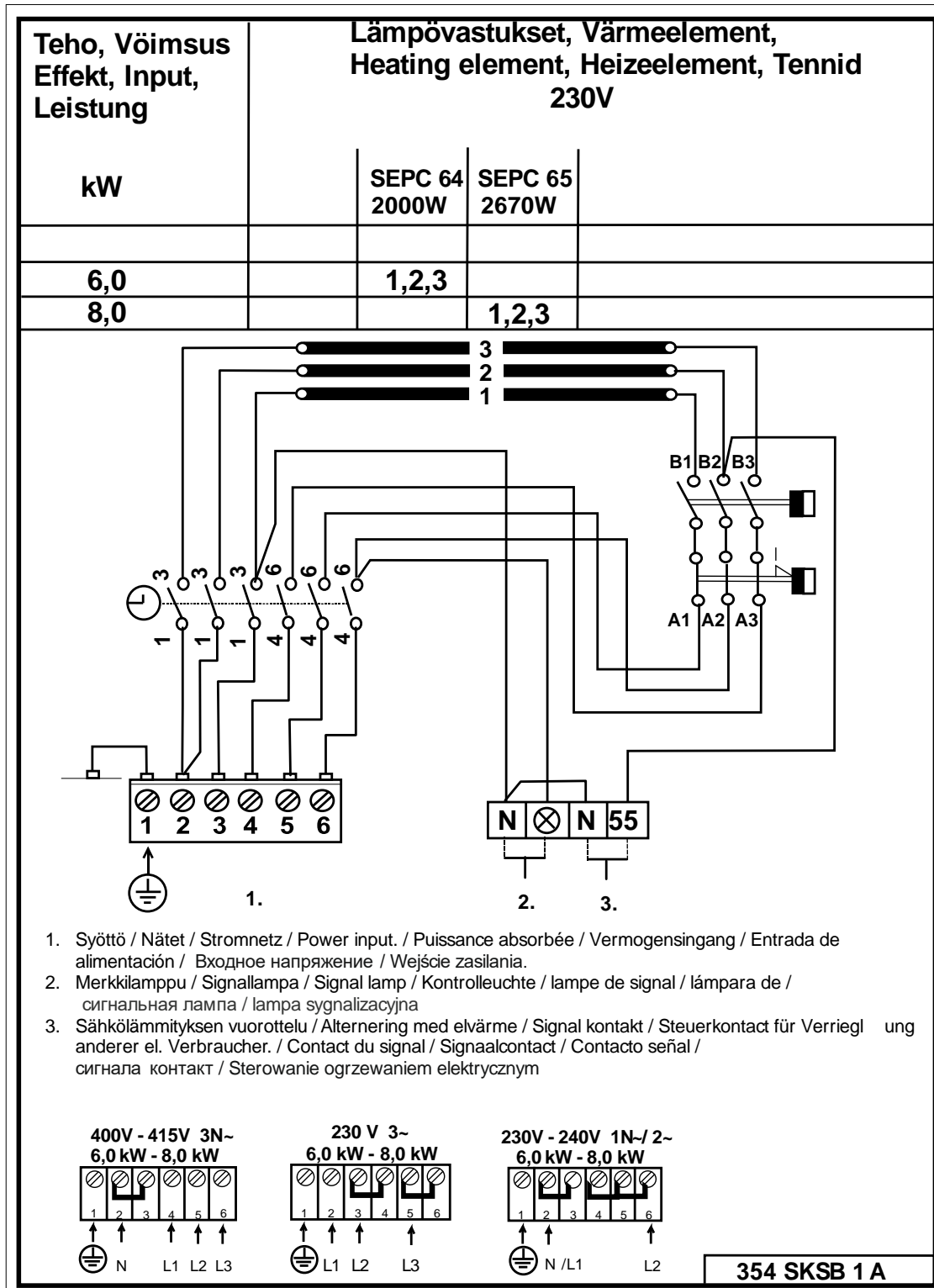


Bild 4 Kopplingschema



**3. Reservdelslista till Hanko STJ - aggregat**

Del	Produktnummer	Produktnamn	Hanko 60 STJ	Hanko 80 STJ
1	SP5509053	Klocka OYKF 1	1	1
2	SP4321015	Termostat OLHC 2	1	1
3	SP7812550	Nätanslutning NLWD 1-1	1	1
4	SP7712000	Dragavlastare NKWA 1	1	1
5	SP7309531	Vred YWWA 6-1	2	2
6	SP4316222	Motstånd SEPC 63 1500W/230V	-	-
7	SP4316221	Motstånd SEPC 64 2000W/230V	3	
8	SP4316220	Motstånd SEPC 65 2670W/230V		3
9	SP7513002	Stjärnskruv M5 x 10	3	3

Tabell 3 Hanko STJ reservdelar

**4. ROHS****Anvisningar för miljöskydd**

Denna produkt får inte kastas med vanliga hushållssopor när den inte längre används. Istället ska den levereras till en återvinningsplats för elektriska och elektroniska apparater.

Symbolen på produkten, handboken eller förpackningen refererar till detta.



De olika materialen kan återvinnas enligt märkningen på dem. Genom att återanvända, nyttja materialen eller på annat sätt återanvända utsliten utrustning, bidrar du till att skydda vår miljö. Produkten returneras till återvinningscentralen utan bastusten och eventuell täljstensmantel.

Vänligen kontakta de kommunala myndigheterna för att ta reda på var du hittar närmaste återvinningsplats.

# helo

Finnish Sauna Perfection

## Product Manual **Hanko STJ**

### ELECTRIC SAUNA HEATER:

1702-60-171809

1702-80-171809



**Contents**

1. Instructions for use of the sauna heater	3
1.1 Check before taking a sauna bath	3
1.2 Operation of the sauna heater controls	3
1.3 Information for users	3
1.4 Sauna room	3
2. Recommended sauna room ventilation	4
2.1 Heating the sauna	4
2.2 Sauna heater stone	5
2.3 Sauna heater controls	6
2.3.1 Timer	6
2.3.2 Thermostat	6
2.4 Electric heating toggle	6
2.5 If the sauna heater will not heat up	6
2.6 Preparing for sauna heater installation	7
2.7 Helo Qlick-Fix heater installation	7
2.7.1 Sauna heater safety clearances	8
2.8 Connection of the sauna heater to the mains	9
2.9 Electric heating toggle	9
2.10 Location for the connection box	10
2.11 Moving the heater controls from one side to the other	10
2.12 Wiring diagram	11
3. Spare parts for the Hanko STJ-electric sauna heater	12
4. ROHS	12

**Images and Tables**

Image 1 Recommended sauna room ventilation	4
Image 2 Safety distances, dimensions minimum dimensions (mm)	8
image 3 Locating the connection box for connection cable in the sauna room	10
Image 4 Wiring diagram	11
Table 1 Safety clearances	8
Table 2 Cable and Fuse	9
Table 3 Hanko STJ spare parts	12

## 1. Instructions for use of the sauna heater

### 1.1 Check before taking a sauna bath

1. The sauna room is suitable for taking a sauna bath.
2. The door and the window are closed.
3. The sauna heater is topped with stones that comply with the manufacturer's recommendations, the heating elements are covered with stones, and the stones are piled sparsely.

NOTE: Structural clay tiles are not allowed.

### 1.2 Operation of the sauna heater controls

Set the heater's thermostat to the desired temperature. You can find the ideal temperature for taking a sauna bath by first turning the thermostat to the maximum. Once the sauna room is warm enough, simply turn the thermostat control backwards, i.e. counter-clockwise, until the heating elements turn off (you can hear a clicking sound). You can fine-tune the temperature by slightly turning the thermostat knob in either direction.

The sauna heater operates with a 12-hour timer.

The timer is operated by turning the timer knob clockwise from the 0 position.

In the 0 position, the power is off and the sauna heater is not on.

In the 0–3 hours zone, heating elements will turn on and the sauna heater is warm for the selected period of time.

In the 1–9 hours zone, you can preset the time after which the sauna heater will turn on. For example, by turning the knob at 6, the sauna heater will turn on after six hours and stay warm for Three hours unless the timer is turned to 0 position earlier.

Pleasant, smooth sauna bath temperature is about 70 °C.

Rearrange the sauna stones at least once a year and replace any weathered stones. This enhances air circulation between the stones, which extends the useful life of the thermal resistors.

If you encounter any problems, please contact the manufacturer's warranty service shop.

For additional information about enjoying a sauna bath, please visit our website at

[www.tylohelo.com](http://www.tylohelo.com)

### 1.3 Information for users

This appliance may not be used by children aged less than eight years, by persons with reduced physical, sensory or mental capabilities, or by persons lacking experience and knowledge regarding its operation only if such have been given instructions on the safe use of the device and the risks involved. Children must not be allowed to play with the appliance or to clean and service it without supervision. (7.12 EN 60335-1:2012)

### 1.4 Sauna room

The walls and ceiling of a sauna room should be thermally well insulated. All surfaces that store heat, such as tiled and plastered surfaces must be insulated. It is recommended to use wooden panel cladding inside the sauna room. If there are heat storing elements in the sauna room, such as decorative stone, glass etc., note that these elements may extend the pre-heating period even though the sauna room is otherwise well insulated (see page 7, section 2,6).

## 2. Recommended sauna room ventilation

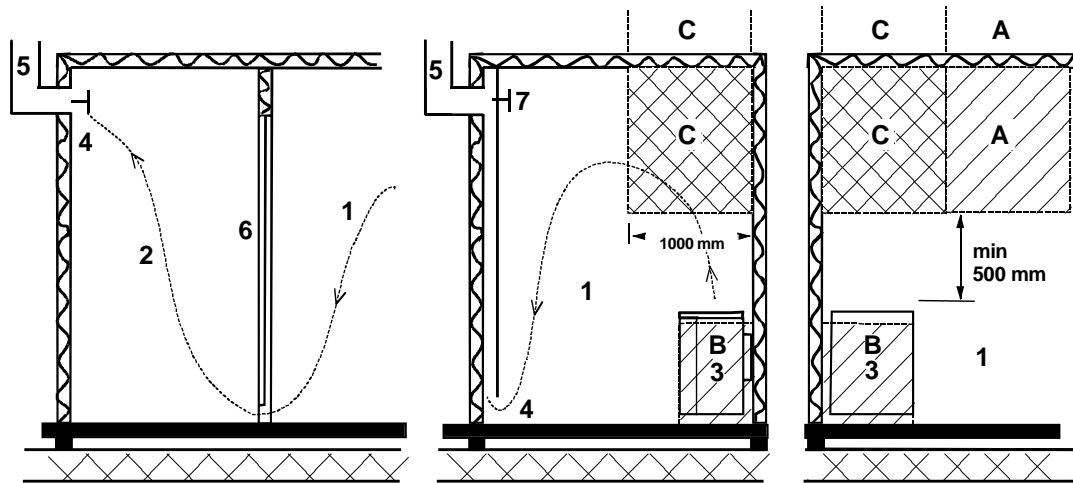


Image 1 Recommended sauna room ventilation

- |  |                          |                            |
|--|--------------------------|----------------------------|
| 1. Sauna room  | 3. Electric sauna heater | 5. Exhaust flue or channel |
| 2. Washroom  | 4. Exhaust valve         | 6. Door to the sauna room  |
| 7. A ventilation valve can be installed here to be kept closed while the sauna is heated and during bathing. |                          |                            |

Inlet vent can be positioned in the A zone. Make sure the incoming fresh air will not interfere with (i.e. cool down) the sauna heater's thermostat near the ceiling.

The B zone serves as the incoming air zone, if the sauna room isn't fitted with forced ventilation. In this case, the exhaust valve is installed min 1m higher than the inlet valve.

**DO NOT INSTALL INLET VALVE WITHIN ZONE C, IF THE SAUNA HEATER'S CONTROL THERMOSTAT IS LOCATED AT THE SAME ZONE.**

### 2.1 Heating the sauna

Before turning the sauna heater on, make sure the sauna room is suitable for taking a sauna bath. When heated for the first time, the sauna heater may emit some odour. If you detect any odour while the sauna heater warms up, disconnect the sauna heater briefly, and air the room. Then turn the sauna heater back on.

The sauna heater is turned on by twisting the timer knob, and the temperature is adjusted from the thermostat knob.

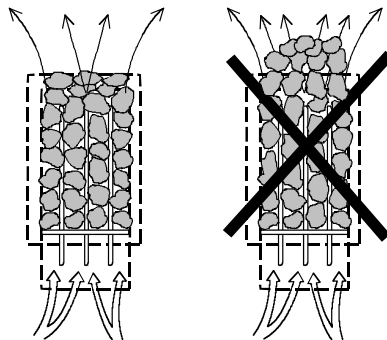
You should turn the sauna heater on roughly an hour before you plan to take a sauna bath, so that the stones have time to heat up properly and the air warms up evenly in the sauna room.

**Do not put any objects on the sauna heater. Do not dry clothes on the sauna heater or anywhere in its vicinity.**

## 2.2 Sauna heater stone

Quality stones meet the following requirements:

- Sauna stones should withstand heat and heat variation caused by vaporisation of the water thrown on the stones.
- Stones should be rinsed before use in order to avoid odour and dust.
- Sauna stones should have an uneven surface to supply a larger surface for the water to evaporate from.
- Sauna stones should be large enough, measuring about 50–100 mm to allow good ventilation between the stones. This extends the useful life of the heating elements.
- Sauna stones should be piled sparsely in order to enhance ventilation between the stones. Do not bend the heating elements together or against the frame.
- Rearrange the stones regularly (at least once a year) and replace small and broken stones with new, larger stones.
- Stones are piled so that they cover the heating elements. Do not, however, pile a large heap of stones on the heating elements. For a sufficient amount of stones refer to Table 1 on page 8. Any small stones in the package of stones must not be piled on the sauna heater.
- The warranty does not cover defects resulting from poor ventilation caused by small and tightly packed stones.
- Structural clay tiles are not allowed. They may cause damage to the sauna heater that will not be covered by the warranty.
- Do not use soapstone as sauna rocks. Any damages resulting from this will not be covered by the stove warranty.
- Do not use lava stone as sauna rocks. Any damages resulting from this will not be covered by the stove warranty.
- **DO NOT USE THE HEATER WITHOUT STONES.**



## 2.3 Sauna heater controls

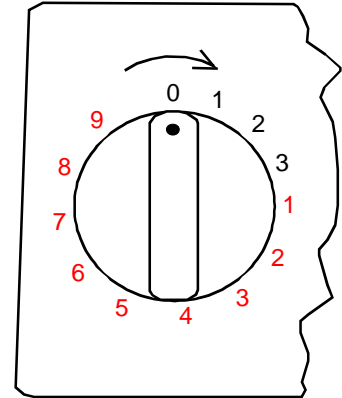
### 2.3.1 Timer

The sauna heater is controlled by operating a 12-hour timer with three operating zones. The timer is set by twisting the knob clockwise until the desired operating zone is reached. When operating, the timer gradually travels counter-clockwise towards the zero position.

1. 0 position. The sauna heater is not on.
2. Operating zone 1–3 hours. Set on this zone, the sauna heater heats up at full power while the sauna thermostat controls the temperature.
3. Preset zone 1–9 hours. Set on this zone, the sauna heater can be preset to turn on after a certain period of time. The heating elements will not heat up when the timer is within this zone.

Before turning the sauna heater on, make sure the sauna room is suitable for taking a sauna bath.

The timer operates better if it is first turned further than the desired time and then turned back to the desired time. If the switch has not travelled back to 0 position after finishing bathing, turn it to 0 manually.



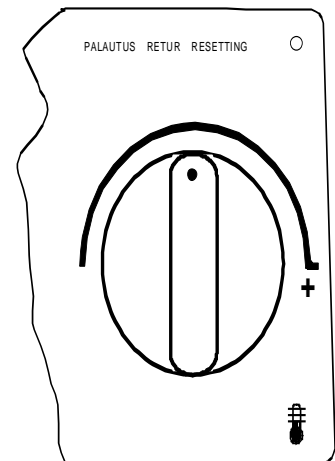
### 2.3.2 Thermostat

The thermostat knob is next to the timer knob. The further right (clockwise) the timer is switched, the higher the temperature will rise in the sauna room. The best way to find the ideal temperature is to first turn the thermostat fully on the right and let the temperature rise to the desired temperature.

Subsequently, turn the thermostat knob slowly counter-clockwise until you hear a gentle clicking sound. If you want to readjust the temperature, turn the thermostat gradually until the temperature is ideal.

The thermostat will not operate correctly if the stones are piled too densely or they are too small. Please refer to section "Sauna heater stones" on page 5.

The thermostat has an integrated temperature limiter with a reset switch next to the thermostat knob.



## 2.4 Electric heating toggle

Electric heating toggle applies to homes with an electric heating system.

The sauna heater thermostat also controls the heating toggle. In other words, home heating turns on once the sauna thermostat cuts power off the sauna heater.

## 2.5 If the sauna heater will not heat up

If the sauna heater will not heat up, please check that:

1. The power is on; And the heater main switch is in position I (close to the thermostat dial)
2. The timer is on the heating zone (operating zone);
3. The thermostat is switched to a temperature that is higher than the current temperature of the sauna room;
4. The front fuses of the sauna heater are intact;
5. The timer is not stuck. Make sure the knob doesn't chafe against the base; there should be min 1mm gap between the knob and the base.

If the sauna heater has been exposed to freezing conditions, the temperature limiter may have gone off. The limiter is reset by pressing the reset switch. Note that the limiter does not work until the temperature has risen to approx. -5°C. If the sauna heater still fails to work, please contact an authorised service for repair.

THE PERSON INSTALLING THE SAUNA HEATER SHOULD LEAVE THESE INSTRUCTIONS AT THE PREMISES FOR THE FUTURE USER.

## 2.6 Preparing for sauna heater installation

Check the following before installing the sauna heater:

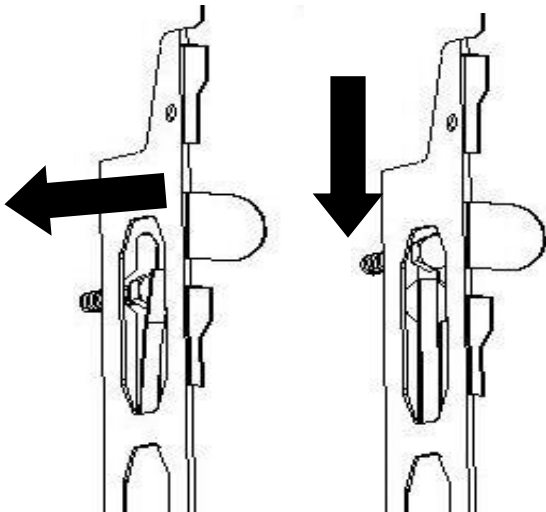
1. The ratio of the heater's input (kW) and the sauna room's volume (m<sup>3</sup>). Volume/input recommendations are presented in Table 1 on page 8. The minimum and maximum volumes must not be exceeded.
2. The sauna room ceiling must be min 1900 mm high.
3. Uninsulated and masonry stone walls extend the preheating time. Each square metre of plastered ceiling or wall surface adds 1.2 m<sup>3</sup> to the sauna room's volume.
4. Check page 9. Table 2 section for a suitable fuse size (A) and the correct diameter of the power supply cable (mm<sup>2</sup>) for the sauna heater in question.
5. Conform to the specified safety clearance around the sauna heater. There should be enough room around the sauna heater for maintenance purposes, a doorway etc.

## 2.7 Helo Qlick-Fix heater installation

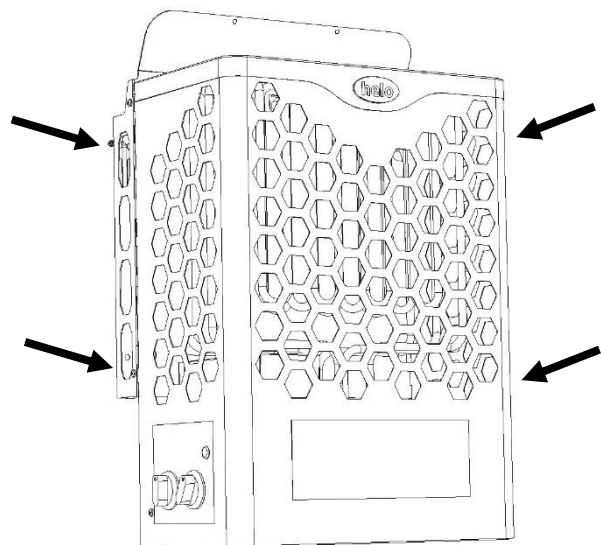
Install the heater in the sauna in accordance with the safety distances in **table 1 on page 8**. A thin panel is not enough as a mounting base, the mounting base must be reinforced with a board behind the panel. **Table 1 on page 8 1** gives the minimum distances that must be observed, even if the wall material is a non-combustible material.

Walls or ceilings must not be clad with fibre-reinforced plaster board or other light-weight cladding, because they may cause a fire hazard.

Only one heater may be installed in the sauna.



See table 1 for minimum safety distance to wall B and floor J. Use mounting paper to locate the holes. Drill a 3.5mm pilot hole in the panel and fasten 6 x 40 mm mounting screws (2 pcs) to the wall. Leave a gap between the screw head and the wall 1-2 mm. Install the heater by pushing it into place through the holes and lowering. The tongues lock the heater, preventing lifting without a tool.



When performing maintenance, the heater can be removed from the wall mount if necessary by unscrewing the 4 screws on the sides.

**NOTE! Stones must be removed before the heater is removed.** Slide the heater upward and pull it outward. Reinstall in the reverse order. Press into the slots, lower and tighten the screws.



### 2.7.1 Sauna heater safety clearances

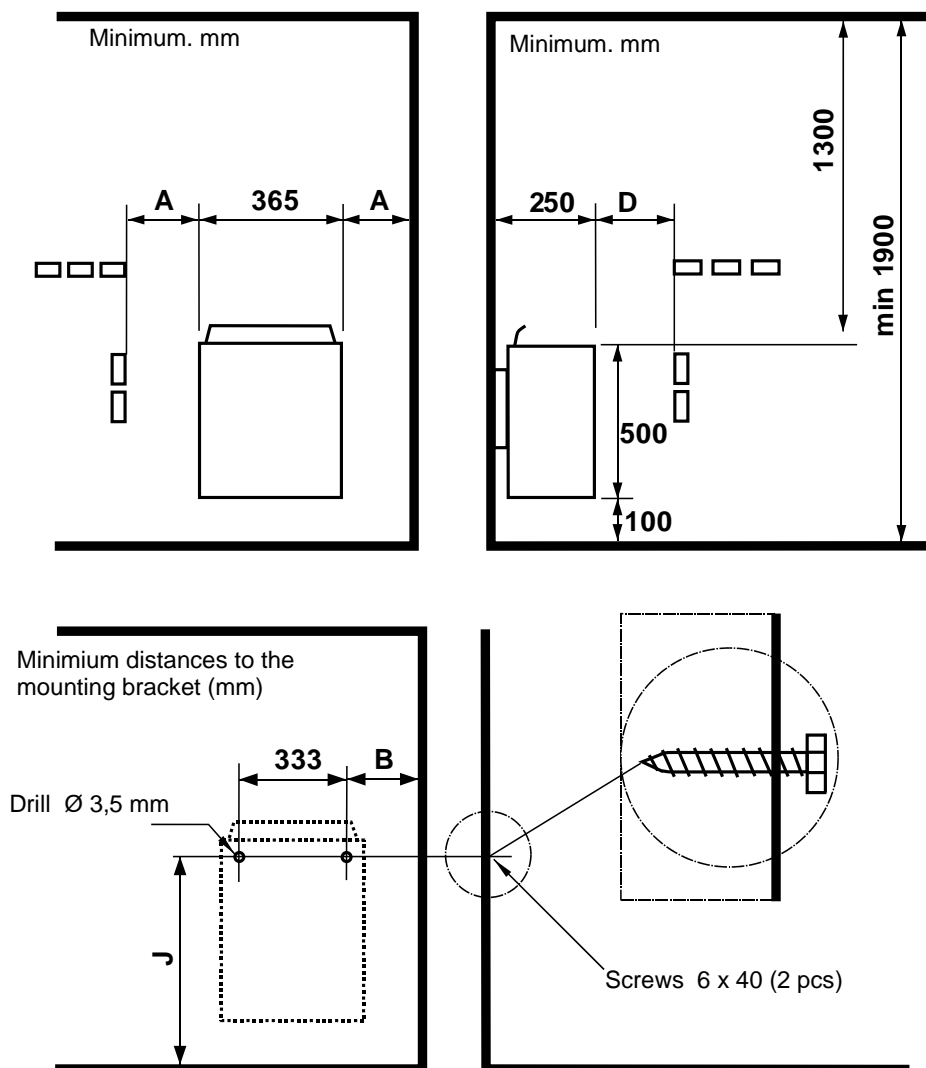


Image 2 Safety distances, dimensions minimum dimensions (mm)

Effect	Saunaroom Volume m <sup>3</sup>	Minimum distance to		Minimum distance to wall bracket		Stone Circa. kg
		Side wall A mm	In front of D mm	B mm	J mm	
6,0	5 – 9	70	100	85	545	32
8,0	8 – 12	100	150	115	545	32

Table 1 Safety clearances

## 2.8 Connection of the sauna heater to the mains

The sauna heater must be connected to the mains by a qualified electrician and in compliance with current regulations. Sauna heater is connected with a semi-permanent connection. Use H07RN-F (60245 IEC 66) cables or a corresponding type. Other output cables (signal lamp, electric heating toggle) must also adhere to these recommendations. Do not use PVC insulated cable as a connection cable for the sauna heater.

A multipolar (e.g. 7-pole) cable is allowed, if the voltage is the same. In the absence of a separate control current fuse, the diameter of all cables must be the same, i.e. in accordance with the front fuse.

The connecting box on the sauna wall should be located within the minimum safety clearance specified for the sauna heater. The maximum height for the connection box is 500 mm from the floor  
Image 3 page 10 If the connection box is located at 500 mm distance from the heater, the maximum height is 1000 mm from the floor

### Sauna heater insulation resistance:

The sauna heater heating elements may absorb moisture from air, e.g. during storage. This may cause leakage currents. The moisture will be gone after a few heating sessions. Do not connect the heater power supply through a ground fault interrupter.

Adhere to the effective electrical safety regulation when installing the sauna heater.

Power kW	Power supply cable H07RN-F/ 60245 IEC 66 mm <sup>2</sup> 400V – 415V 3N~	Fuse A	Power supply cable H07RN-F/ 60245 IEC 66 mm <sup>2</sup> 230V 3~	Fuse A	Power supply cable H07RN-F/ 60245 IEC 66 mm <sup>2</sup> 230V – 240V 1N~ / 2~	Fuse A
6,0 8,0	5 x 1,5 5 x 2,5	3 x 10 3 x 16	4 x 2,5 4 x 6	3 x 16 3 x 25	3 x 10 3 x 10	1 x 35 1 x 35

Table 2 Cable and Fuse

## 2.9 Electric heating toggle

Electric heating toggle applies to homes with an electric heating system.

Sauna heater has connections (marked N-55) for controlling the electric heating toggle. Connectors N-55 and the heating elements are simultaneously live (230V). The sauna heater thermostat also controls the heating toggle. In other words, home heating turns on once the sauna thermostat cuts power off the sauna heater.

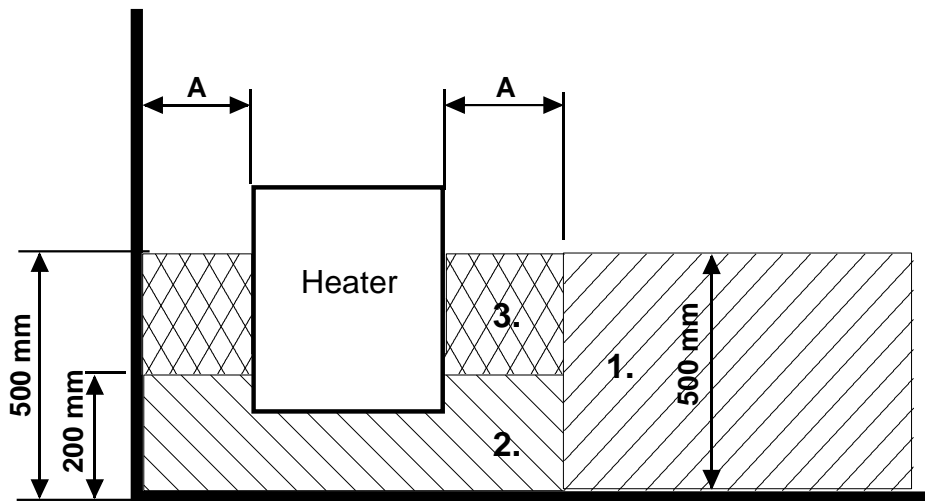


image 3 Locating the connection box for connection cable in the sauna room

## 2.10 Location for the connection box

A = Specified minimum safety clearance

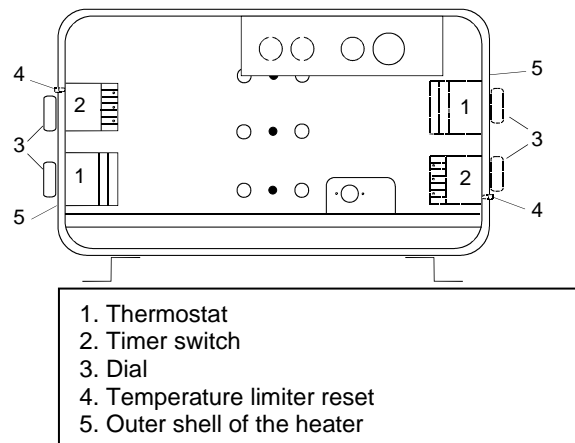
1. Recommended location for the connection box
2. Silumin box recommended in this area.
3. This area should be avoided. Always use a silumin box.

In other areas, use a heat-resisting box (T 125 °C) and heat-resisting cables (T 170 °C). The connection box must be clear of obstacles. When installing the connection box to zones 2 or 3, refer to the instructions and regulations of the local energy supplier.

## 2.11 Moving the heater controls from one side to the other

By default, the thermostat and the timer switch are located on the left hand side of the heater when viewed from the front. They can be moved to the other side, if necessary. The work may only be carried out by a qualified electrician.

1. Turn the heater upside down. Unfasten the bottom plate.
2. Pull off the dials for the thermostat and the timer switch. Unfasten the two screws in the thermostat and timer switch frame. Remove the plastic covers for the electric box and the outer shell from the back. Move the thermostat, the timer switch and their frame to the other side and refasten using two screws. Insert the plastic covers in the now empty holes. Push the thermostat and timer switch dials back into place. NOTE! Leave a minimum of 1 mm between the dial and the heater outer shell.
3. Fasten the bottom plate, install the heater and check that it works.



1. Thermostat
2. Timer switch
3. Dial
4. Temperature limiter reset
5. Outer shell of the heater

2.12 Wiring diagram

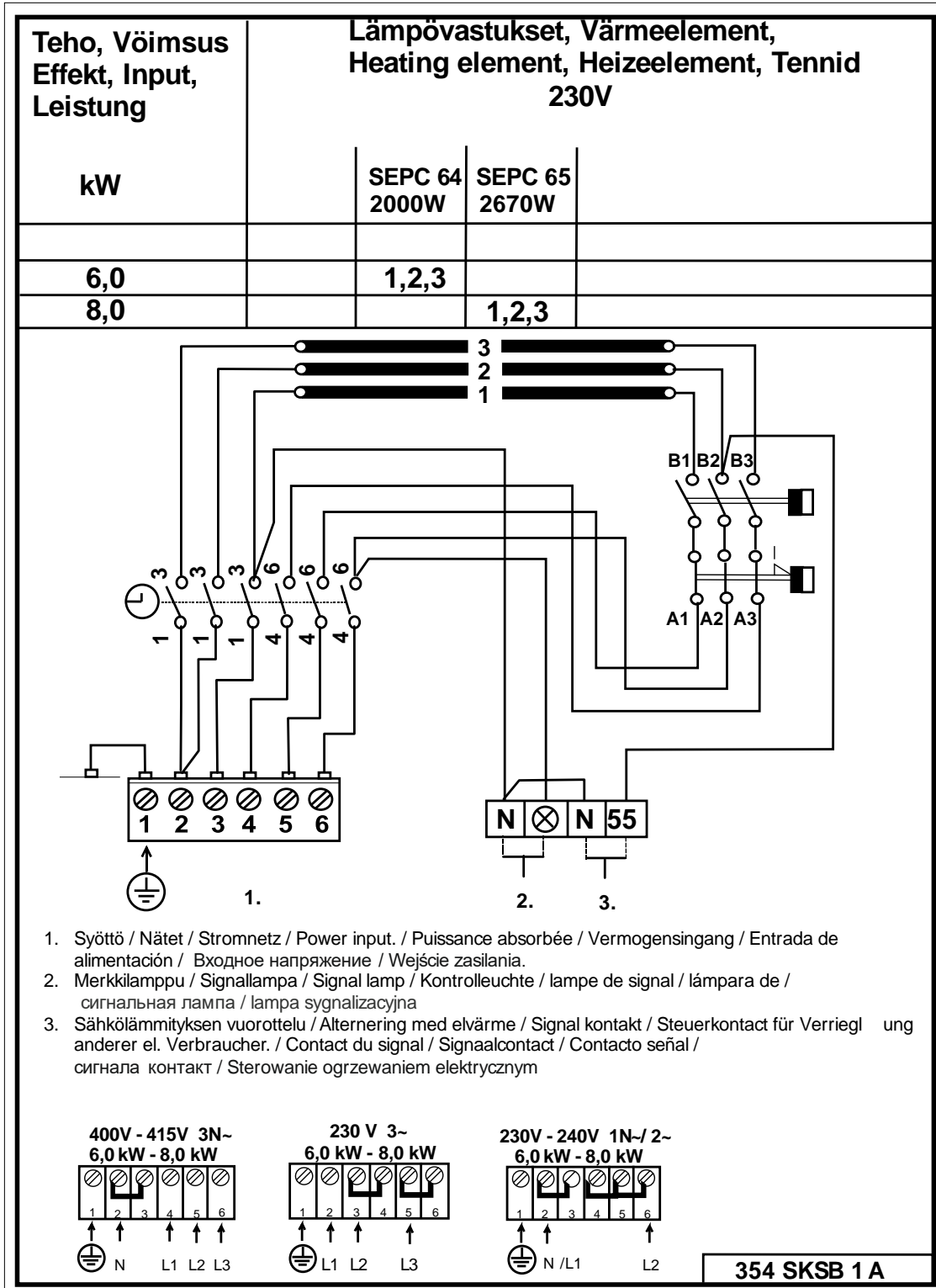


Image 4 Wiring diagram

### 3. Spare parts for the Hanko STJ-electric sauna heater

Part	Product number	Product title	Hanko 60 STJ	Hanko 80 STJ
1	SP5509053	Clock OYKF 1	1	1
2	SP4321015	Thermostat OLHC 2	1	1
3	SP7812550	Mains connector NLWD 1-1	1	1
4	SP7712000	Cable clamp NKWA 1	1	1
5	SP7309531	Knob YWWA 6-1	2	2
6	SP4316222	Heating element SEPC 63 1500W/230V	-	-
7	SP4316221	Heating element SEPC 64 2000W/230V	3	
8	SP4316220	Heating element SEPC 65 2670W/230V		3
9	SP7513002	Philips screw M5 x 10	3	3

Table 3 Hanko STJ spare parts

### 4. ROHS

#### Instructions for environmental protection

This product must not be disposed with normal household waste at the end of its life cycle. Instead, it should be delivered to a collecting place for the recycling of electrical and electronic devices.

The symbol on the product, the instruction manual or the package refers to this.

The materials can be recycled according to the markings on them. By reusing, utilising the materials or by otherwise reusing old equipment, you make an important contribution for the protection of our environment. Please note that the product is returned to the recycling centre without any sauna rocks and soapstone cover.

Please contact the municipal administration with enquiries concerning the recycling place.



# helo

Finnish Sauna Perfection

Produkt Handbuch **Hanko STJ**

## ELEKTRISCHES SAUNAHEIZGERÄT:

1702-60-171809

1702-80-171809



<b>Inhalt</b>	<b>Seite</b>
1. Schnellanleitung zur Verwendung des Saunaheizgeräts	3
1.1 Vor jedem Saunagang müssen folgende Punkte überprüft werden	3
1.2 Bedienung des Saunaheizgeräts	3
1.3 Informationen für Benutzer	3
1.4 Saunaraum	3
2. Empfohlene Belüftung des Saunaraums	4
2.1 Beheizen der Sauna	4
2.2 Saunasteine	5
2.3 Bedienelemente des Saunaheizgeräts	6
2.3.1 Zeitschalter	6
2.3.2 Thermostat	6
2.4 Schalter für Elektroheizung	6
2.5 Falls das Saunaheizgerät sich nicht aufheizt	6
2.6 Vorbereitungen für die Installation des Saunaheizgeräts	7
2.7 Installation des Helo Qlick-Fix Saunaofens	7
2.7.1 Sicherheitsabstände für das Saunaheizgerät	8
2.8 Netzanschluss des Heizgeräts	9
2.9 Schalter für Elektroheizung	9
2.10 Lage der Anschlussdose	10
2.11 Heizgerätbedienelemente von einer auf die andere Seite wechseln	10
2.12 Schaltdiagramm	11
3. Ersatzteile für das elektrische Saunaheizgerät Hanko STJ	12
4. ROHS	12

### **Abbildungen und Tabellen**

Abbildung 1 Empfohlene Belüftung des Saunaraums	4
Abbildung 2 Sicherheitsabstände	8
Abbildung 3 Lage der Anschlussdose für das Anschlusskabel im Saunaraum	10
Abbildung 4 Schaltdiagramm	11
Tabelle 1 Sicherheitsabstände	8
Tabelle 2 Kabel und Sicherung	9
Tabelle 3. Hanko STJ-Ersatzteile	12

# 1. Schnellanleitung zur Verwendung des Saunaheizgeräts

## 1.1 Vor jedem Saunagang müssen folgende Punkte überprüft werden

1. Die Räumlichkeit eignet sich zur Verwendung als Saunaraum.
2. Tür und Fenster sind geschlossen.
3. Die Steine auf dem Saunaheizgerät entsprechen den Herstellerempfehlungen, die Heizelemente sind mit Steinen bedeckt und die Steine sind nicht zu dicht aufgeschichtet.

HINWEIS: Ziegelsteine dürfen nicht verwendet werden.

## 1.2 Bedienung des Saunaheizgeräts

Stellen Sie den Hauptschalter auf Position I (beim Thermostatregler).

Stellen Sie den Heizthermostat auf die gewünschte Temperatur ein. Ermitteln Sie die für den Saunabetrieb ideale Temperatur, indem Sie den Thermostat zunächst auf die höchste Stufe einstellen. Sobald die Sauna warm genug ist, drehen Sie den Thermostatregler einfach zurück, d. h. gegen den Uhrzeigersinn, bis sich das Heizelement ausschaltet (Sie hören ein Klicken). Sie können die Feineinstellung der Temperatur vornehmen, indem Sie den Thermostatregler entweder etwas vor- oder zurückdrehen.

Das Saunaheizgerät ist mit einem 12-Stunden-Zeitschalter ausgestattet.

Schalten Sie diesen ein, indem Sie den Drehschalter von der Position 0 im Uhrzeigersinn drehen. In der Position 0 ist das Saunaheizgerät ausgeschaltet.

Im Bereich 0 bis 3 Stunden werden die Heizelemente eingeschaltet. Die Sauna wird für den eingestellten Zeitraum beheizt.

Im Bereich 1 bis 9 Stunden können Sie eine Zeit einstellen, nach der sich das Saunaheizgerät automatisch einschaltet. Wenn Sie den Schalter beispielsweise auf 6 drehen, schaltet sich das Saunaheizgerät nach 6 Stunden ein und wird drei Stunden beheizt, es sei denn, der Zeitschalter wird vor Ablauf dieses Zeitraums auf die Position 0 gedreht.

Eine angenehme Saunatemperatur liegt bei 70 °C.

Schichten Sie die Steine mindestens einmal jährlich neu auf und ersetzen Sie Steine, die Alterungserscheinungen zeigen. Dies verbessert die Luftzirkulation zwischen den Steinen und verlängert die Lebensdauer der Thermowiderstände.

Sollten Probleme auftreten, wenden Sie sich bitte an die Service- und Garantieabteilung des Herstellers. Eine Liste der Service- und Garantieabteilungen ist im Lieferumfang enthalten.

Weitere Informationen rund um das Thema Sauna finden Sie auf unserer Website [www.tylohelo.com](http://www.tylohelo.com)

## 1.3 Informationen für Benutzer

Diese Anwendung darf nicht von Kindern unter acht (8) Jahren und von Personen mit eingeschränkten physischen, sensorischen oder geistigen Fähigkeiten verwendet werden bzw. darf die Anwendung von Personen ohne Kenntnisse und Erfahrung in Bezug auf den Betrieb des Geräts nur dann verwendet werden, wenn sie vorher in den sicheren Gebrauch des Geräts und den damit verbundenen Risiken eingewiesen worden sind. Kinder dürfen nur unter Aufsicht von Erwachsenen mit der Anwendung spielen bzw. daran Wartungs- und Reinigungstätigkeiten durchführen (7.12 EN 60335-1:2012).

## 1.4 Saunaraum

Wände und Decken des Saunaraums sollten über eine gute Wärmeisolierung verfügen. Alle Oberflächen, die Hitze speichern können, etwa Fliesen und verputzte Flächen, müssen isoliert sein. Idealerweise verfügt der Saunaraum über eine Holzverkleidung. Wärmespeichernde Gegenstände im Saunaraum (z. B. aus Stein oder Glas) können die Aufheizzeit der Sauna verlängern, auch wenn der Saunaraum ansonsten gut isoliert ist (siehe Seite 7, Abschnitt 2.6).



## 2. Empfohlene Belüftung des Saunaraums

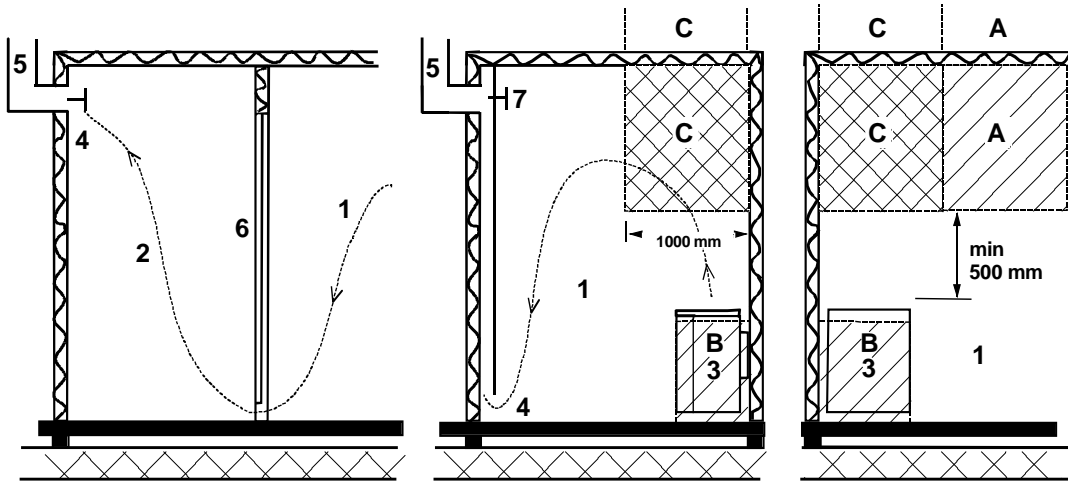


Abbildung 1 Empfohlene Belüftung des Saunaraums

- |   |                                |                      |
|---|--------------------------------|----------------------|
| 1. Saunaraum  | 3. Elektrisches Saunaheizgerät | 5. Abluftkanal       |
| 2. Waschraum  | 4. Ablassventil                | 6. Tür zum Saunaraum |
| 7. Hier kann auch ein Lüftungsventil eingebaut werden, das während des Aufheizens und Betriebs der Sauna geschlossen ist. |                                |                      |

Der Frischlufteintritt kann in Bereich A gelegt werden. Stellen Sie sicher, dass das in der Nähe der Decke angebrachte Sensorelement des Saunaheizgeräts nicht durch die eintretende Frischluft abgekühlt wird.

Verfügt der Saunaraum nicht über ein mechanisches Belüftungssystem, erfolgt der Frischlufteintritt im Bereich B. In diesem Fall sollte das Ablassventil mindestens 1 m höher als das Eintrittsventil angebracht werden.

**INSTALLIEREN SIE DAS EINTRITTSVENTIL NICHT IM BEREICH C, FALLS SICH DORT AUCH DAS SENSORELEMENT DES HEIZGERÄTS BEFINDET.**

### 2.1 Beheizen der Sauna

Vergewissern Sie sich vor dem Einschalten des Heizgeräts, dass die Räumlichkeit, in der sich das Gerät befindet, als Saunaraum geeignet ist. Beim ersten Aufheizen kann das Saunaheizgerät möglicherweise einen Geruch ausströmen. Falls Sie einen Geruch bemerken, sollten Sie das Saunaheizgerät kurz von der Stromversorgung trennen und den Raum lüften. Schalten Sie dann das Saunaheizgerät erneut ein.

Das Saunaheizgerät wird durch Drehen des Zeitschalters eingeschaltet. Die Temperatur wird mithilfe des Thermostatreglers eingestellt.

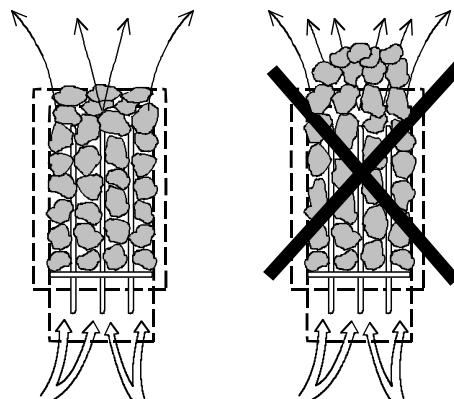
Das Aufheizen der Sauna sollte etwa eine Stunde vor dem Saunagang beginnen, damit sich die Steine ausreichend erhitzen können und eine gleichmäßige Wärmeverteilung im Raum gewährleistet ist.

**Legen Sie keine Gegenstände auf das Saunaheizgerät. Trocknen Sie keine Kleidung auf dem Heizgerät oder in seiner unmittelbaren Nähe.**

## 2.2 Saunasteine

Qualitativ hochwertige Steine sollten die folgenden Anforderungen erfüllen:

- Sie sind hitzebeständig sowie resistent gegen Temperaturschwankungen, die durch Verdampfen des auf die Steine geschütteten Wassers entstehen.
- Die Heizsteine sollten vor der Verwendung gespült werden, um Gerüche und Staubbildung zu vermeiden.
- Heizsteine sind ungleichmäßig geformt, um eine größere Verdampfungsfläche zu erzielen.
- Heizsteine sollten zwischen 50 und 100 mm Durchmesser aufweisen, um eine ausreichende Luftzirkulation zwischen den einzelnen Steinen zu ermöglichen. Dies verlängert die Lebensdauer der Heizelemente.
- Die Anzahl der Heizsteine darf nicht zu groß sein, damit eine ausreichende Luftzirkulation möglich ist. Heizelemente dürfen nicht gegeneinander oder gegen den Rahmen gebogen werden.
- Schichten Sie die Steine mindestens einmal jährlich neu auf und ersetzen Sie zu kleine Steine oder Bruchstücke durch neue Steine ausreichender Größe.
- Die Steine werden so aufgeschichtet, dass sie die Heizelemente abdecken. Es sollte jedoch keine zu große Anzahl von Steinen auf die Heizelemente geschichtet werden. Informationen zur empfohlenen Menge der Steine finden Sie auf Seite 8 (Tabelle 1). Zu kleine Steine dürfen nicht in das Saunaheizgerät gefüllt werden.
- Die Garantie gilt nicht für Schäden durch mangelhafte Luftzirkulation, die durch zu kleine oder zu eng gepackte Steine entsteht.
- Ziegelsteine dürfen nicht verwendet werden. Sie können Schäden am Heizgerät hervorrufen, die nicht durch die Garantie abgedeckt sind.
- Lavasteine dürfen nicht verwendet werden. Sie können Schäden am Heizgerät hervorrufen, die nicht durch die Garantie abgedeckt sind.
- Verwenden Sie keinen Speckstein als Saunasteine. Die Garantie deckt keine Schäden ab, die durch die Verwendung von Speckstein entstehen.
- **DAS HEIZGERÄT NIEMALS OHNE STEINE VERWENDEN!**



## 2.3 Bedienelemente des Saunaheizgeräts

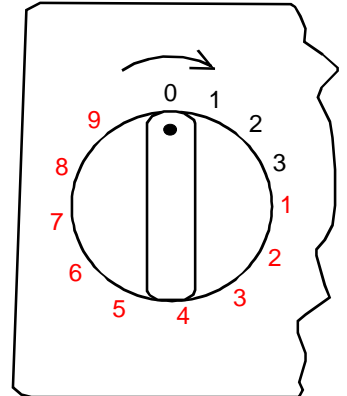
### 2.3.1 Zeitschalter

Das Saunaheizgerät wird durch einen 12-Stunden-Zeitschalter mit drei Einstellbereichen gesteuert. Der Zeitschalter wird eingestellt, indem Sie den Drehschalter im Uhrzeigersinn auf die gewünschte Betriebsstufe stellen. Der Zeitschalter dreht sich dann während des Betriebs wieder langsam zurück in die Position 0.

1. Position 0. Das Saunaheizgerät ist ausgeschaltet.
2. Betriebsbereich 1 bis 3 Stunden. In diesem Bereich wird das Saunaheizgerät voll aufgeheizt. Der Thermostat regelt die Temperatur.
3. Voreinstellungsbereich 1 bis 9 Stunden. In diesem Bereich wird das Saunaheizgerät nach einer bestimmten Zeit eingeschaltet. Die Heizelemente werden nicht aufgeheizt, wenn der Zeitschalter in diesem Bereich eingestellt ist.

Vergewissern Sie sich vor dem Einschalten des Heizgeräts, dass die Räumlichkeit, in der sich das Gerät befindet, als Saunaraum geeignet ist.

Es wird empfohlen, den Zeitschalter zunächst etwas höher als die gewünschte Zeit einzustellen und dann zurückzudrehen. Wenn sich der Schalter nach dem Saunagang nicht in die Position 0 zurückdreht, drehen Sie den Schalter manuell auf 0 zurück.

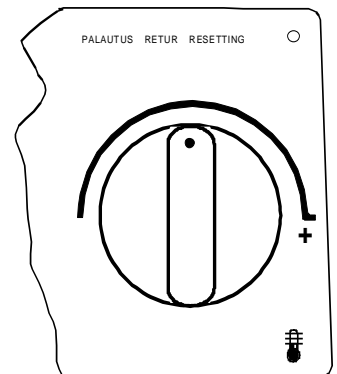


### 2.3.2 Thermostat

Der Thermostatregler befindet sich neben dem Zeitschalter. Je weiter nach rechts (im Uhrzeigersinn) der Regler gedreht wurde, desto höher steigt die Temperatur im Saunaraum an. Die ideale Temperatur ermitteln Sie am besten, indem Sie den Thermostatregler zunächst ganz nach rechts drehen und warten, bis die Temperatur den gewünschten Wert erreicht hat. Danach drehen Sie den Thermostatregler gegen den Uhrzeigersinn, bis Sie ein leises Klicken hören. Wenn Sie die Temperatur noch einmal anpassen möchten, drehen Sie den Regler langsam, bis die ideale Temperatur erreicht ist.

Zu dicht aufgeschichtete oder zu kleine Steine beeinträchtigen die Funktionsweise des Thermostats. Informationen hierzu finden Sie im Abschnitt „Saunasteine“ auf Seite 5.

Der Thermostat verfügt über einen integrierten Temperaturbegrenzer mit einem Reset-Schalter, der sich neben dem Thermostatregler befindet.



## 2.4 Schalter für Elektroheizung

Dieser Schalter kann in Gebäuden mit Elektroheizung eingesetzt werden.

Der Thermostat des Saunaheizgeräts steuert auch den Schalter für die Elektroheizung. Mit anderen Worten, die Hauptheizung wird eingeschaltet, sobald der Saunathermostat das Saunaheizgerät abschaltet.

## 2.5 Falls das Saunaheizgerät sich nicht aufheizt

Prüfen Sie folgende Punkte, falls das Saunaheizgerät sich nicht aufheizt:

1. Ist die Stromversorgung unterbrochen? Ist der Hauptschalter auf Position I (beim Thermostatregler) gestellt?
2. Ist der Zeitschalter auf die Heizstufe (Betriebsstufe) eingestellt?
3. Ist der Thermostatregler auf eine Temperatur eingestellt, die höher ist als die aktuelle Temperatur im Saunaraum?
4. Sind die Hauptsicherungen des Geräts intakt?
5. Klemmt der Zeitschalter? Vergewissern Sie sich, dass der Schalter nicht am Gehäuse schleift. Zwischen Drehschalter und Gehäuse sollte ein Abstand von mindestens 1 mm liegen.

Wenn das Saunaheizgerät Temperaturen unter dem Gefrierpunkt ausgesetzt war, hat sich u. U. der Temperaturbegrenzer abgeschaltet. Der Temperaturbegrenzer kann durch Drücken des Reset-Schalters wieder eingeschaltet werden. Beachten Sie, dass der Temperaturbegrenzer erst bei einer Temperatur von ca. -5 °C funktioniert. Wenn das Saunaheizgerät nach wie vor nicht funktioniert, wenden Sie sich an einen autorisierten Servicepartner.

**DIESE INSTALLATIONSANLEITUNG SOLLTE AM INSTALLATIONSORT DES SAUNAHEIZGERÄTS AUFBEWAHRT WERDEN, DAMIT SPÄTER BEI BEDARF DARAUF ZURÜCKGEGRIFFEN WERDEN KANN.**

## 2.6 Vorbereitungen für die Installation des Saunaheizgeräts

Prüfen Sie vor der Installation des Saunaheizgeräts die folgenden Punkte:

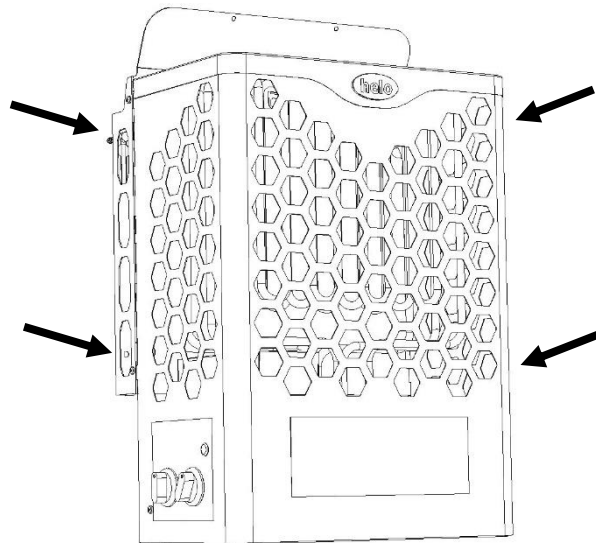
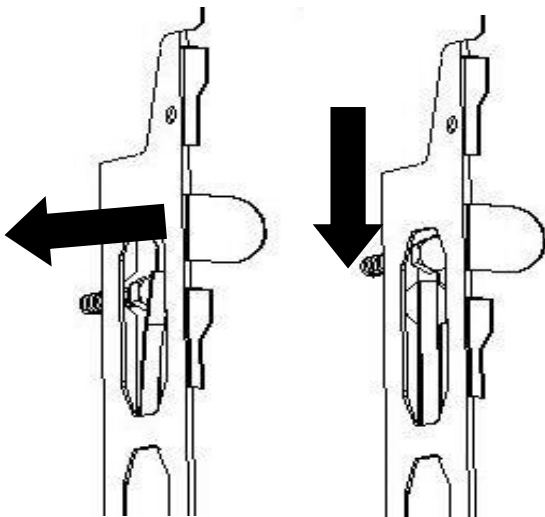
1. Eingangsleistung des Heizgeräts (kW) und Raumvolumen des Saunaraums (m<sup>3</sup>). Angaben zu Raumgröße und Eingangsleistung finden Sie in Tabelle 1 auf Seite 8. Die angegebenen Höchst- und Mindestwerte dürfen nicht über- bzw. unterschritten werden.
2. Der Saunaraum muss mindestens 1900 mm hoch sein.
3. Unisolierte Oberflächen und Steinwände verlängern die Aufheizzeit. Jeder Quadratmeter verputzter Decken- oder Wandfläche entspricht hinsichtlich des Heizbedarfs einer Vergrößerung des Raumvolumens um 1,2 m<sup>3</sup>.
4. In der Tabelle 2 auf Seite 9 finden Sie Angaben zu Sicherungstypen (A) sowie dem korrekten Durchmesser des Stromversorgungskabels (mm<sup>2</sup>) für das Saunaheizgerät.
5. Beachten Sie die vorgeschriebenen Sicherheitsabstände rund um das Saunaheizgerät. Rund um das Saunaheizgerät sollte ausreichend Platz für Wartungsarbeiten, den Türeingang, etc. vorhanden sein.

## 2.7 Installation des Hako Qlick-Fix Saunaofens

Der Saunaofen ist unter Berücksichtigung der auf **Seite 8 in Tabelle 1** angegebenen Sicherheitsabstände zu installieren. Als Befestigungsunterlage reicht ein dünnes Paneel nicht aus, die Befestigungsunterlage muss mit einem hinter dem Paneel zu montierenden Brett verstärkt werden. Die auf **Seite 8 in Tabelle 1** angeführten Mindestabstände sind einzuhalten, auch wenn das Wandmaterial feuerfest sein sollte.

Die Wände und die Decke dürfen nicht mit einem leichten Schutz geschützt werden, wie z. B. mit faserverstärkten Zementplatten, da dies zu Brandgefahr führen kann.

In die Sauna darf nur ein Saunaofen installiert werden.



In Tabelle 1 finden Sie den minimalen Sicherheitsabstand zu Wand B und Boden J. Bitte verwenden Sie zur Positionierung der Befestigungslöcher die Installationsanleitung. Bohren Sie ein 3,5 mm Hilfsloch in das Paneel und befestigen Sie die 6 x 40 mm Befestigungsschrauben (2 St.) in der Wand. Lassen Sie zwischen dem Schraubenkopf und der Wand einen Spalt von 1-2 mm frei. Die Riegel verschließen sich und verhindern, dass der Saunaofen ohne Werkzeug angehoben werden kann.

Für die Wartung kann der Saunaofen bei Bedarf von der Wandhalterung abgenommen werden, indem die 4 an der Seite befindlichen Schrauben gelöst werden.

**BITTE BEACHTEN!** Die Steine müssen vor dem Abnehmen des Saunaofens entfernt werden. Schieben Sie den Saunaofen nach oben und ziehen Sie ihn ab. Die Befestigung erfolgt in umgekehrter Reihenfolge. In die Ösen drücken, absenken und Schrauben anziehen.

**2.7.1 Sicherheitsabstände für das Saunaheizgerät**

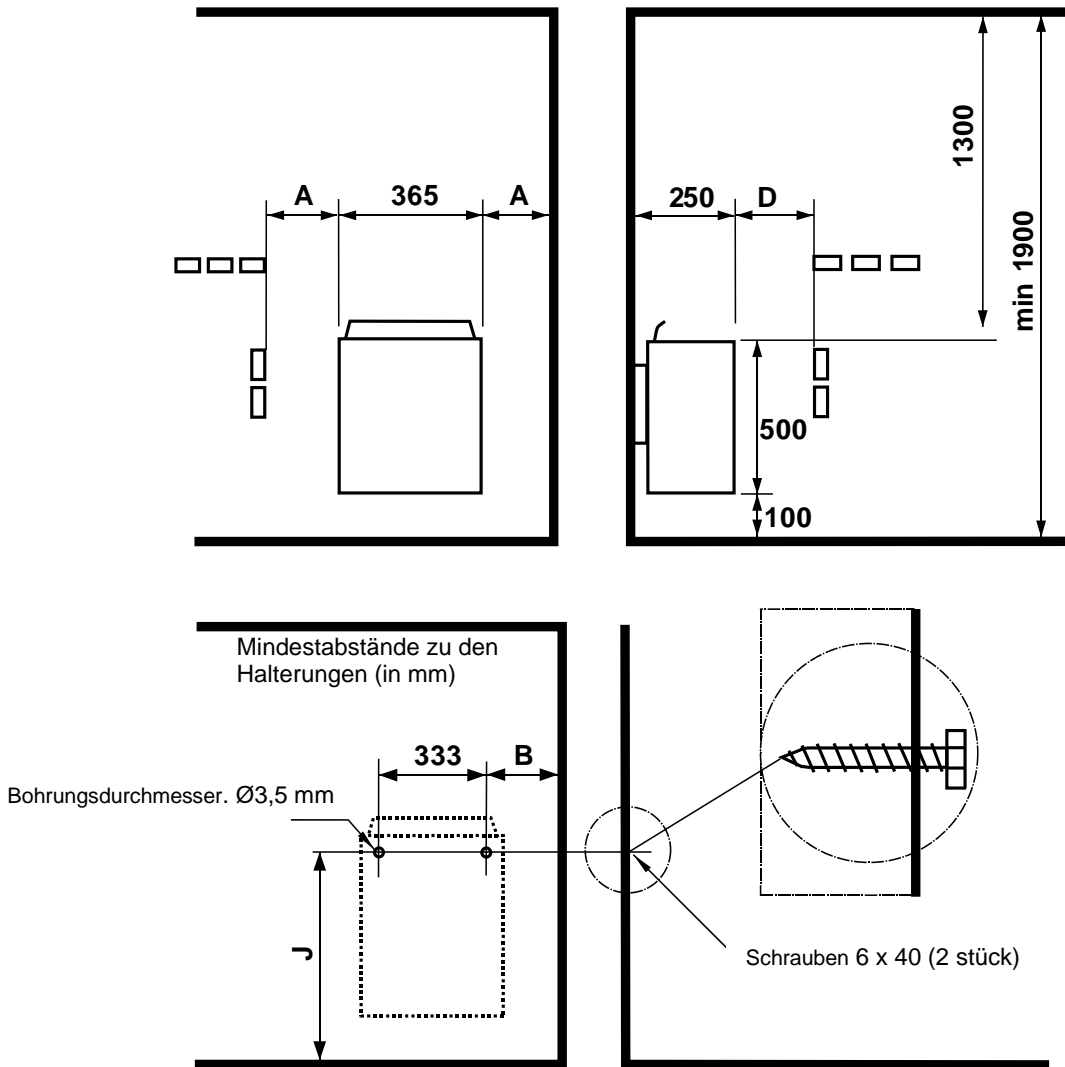


Abbildung 2 Sicherheitsabstände

Wirkung kW	Saunaraum Volumen m <sup>3</sup>	Saunaheizgerät Mindestabstände (mm)		Mindestabstand zur Wandhalterung		Stein menge ca.. kg
		Seitlicher wand A mm	Front D mm	B mm	J mm	
6,0	5 – 9	70	100	85	545	32
8,0	8 - 12	100	150	115	545	32

Tabelle 1 Sicherheitsabstände

## 2.8 Netzanschluss des Heizgeräts

Das Saunaheizgerät darf nur von einem qualifizierten Elektriker und unter Einhaltung der geltenden gesetzlichen Vorschriften an die Stromversorgung angeschlossen werden. Das Saunaheizgerät wird mit einer semipermanenten Verbindung angeschlossen. Verwenden Sie Kabel des Typs H07RN-F (60245 IEC 66) oder eines vergleichbaren Typs. Weitere Kabel (Anzeigeleuchte, Schalter für Heizgerät) müssen ebenfalls diesen Empfehlungen entsprechen. Verwenden Sie keine Kabel mit PVC-Ummantelung als Anschlusskabel für das Heizgerät.

Mehrpolige Kabel (z. B. 7-polig) sind zulässig, falls sie für die Betriebsspannung des Heizgeräts ausgelegt sind. Ist keine separate Steuerstromsicherung vorhanden, müssen alle Kabel denselben Querschnitt aufweisen, der auf die vordere Sicherung abgestimmt ist.

Die Anschlussdose an der Wand des Saunaraums muss im vorgeschriebenen Mindestabstand zum Saunaheizgerät angebracht werden. Die maximale Montagehöhe für die Anschlussdose beträgt 500 mm vom Boden (siehe Abbildung 3 auf Seite 10). Befindet sich die Anschlussdose mehr als 500 mm vom Heizgerät entfernt, kann sie bis zu 1.000 mm über dem Boden angebracht werden.

Beachten Sie bei der Installation jedoch immer die geltenden Vorschriften für elektrische Anschlüsse.

Leistung	Anschluss-kabel für das Saunaheiz-gerät H07RN –F/ 60245 IEC 66 mm <sup>2</sup> 400V-415V 3N~	Sicherung	Anschluss-kabel für das Saunaheiz-gerät H07RN –F/ 60245 IEC 66 mm <sup>2</sup> 230V 3~	Sicherung	Anschluss-kabel für das Saunaheiz-gerät H07RN –F/ 60245 IEC 66 mm <sup>2</sup> 230V-240V 1N~ / 2~	Sicherung
kW		A		A		A
6,0	5 x 1,5	3 x 10	4 x 2,5	3 x 16	3 x 10	1 x 35
8,0	5 x 2,5	3 x 16	4 x 6	3 x 25	3 x 10	1 x 35

Tabelle 2 Kabel und Sicherung

## 2.9 Schalter für Elektroheizung

Dieser Schalter kann in Gebäuden mit Elektroheizung eingesetzt werden.

Das Saunaheizgerät verfügt über Anschlüsse (Anschlussbezeichnung: N-55) zur Steuerung des Schalters für die Elektroheizung. Anschluss N-55 und die Heizelemente werden gleichzeitig aktiviert (230 V). Der Thermostat des Saunaheizgeräts steuert auch den Schalter für die Elektroheizung. Mit anderen Worten, die Hauptheizung wird eingeschaltet, sobald der Saunathermostat das Saunaheizgerät abschaltet.

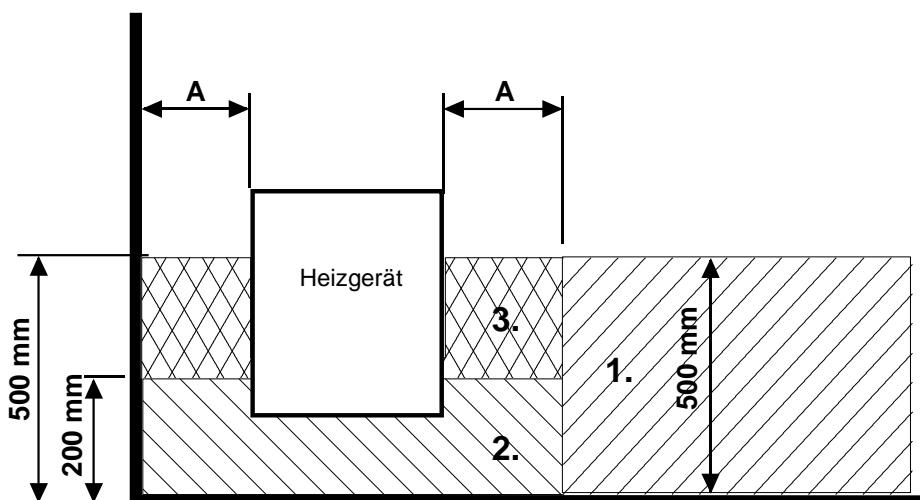


Abbildung 3 Lage der Anschlussdose für das Anschlusskabel im Saunaraum

## 2.10 Lage der Anschlussdose

A = vorgeschriebener Mindestabstand

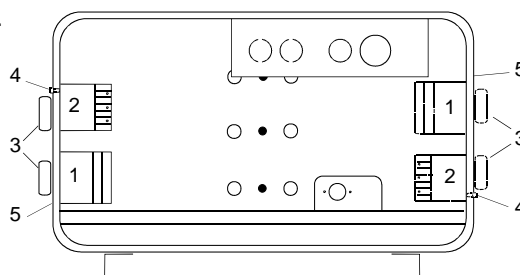
1. Empfohlener Bereich für die Montage der Anschlussdose
2. In diesem Bereich wird eine Anschlussdose aus Silumin empfohlen.
3. In diesem Bereich darf keine Montage einer Anschlussdose erfolgen. Es dürfen ausschließlich Silumin Anschlussdosen verwendet werden.

In anderen Bereichen sind hitzebeständige Anschlussdosen (bis 125 °C) und Anschlusskabel (bis 170 °C) zu verwenden. Die Anschlussdose muss frei liegen. Wird die Anschlussdose in Bereich 2 oder 3 angebracht, müssen Anweisungen und Vorschriften des örtlichen Elektrizitätsversorgers beachtet werden.

## 2.11 Heizgerätkbedienelemente von einer auf die andere Seite wechseln

Werksseitig befinden sich Thermostat und Zeitschalter auf der linken Seite des Heizgeräts (von vorne betrachtet). Sie können bei Bedarf auf die andere Seite gewechselt werden. Diese Arbeiten dürfen nur von einem qualifizierten Elektriker durchgeführt werden.

1. Drehen Sie das Heizgerät herum, so dass die Unterseite nach oben zeigt. Lösen Sie die Bodenplatte.
2. Ziehen Sie die Drehknöpfe des Thermostat und Zeitschalters ab. Lösen Sie die zwei Schrauben vom Rahmen des Thermostats und des Zeitschalters. Entfernen Sie die Kunststoffabdeckungen für Schaltkasten und Außenhülle von der Rückseite. Bringen Sie Thermostat, Zeitschalter und deren jeweilige Rahmen auf die andere Seite und befestigen Sie diese wieder mit den zwei Schrauben. Setzen Sie die Kunststoffabdeckungen in die nun offenen Löcher ein. Drücken Sie Thermostat und Zeitschalter in ihre Position. **HINWEIS!** Lassen Sie zwischen Wählknopf und Außenhülle einen Mindestabstand von 1 mm frei.
3. Befestigen Sie die Bodenplatte, installieren Sie das Heizgerät und prüfen Sie die Funktion.



1. Thermostat
2. Zeitschalter
3. Drehknopf
4. Temperaturbegrenzer-Rücksetzknopf (Reset)
5. Außenhülle des Heizgeräts

2.12 Schaltdiagramm

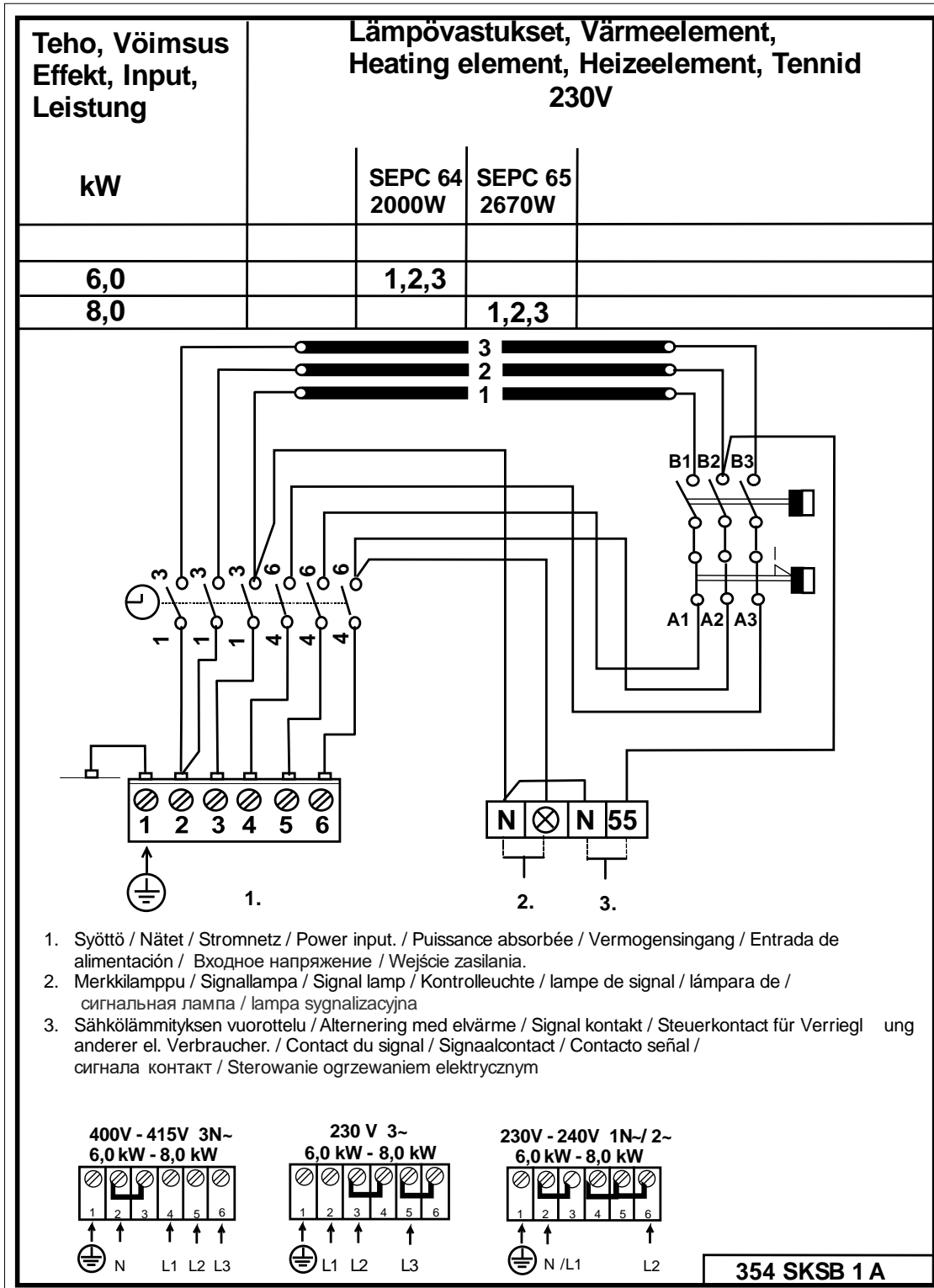


Abbildung 4 Schaltdiagramm



### 3. Ersatzteile für das elektrische Saunaheizgerät **Hanko STJ**

Ersatzteile	Produktnummer	Produktbezeichnung	Hanko 60 STJ	Hanko 80 STJ
1	SP5509053	Uhr OYKF 1	1	1
2	SP4321015	Thermostat OLHC 2	1	1
3	SP7812550	Netzanschluss NLWD 1-1	1	1
4	SP7712000	Kabelklemme NKWA 1	1	1
5	SP7309531	Drehschalter YWWA 6-1	2	2
6	SP4316222	Heizelement SEPC 63 1500W/230V	-	-
7	SP4316221	Heizelement SEPC 64 2000W/230V	3	
8	SP4316220	Heizelement SEPC 65 2670W/230V		3
9	SP7513002	Kreuzschlitzschraube M5 x 10	3	3

Tabelle 3. Hanko STJ-Ersatzteile

### 4. ROHS

#### Hinweise zum Umweltschutz

Dieses Produkt darf am Ende seiner Lebensdauer nicht über den normalen Haushaltsabfall entsorgt werden, sondern muss an einem Sammelpunkt für das Recycling von elektrischen und elektronischen Geräten abgegeben werden.

Das Symbol auf dem Produkt, der Gebrauchsanleitung oder der Verpackung weist darauf hin.



Die Werkstoffe sind gemäß ihrer Kennzeichnung wiederverwertbar. Mit der Wiederverwendung, der stofflichen Verwertung oder anderen Formen der Verwertung von Altgeräten leisten Sie einen wichtigen Beitrag zum Schutze unserer Umwelt. Dieses Produkt soll ohne Steine und Specksteinmantel an dem Sammelpunkt für Recycling zurückgebracht werden.

Bitte erfragen Sie bei der Gemeindeverwaltung die zuständige Entsorgungsstelle.

# helo

Finnish Sauna Perfection

## Руководство по Hanko STJ

### ЭЛЕКТРОКАМЕНКИ:

1702-60-171809

1702-80-171809



Оглавление	страница
1.1 Проверить перед тем, как включить электрокаменку	3
1.2 Работа пульта управления электрокаменки	3
1.3 Информация для пользователей	3
1.4 Сауна	3
2 Рекомендации по вентиляции сауны	4
2.1 Нагрев сауны	4
2.2 Камни для электрокаменки	5
2.3 Средства управления электрокаменки	6
2.3.1 Таймер	6
2.3.2 Термостат	6
2.4 Тумблер электронагрева	6
2.5 Если электрокаменка не нагревается	6
2.6 Подготовка к установке электрокаменки	7
2.7 Установка печи Helo Qlick-Fix	7
2.7.1 Безопасные расстояния установки электрокаменки	8
2.8 Подключение электрокаменки к электрической сети	9
2.9 Тумблер электронагрева	9
2.10 Расположение соединительной коробки	10
2.11 Перемещение органов управления нагревателя сауны	10
2.12 Схема электрических соединений	11
3. Запасные части к электрокаменке Hanko STJ	12
4. ROHS	12
Рисунки и таблицы	
Рис 1 Рекомендации по вентиляции сауны	4
Рис. 2 Безопасные расстояния	8
Рис. 3 Расположение соединительной коробки для соединительного кабеля в помещении сауны	10
Рис. 4 Схема электрических соединений	11
Таблица 1 Безопасные расстояния	8
Таблица 2 Кабели и плавкие предохранители	9
Таблица 3 Запасные части для Hanko STJ	12

## 1. Как быстро начать использовать электрокаменку

### 1.1 Проверить перед тем, как включить электрокаменку

1. Помещение пригодно для приема сауны.
2. Окна и двери закрыты.
3. Каменка заполнена камнями в соответствии с рекомендациями изготовителя. Камни уложены с зазорами и покрывают нагревательные элементы.

ПРИМЕЧАНИЕ: Запрещается использовать керамические камни.

### 1.2 Работа пульта управления электрокаменки

Установите главный переключатель в положение I (рядом со шкалой термостата)  
Установите термостат каменки на нужную температуру. Вы можете найти идеальную температуру для принятия сауны, если сначала поставите регулятор термостата на максимальное положение. Когда помещение сауны достаточно нагреется, просто поверните регулятор термостата обратно, т.е. против часовой стрелки, пока нагревательные элементы не отключатся (вы услышите щелчок). Вы можете точно настроить температуру простым вращением ручки термостата в любом направлении.

Электрокаменка имеет 12-часовой таймер.

Таймер включается путем поворота ручки таймера по часовой стрелке из положения «0».

В положении «0» питание отключено, и электрокаменка не включена.

Если установить ручку в положение 0–3 часа, нагревательные элементы включатся, и электрокаменка будет поддерживать заданную температуру в течение выбранного промежутка времени.

Если установить ручку в положение 1–9 часов, вы можете задать время, после которого электрокаменка включится. Например, если установить ручку на цифру 6, электрокаменка включится через шесть часов и будет поддерживать заданную температуру в течение три часов, пока таймер не вернется в положение «0».

Комфортная, мягкая температура для принятия сауны составляет около 70 °С.

Перекладывайте камни не реже одного раза в год, и меняйте поврежденные камни. Это увеличивает циркуляцию воздуха через камни, что увеличивает срок службы ТЭНов.

Если у вас возникнут какие-либо проблемы, пожалуйста, свяжитесь с сервис-центром дистрибьютора. Список дистрибьюторов Вы можете найти на сайте [www.helo.ru](http://www.helo.ru).

За дополнительной информацией о том, как получить максимум удовольствия от сауны, вы можете зайти на сайт в Интернете [www.tylohelo.com](http://www.tylohelo.com)

### 1.3 Информация для пользователей

Это устройство может использоваться детьми не младше 8 лет, лицами с ограниченными физическими, сенсорными или умственными способностями, а также лицами без опыта и знаний о работе устройства только при условии, что указанные лица были проинструктированы относительно техники безопасности и рисков, связанных с использованием устройства. Детям не разрешается играть с устройством или выполнять его чистку и обслуживание без присмотра взрослых. (7.12 EN 60335-1:2012)

### 1.4 Сауна

Стены и потолок сауны должны быть хорошо теплоизолированы. Материалы, которые аккумулируют тепло, такие как плитка и штукатурка должны быть изолированы. Рекомендуется использовать деревянные панели для обшивки сауны. Если в помещении сауны есть материалы, поглощающие тепло, такие как декоративные камни, стекло и т.д., они увеличивают время прогрева сауны, даже если само помещение хорошо теплоизолировано (см. стр. 7, раздел 2,6).

## 2 Рекомендации по вентиляции сауны

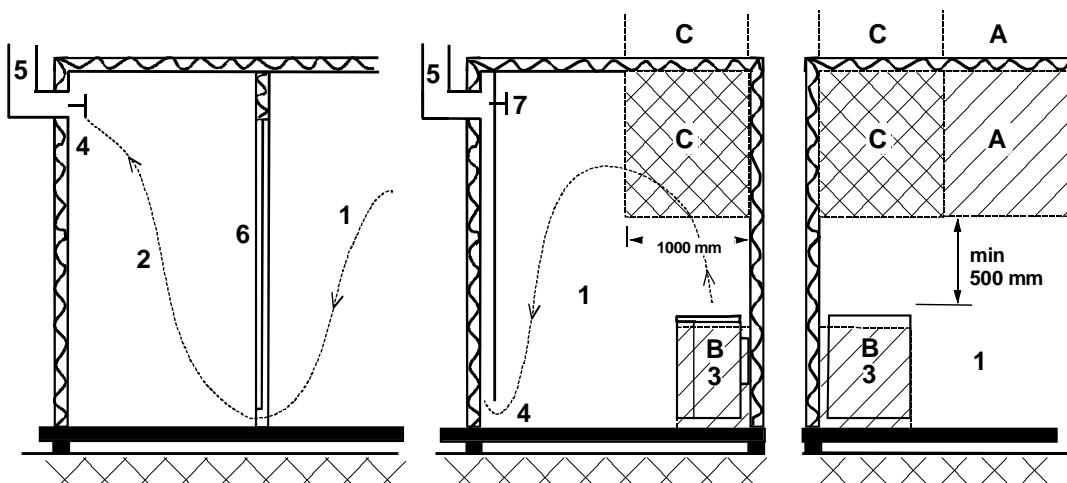


Рис 1 Рекомендации по вентиляции сауны

- |   |                     |                    |
|---|---------------------|--------------------|
| 1. Сауна  | 3. Электрокаменка   | 5. Выпускной канал |
| 2. Душевая  | 4. Выпускной клапан | 6. Дверь в сауну   |
| 7. Вентиляционный клапан можно установить здесь и закрывать его на время прогрева и приема сауны. |                     |                    |

Впускной клапан может быть установлен в зоне А. Убедитесь, что поступающий свежий воздух не охлаждает термостат электрокаменки, установленный под потолок.

Зона В служит как зона для поступления свежего воздуха, если сауна не оборудована принудительной вентиляцией. В этом случае выпускной клапан должен быть установлен выше впускного хотя бы на 1 метр.

**НЕ УСТАНАВЛИВАЙТЕ ВПУСКНОЙ КЛАПАН В ЗОНЕ С, ЕСЛИ ТЕРМОСТАТ РАСПОЛОЖЕН В ЭТОЙ ЖЕ ЗОНЕ.**

### 2.1 Нагрев сауны

Перед тем, как включить электрокаменку, убедитесь, что сауна пригодна к использованию. При первом нагреве электрокаменка может издавать некоторый запах. Если при нагреве электрокаменки вы почувствовали запах, немедленно выключите электрокаменку и проветрите сауну. Затем снова ее включите.

Электрокаменка включается путем поворота ручки таймера, а температура настраивается при помощи регулятора термостата.

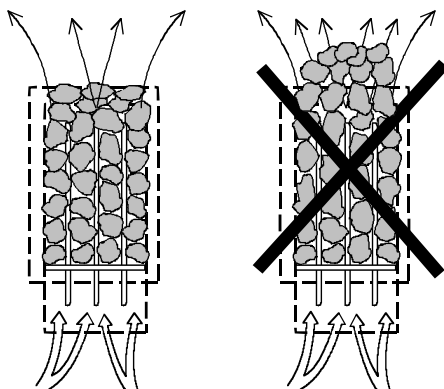
Вам необходимо включить электрокаменку приблизительно за один час до посещения сауны, для того, чтобы камни и воздух внутри успели равномерно прогреться.

**Не кладите предметы на каменку. Не сушите одежду на электрокаменке или рядом с ней.**

## 2.2 Камни для электрокаменки

Качественные камни соответствуют следующим требованиям:

- Камни для сауны должны выдерживать нагрев и изменения температуры при испарении воды, наливаемой на них.
- Перед использованием камни должны быть хорошо промыты, чтобы не было запаха и пыли
- У камней для сауны должна быть неровная поверхность, чтобы площадь испарения воды была как можно больше.
- Камни для сауны должны быть достаточно большими, около 50–100 мм, чтобы вентиляция между камнями была лучше. Это продлевает срок службы нагревательных элементов.
- Камни следует укладывать с зазорами, чтобы усилить вентиляцию между ними. Не сгибайте нагревательные элементы относительно друг друга или относительно рамы.
- Регулярно перекладывайте камни (хотя бы раз в год) и заменяйте маленькие и расколовшиеся камни новыми, более крупными.
- Камни укладываются так, чтобы они покрывали нагревающие элементы. Однако не кладите большое количество камней на нагревательные элементы. Количество камней, необходимое для укладки смотрите в таблице 1 на стр. 8. Маленькие камни, включенные в поставку, нельзя укладывать в электрокаменку.
- Гарантия на электрокаменку не действительна для дефектов, возникших в результате плохой вентиляции, вызванной использованием мелких камней, а также чрезмерно плотной укладкой камней.
- В электрокаменке нельзя использовать керамические камни. Они могут повредить электрокаменку. На такие повреждения гарантия не распространяется.
- Не допускается использование талькового камня, это может привести к таким повреждениям электрокаменки, на которые не распространяется гарантия производителя
- **ЗАПРЕЩАЕТСЯ ИСПОЛЬЗОВАТЬ НАГРЕВАТЕЛЬ БЕЗ КАМНЕЙ!**



## 2.3 Средства управления электрокаменки

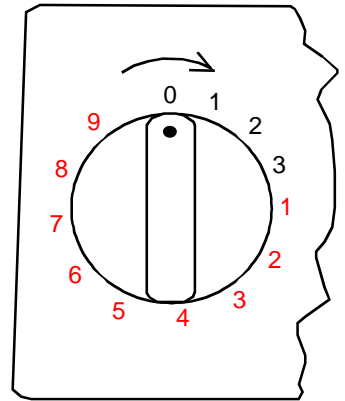
### 2.3.1 Таймер

Управление электрокаменкой осуществляется при помощи 12-часового таймера, работающего в трех зонах. Таймер устанавливается путем поворота ручки по часовой стрелке до необходимой рабочей зоны. При работе таймер постепенно возвращается против часовой стрелки на нулевое положение.

1. Положение «0». Электрокаменка выключена.
2. Рабочая зона «1–3 часов». Если установить ручку на этой зоне, то электрокаменка нагревается при полной мощности, а термостат сауны контролирует температуру.
3. Зона предустановки «1–9 часов». Если установить ручку на этой зоне, можно установить период времени, через которое электрокаменка включится. Нагревательные элементы не будут нагреваться, когда таймер стоит в этой зоне.

Перед тем, как включить электрокаменку, убедитесь, что сауна пригодна к использованию.

Будет лучше, если сначала таймер прокрутить дальше необходимого времени, а затем вернуть его обратно на нужное время. Если переключатель не вернулся обратно на положение «0», после окончания пребывания в сауне, то поверните его на «0» вручную.

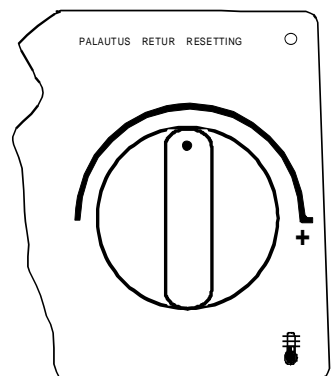


### 2.3.2 Термостат

Регулятор термостата находится рядом с таймером. Чем дальше вправо (по часовой стрелке) прокручивается ручка таймера, тем выше становится температура в сауне. Лучший способ найти идеальную температуру – сначала повернуть регулятор термостата полностью вправо и дать температуре подняться до желаемого значения. Далее медленно поверните регулятор термостата против часовой стрелки, пока не услышите мягкий щелчок. Если вы хотите переустановить температуру, постепенно поворачивайте регулятор термостата, пока температура не станет подходящей.

Термостат будет неправильно работать, если камни будут уложены слишком плотно друг к другу, или если они будут слишком маленькими. См. Раздел «Камни для электрокаменки» на стр.5.

Термостат имеет встроенный ограничитель температуры, который оснащен кнопкой сброса, расположенной рядом с регулятором термостата.



## 2.4 Тумблер электронагрева

Тумблер электронагрева используется в домах с электрической системой отопления.

Термостат электрокаменки также управляет тумблером нагрева. Другими словами, домашнее отопление включается, когда термостат сауны отключает питание электрокаменки.

## 2.5 Если электрокаменка не нагревается

Если электрокаменка не нагревается, проверьте следующее:

1. Подается электропитание, а главный переключатель находится в положении «I» (рядом со шкалой термостата)
2. Таймер находится в зоне нагрева (рабочей зоне);
3. Термостат переключен на температуру, которая выше текущей температуры сауны;
4. Передние предохранители электрокаменки не повреждены;
5. Таймер не застрял. Проверьте, что ручка не трется об основание. Между ручкой и основанием должен оставаться зазор размером не менее 1мм.

Если сауна находилась в холодных условиях, ограничитель температуры может не работать. Ограничитель перезапускается путем нажатия кнопки сброса. Обратите внимание, что ограничитель не работает, пока температура не достигла значения примерно -5°C. Если электрокаменка все еще не работает, пожалуйста, свяжитесь с авторизованным сервисом для того, чтобы был выполнен ремонт.

**СПЕЦИАЛИСТЫ, ВЫПОЛНЯЮЩИЕ МОНТАЖ ЭЛЕКТРОКАМЕНКИ ДОЛЖНЫ ОСТАВИТЬ ЭТУ ИНСТРУКЦИЮ ДЛЯ БУДУЩИХ ПОЛЬЗОВАТЕЛЕЙ.**

## 2.6 Подготовка к установке электрокаменки

Проверьте следующее перед тем, как устанавливать электрокаменку:

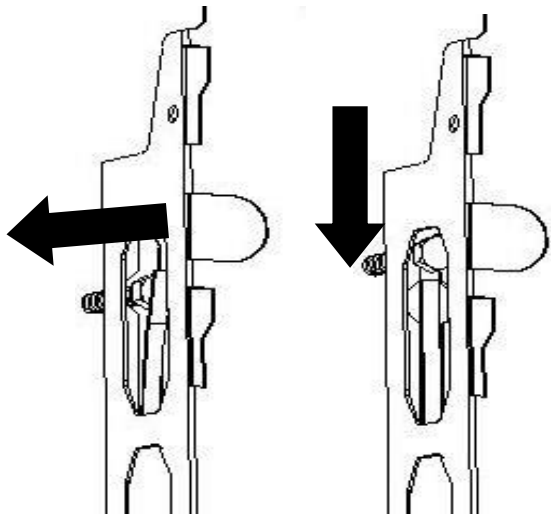
1. Соотношение мощности печи (кВт) и объема помещения сауны (м<sup>3</sup>). Рекомендации по соотношению «объем / мощность» приведены в таблице 1 на стр.8). Запрещается выходить за пределы минимального и максимального объема.
2. Высота потолка в помещении сауны должна быть не ниже 1900 мм.
3. Неизолированные и кирпичные стены увеличивают время предварительного прогрева. Каждый квадратный метр оштукатуренного потолка, стены или стеклянной поверхности добавляет к объему помещения сауны 1,2 м<sup>3</sup>
4. Проверьте по таблице 2 ( стр.9) номинал предохранителя (А) и правильный диаметр силового кабеля (мм<sup>2</sup>) для электрокаменки.
4. Согласуйте безопасное расстояние вокруг электрокаменки. Вокруг электрокаменки должно быть достаточно расстояния для того, чтобы выполнить техническое обслуживание, установку дверного проема, и т.д.

## 2.7 Установка печи Helo Click-Fix

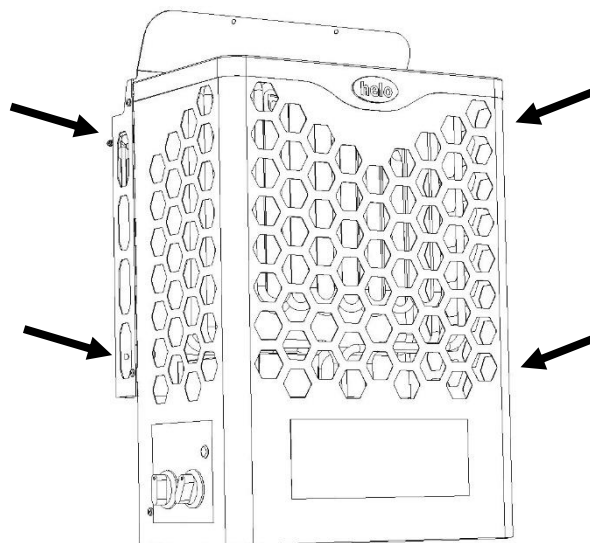
Печь устанавливается в сауне в соответствии с безопасными расстояниями, указанными в **таблице 1 на странице 8**. В качестве монтажного основания тонкой панели недостаточно, монтажное основание необходимо укрепить доской позади панели. Необходимо соблюдать минимальные расстояния, указанные в **в таблице 1 на странице 8**, даже если материал стены является негорючим.

Стены и потолок нельзя защищать легким защитным материалом, например, армированной фиброцементной плитой, так как это может вызвать опасность пожара.

В сауне можно устанавливать только один нагреватель.



В сауне разрешено устанавливать только одну печь. Просверлите в панели вспомогательное отверстие 3,5 мм и зафиксируйте к стене крепежные винты 6 x 40 мм (2 шт.). Оставьте дистанцию 1-2 мм от головки шурупа до стены. Установите печь, протолкнув ее через отверстия и опустив. Язычки блокируют печь, предотвращая подъем без инструмента.



При проведении технического обслуживания печь можно снять с настенного кронштейна, при необходимости открутив 4 винта, которые расположены по бокам.

**ПРИМИТЕ ВО ВНИМАНИЕ!** Перед снятием печи необходимо удалить камни. Печь сдвигается вверх и вытягивается наружу. Установка производится в обратном порядке. Вдавите в пазы, опустите и затяните винты.



2.7.1 Безопасные расстояния установки электрокаменки

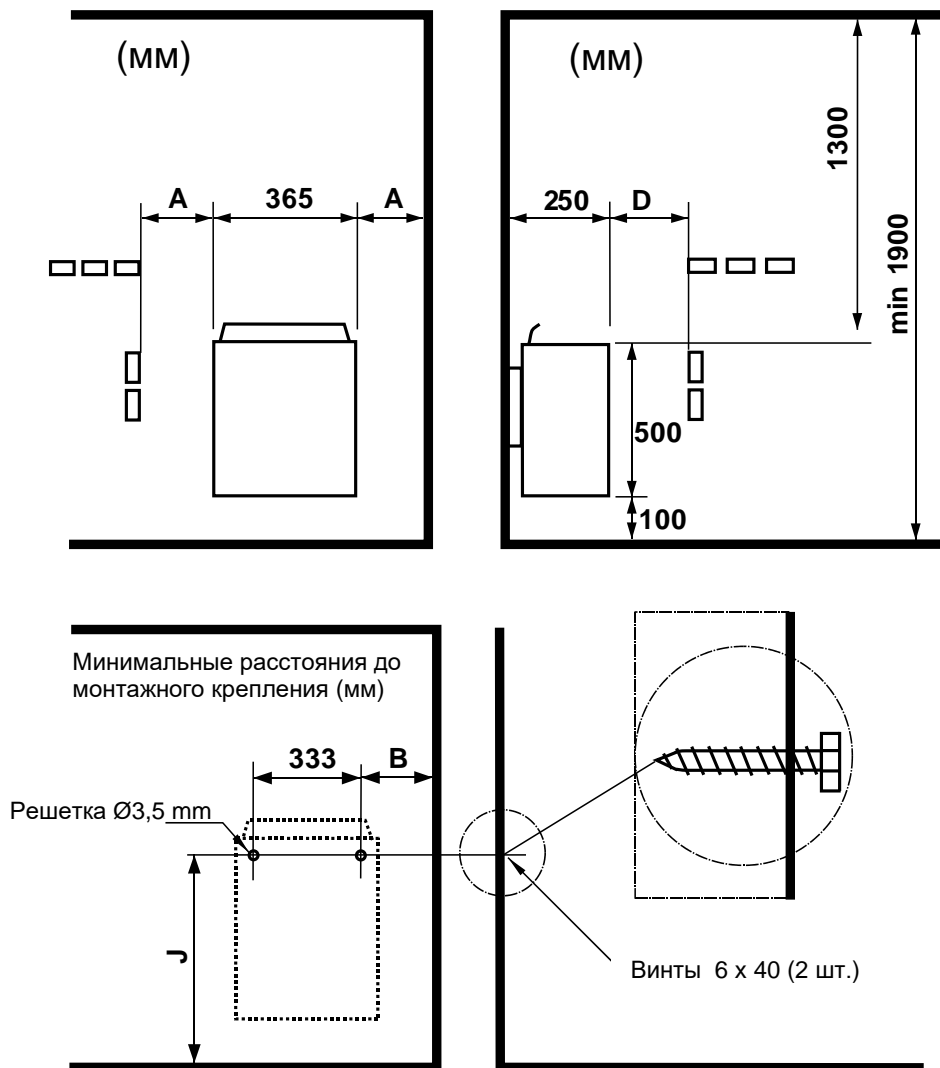


Рис. 2 Безопасные расстояния

Мощность	Помещение для сауны	Минимальные расстояния для элетрокаменок		Минимальное расстояние до настенного кронштейна		Масса камней
		От бок.поверх до стены A mm	От перед. поверх. до полков D mm	B mm	J mm	
kW	Объем m³					прибл. кг
6,0	5 – 9	70	100	85	545	32
8,0	8 - 12	100	150	115	545	32

Таблица 1 Безопасные расстояния

## 2.8 Подключение электрокаменки к электрической сети

Подключение электрокаменки к электрической сети осуществляется квалифицированным электриком и в соответствии с действующими нормами. Электрокаменка подключается к источнику переменного тока. Используйте кабели H07RN-F (60245 IEC 66) или кабели соответствующего типа. Данные рекомендации распространяются на другие кабели внешних устройств (сигнальной лампочки, тумблера электронагрева). В качестве соединительного кабеля электрокаменки, не используйте кабели с поливинилхлоридной изоляцией.

Допускается использование многополюсного кабеля (например 7-полюсного), если напряжение одинаковое. Если отсутствует отдельный плавкий предохранитель, сечение всех кабелей должно быть одинаковым, т.е. соответствовать главному предохранителю.

Соединительная коробка на стене сауны должна быть установлена с минимальным безопасным расстоянием, установленным для электрокаменки. Максимальная высота для соединительной коробки составляет 500мм от пола (Рис. 3, стр. 10).

Если соединительная коробка находится на расстоянии 500мм от нагревателя, то максимальная высота от пола составляет 1000 мм.

Следуйте действующим правилам электрической безопасности при установке электрокаменки.

Мощность кВт	Силовой кабель H07RN-F/ 60245 IEC 66 мм <sup>2</sup> 400В – 415В 3Н~	Плавкий предо- хранитель	Силовой кабель H07RN-F/ 60245 IEC 66 мм <sup>2</sup> 230V 3~	Плавкий предо- хранитель	Силовой кабель H07RN-F/ 60245 IEC 66 мм <sup>2</sup> 230В – 240В 1Н~ / 2~	Плавкий предо- хранитель
		A		A		A
6,0	5 x 1,5	3 x 10	4 x 2,5	3 x 16	3 x 6,0	1 x 35
8,0	5 x 2,5	3 x 16	4 x 6	3 x 25	3 x 6,0	1 x 35

Таблица 2 Кабели и плавкие предохранители

## 2.9 Тумблер электронагрева

Тумблер электронагрева используется в домах с электрической системой отопления.

Электрокаменка имеет подключения для контроля тумблером электронагрева (помечен N-55). Соединители N-55 и нагревательные элементы работают одновременно (230В). Термостат электрокаменки также контролирует тумблер электронагрева. Другими словами, домашнее отопление включается, когда термостат сауны перестает подавать питание на электрокаменку.

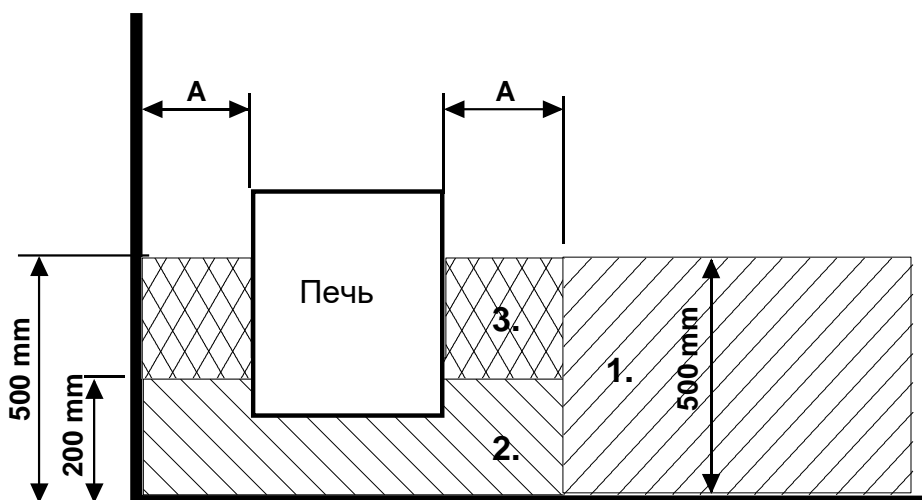


Рис. 3 Расположение соединительной коробки для соединительного кабеля в помещении сауны

### 2.10 Расположение соединительной коробки

A = Установленные минимальные безопасные расстояния

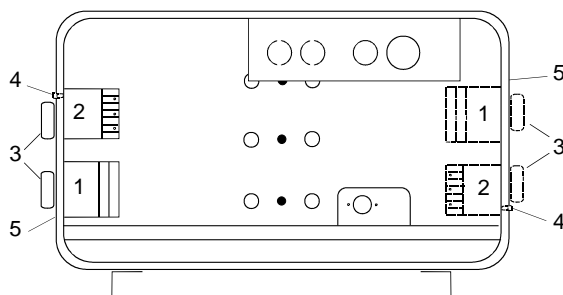
1. Рекомендуемое расположение соединительной коробки
2. Рекомендуется устанавливать в этом месте силуминовую коробку.
3. Эту область необходимо избегать. Всегда используйте силуминовую коробку.

В других местах используйте термостойкую коробку (T 125 °C) и термостойкие кабели (T 170 °C). Около соединительной коробки не должно быть каких-либо заграждений. Если соединительная коробка устанавливается в зонах 2 или 3, обратитесь к инструкции и правилам местного поставщика электроэнергии.

### 2.11 Перемещение органов управления нагревателя сауны

По умолчанию термостат и таймер располагаются на левой стороне нагревателя, если смотреть на нагреватель спереди. При необходимости их можно переместить на другую сторону. Работа должна выполняться только квалифицированным электриком.

1. Переверните нагреватель. Отсоедините плиту основания.
2. Снимите круговые шкалы термостата и таймера. Ослабьте два винта рамы термостата и таймера. Снимите пластиковые крышки электрического щитка и внешнюю часть корпуса сзади. Переставьте термостат, таймер и их раму на другую сторону и закрепите двумя винтами. Вставьте пластиковые заглушки в образовавшиеся отверстия. Установите на место круговые шкалы термостата и таймера. ПРИМЕЧАНИЕ. Между круговой шкалой и внешней частью корпуса нагревателя должен оставаться зазор не менее 1 мм.
3. Прикрепите плиту основания, установите нагреватель и проверьте его работоспособность.



- |    |  |
|----|--|
| 1. | Термостат                              |
| 2. | Таймер                                 |
| 3. | Круговая шкала                         |
| 4. | Кнопка сброса ограничителя температуры |
| 5. | Внешняя часть корпуса нагревателя      |

2.12 Схема электрических соединений

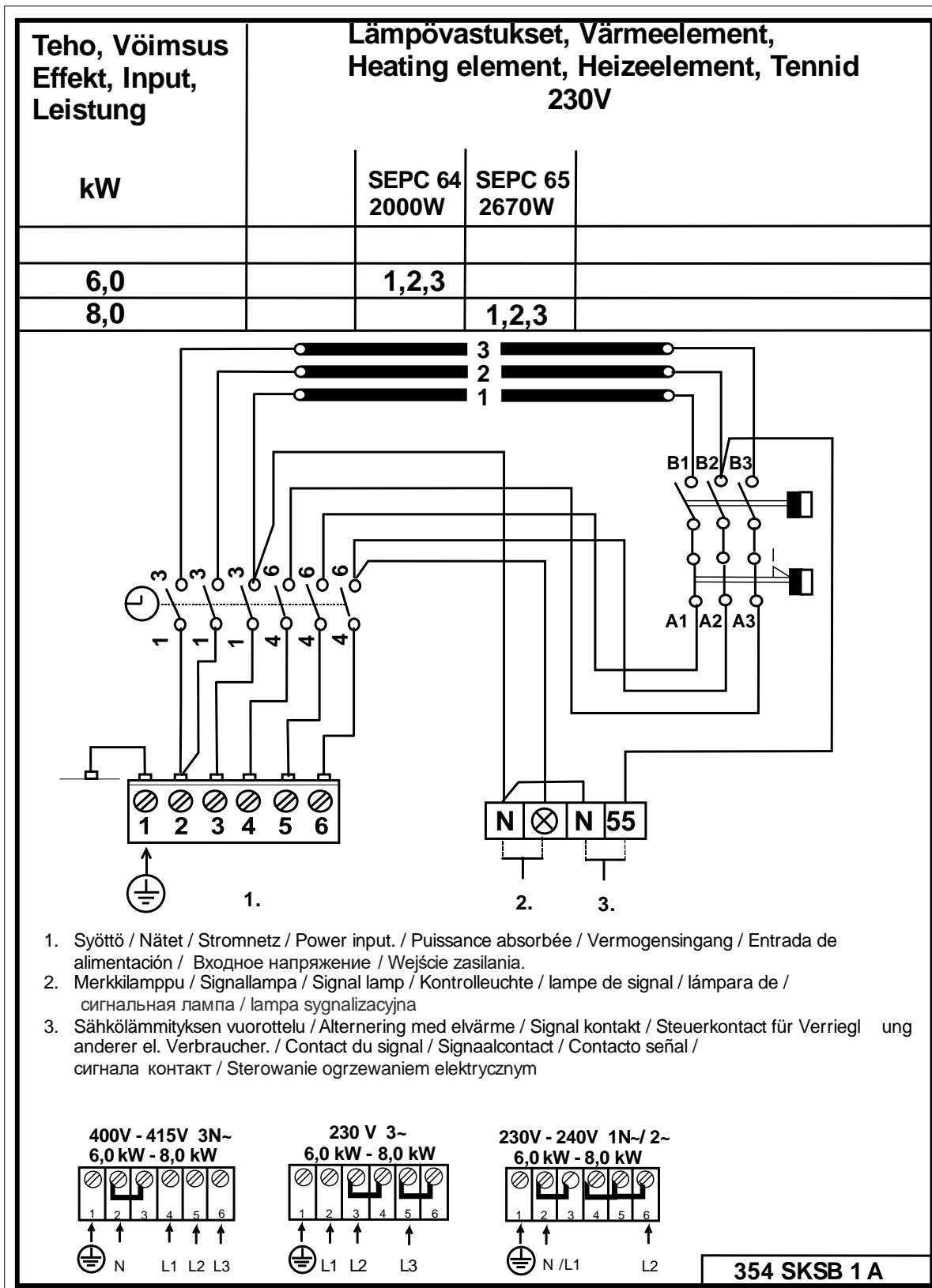


Рис. 4 Схема электрических соединений

### 3. Запасные части к электрокаменке Hanko STJ

Позиция №	Номер	Наименование	Hanko 60 STJ	Hanko 80 STJ
1	SP5509053	Таймер OYKF 1	1	1
2	SP4321015	Термостат OLHC 2	1	1
3	SP7812550	Соединитель для под- ключения к сети NLWD 1-1	1	1
4	SP7712000	Кабельный зажим NKWA 1	1	1
5	SP7309531	Часы и ручка термостата	2	2
6	SP4316222	Нагревательный элемент SEPC 63 1500Вт/230В	-	-
7	SP4316221	Нагревательный элемент SEPC 64 2000Вт/230В	3	
8	SP4316220	Нагревательный элемент SEPC 65 2670Вт/230В		3
9	SP7513002	Винт Philips M5 x 10	3	3

Таблица 3 Запасные части для Hanko STJ

### 4. ROHS

#### Указания по защите окружающей среды

После окончания срока службы электрокаменку нельзя выбрасывать в контейнер, предназначенный для обычных бытовых отходов. Электрокаменку следует сдать в пункт приемки для последующей переработки электрических и электронных устройств.

Об этом сообщает маркировка изделия, информация в инструкции или на упаковке.

Переработка материалов должна осуществляться в соответствии с маркировкой на них. Благодаря повторному использованию материалов или использованию старого оборудования любым иным способом можно внести большой вклад в дело защиты окружающей среды. Сдавать изделие в центр переработки следует без камней для сауны и слоя талька.

По вопросам мест переработки обращаться в муниципальную администрацию.



# helo

Finnish Sauna Perfection

## Instrukcja montażu i obsługi **Hanko STJ**

### ELEKTRYCZNY PIEC DO SAUNY:

1702-60-171809

1702-80-171809



<b>Spis treści</b>	<b>Strona</b>
1. Skrócona instrukcja obsługi pieca do sauny	3
1.1 Sprawdź przed skorzystaniem z sauny	3
1.2 Obsługa elementów sterowania pieca do sauny	3
1.3 Informacja dla użytkowników	3
1.4 Kabina sauny	3
2. Zalecana wentylacja kabiny sauny	4
2.1 Nagrzewanie sauny	4
2.2 Kamienie do pieca do sauny	5
2.3 Elementy sterowania pieca	6
2.3.1 Przełącznik regulatora czasowego	6
2.3.2 Termostat	6
2.4 Jeżeli piec do sauny nie nagrzewa sauny	6
2.5 Przygotowanie do instalacji pieca do sauny	7
2.6 Helo Qlick-Fix – instalacja pieca	7
2.6.1 Instalacja pieca do sauny	8
2.7 Podłączenie do instalacji elektrycznej	9
2.8 Przełącznik ogrzewania elektrycznego	9
2.9 Lokalizacja skrzynki rozdzielczej dla przewodu przyłączeniowego w	10
2.10 Przenoszenie urządzeń sterujących pieca z jednej strony na drugą	10
2.11 Schemat połączeń	11
3. Części zamienne do elektrycznego pieca do sauny Hanko STJ	12
4. ROHS	12

#### **Rysunki i tabela**

Rysunek 1 Zalecana wentylacja kabiny sauny	4
Rysunek 2 Bezpieczne odległości (mm)	8
Rysunek 3 Lokalizacja skrzynki rozdzielczej	10
Rysunek 4 Schemat podłączenia pieca	11
Tabela 1 Bezpieczne odległości	8
Tabela 2 Przewód przyłączeniowy i bezpieczniki	9
Tabela 3 Części zamienne do pieca do sauny Hanko STJ	12

## 1. Skrócona instrukcja obsługi pieca do sauny

### 1.1 Sprawdź przed skorzystaniem z sauny

1. Czy kabina sauny jest przystosowana do kąpiei saunowych?
2. Czy drzwi i okno w saunie są zamknięte?
3. Czy piec do sauny jest wypełniony kamieniami, które są zgodne z zaleceniami producenta, a elementy grzejne są przykryte kamieniami ułożonymi luźno w stosie?

UWAGA! Stosowanie kamieni ceramicznych jest niedozwolone.

### 1.2 Obsługa elementów sterowania pieca do sauny

Ustaw termostat pieca na żądaną temperaturę. Możesz doświadczalnie odnaleźć idealną dla Ciebie temperaturę do korzystania z sauny, najpierw ustawiając termostat na maksimum. W momencie osiągnięcia odpowiedniej dla Ciebie temperatury, po prostu obróć termostat do tyłu, czyli przeciwnie do ruchu wskazówek zegara, aż do momentu wyłączenia elementów grzejnych (będzie słychać dźwięk kliknięcia). Możesz precyzyjnie dopasować temperaturę, lekko obracając pokrętkę termostatu w żądanym kierunku.

Piec do sauny jest sterowany 12-godzinnym regulatorem czasowym.

Regulator czasowy jest uruchamiany poprzez obrócenie pokrętki przeciwnie do ruchu wskazówek zegara z pozycji 0.

W pozycji 0 zasilanie i piec do sauny są wyłączone.

W zakresie 0-3 godzin elementy grzewcze włączą się i piec do sauny będzie grzał przez wybrany okres czasu.

W zakresie 1–9 godzin możesz wstępnie ustawić czas, po którym włączy się piec do sauny. Na przykład po obróceniu pokrętki na 6, piec do sauny włączy się po sześciu godzinach i będzie grzał przez trzy godziny, chyba że regulator czasowy wcześniej zostanie przestawiony w pozycję 0.

Optymalna i przyjemna temperatura w saunie wynosi około 70°C.

Zmień ułożenie kamieni w saunie przynajmniej raz w roku i wymień wszystkie zwietrzałe kamienie. To polepsza cyrkulację powietrza pomiędzy kamieniami, dzięki czemu wydłuża się żywotność grzałek elektrycznych.

W przypadku jakichkolwiek problemów, skontaktuj się z Autoryzowanym Serwisem Helo-Koperfam.

Aby dowiedzieć się więcej o przyjemności korzystania z sauny, odwiedź naszą stronę [www.helos sauna.com](http://www.helos sauna.com) oraz [www.tylohelo.com](http://www.tylohelo.com)

### 1.3 Informacja dla użytkowników

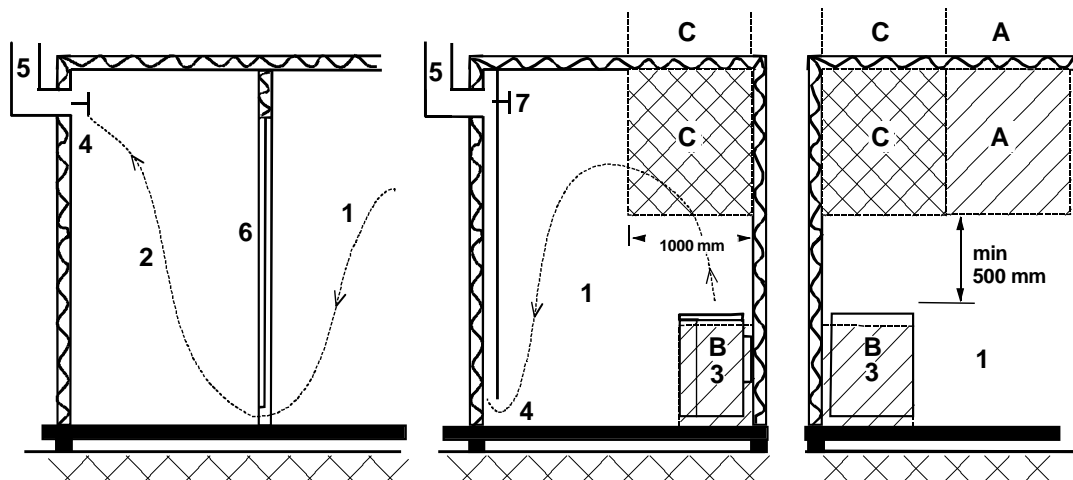
Urządzenie nie może być obsługiwane przez dzieci poniżej ósmego roku życia, osoby o ograniczonych zdolnościach fizycznych, sensorycznych i umysłowych oraz osoby nieposiadające wiedzy i doświadczenia w zakresie jego obsługi, jeżeli osoby te nie zostały poinformowane o bezpiecznym sposobie korzystania z urządzenia oraz związanych z jego eksploatacją zagrożeń. Dzieciom nie wolno bawić się urządzeniem ani czyścić go i wykonywać prac konserwacyjnych bez nadzoru (7.12 PN-EN 60335-1:2012).

### 1.4 Kabina sauny

Ściany i sufit kabiny sauny powinny mieć dobrą izolację termiczną. Wszystkie powierzchnie akumulujące ciepło, takie jak płytki ceramiczne lub tynk muszą być zaizolowane. Wewnątrz kabiny sauny zaleca się zastosowanie paneli drewnianych. Jeżeli w kabinie sauny są elementy akumulujące ciepło, takie jak kamień dekoracyjny, szkło itp, mogą one wydłużyć czas nagrzewania, nawet jeżeli kabina sauny jest dobrze zaizolowana (patrz strona 7, rozdział 2.6. Przygotowanie do instalacji pieca do sauny).



## 2. Zalecana wentylacja kabiny sauny



Rysunek 1 Zalecana wentylacja kabiny sauny

- |   |                                  |                                |
|---|----------------------------------|--------------------------------|
| 1. Sauna  | 3. Piec elektryczny w saunie     | 5. Rura lub kanał wentylacyjny |
| 2. Łazienka   | 4. Regulowany wylot wentylacyjny | 6. Drzwi do sauny              |
| 7. Możliwość zamontowania zaworu wentylacyjnego, w celu zamykania podczas nagrzewania sauny lub podczas kąpieli |                                  |                                |

Wlot powietrza można umieścić w strefie A. Należy upewnić się, że świeże powietrze z zewnątrz nie miesza się (i nie ochładza) termostatu grzejnika umieszczonego pod sufitem sauny.

W przypadku gdy sauna nie jest wyposażona w wentylację mechaniczną (wymuszony obieg powietrza), wlot powietrza należy umieścić w strefie B. W takim przypadku zawór wylotowy umieszcza się co najmniej 1 metr wyżej niż zawór wlotowy.

**ZAWORU WLOTOWEGO NIE NALEŻY UMIESZCZAĆ W STREFIE C, JEŻELI ZNAJDUJE SIĘ TAM TERMOSTAT STERUJĄCY PIECEM.**

### 2.1 Nagrzewanie sauny

Przed włączeniem pieca, upewnij się, że kabina sauny jest przystosowana do kąpieli saunowych.

Podczas pierwszego rozgrzewania piec może wydzielać nieprzyjemny zapach. Jeśli podczas rozgrzewania pieca wykryjesz nieprzyjemny zapach, wyłącz go na chwilę i przewietrz saunę. Następnie ponownie włącz piec.

Piec włącza się za pomocą pokrętła regulatora czasowego, a temperaturę ustawia się za pomocą pokrętła termostatu.

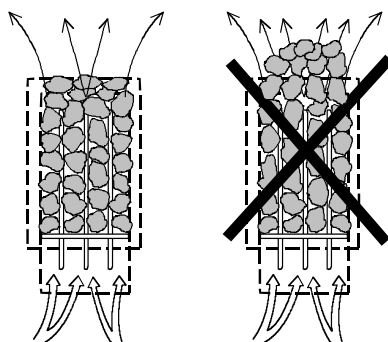
Piec włącz na około godzinę przed planowanym użyciem sauny, by kamienie miały dość czasu na nagrzanie się, a powietrze wewnątrz kabiny mogło się równomiernie nagrzać.

**Nie kładź żadnych przedmiotów na piecu. Nie susz ubrań na piecu ani w jego pobliżu.**

## 2.2 Kamienie do pieca do sauny

Należy stosować tylko dobrej jakości, specjalne kamienie do pieca do sauny.

- Kamienie do sauny powinny być odporne na wysoką temperaturę i nagłe zmiany temperatury (podczas polewania kamieni wodą).
- W celu pozbycia się pyłu i zapachu, przed włożeniem kamieni do pieca należy je dokładnie opłukać pod wodą.
- Kamienie do sauny powinny mieć nieregularne kształty, aby zapewnić większą powierzchnię parowania wody.
- Kamienie do sauny powinny mieć odpowiednią wielkość, około 50-100 mm, aby zapewnić dobrą wentylację między nimi. To wydłuża żywotność grzałek elektrycznych.
- Kamienie do sauny powinny być ułożone luźno w stosie, aby zapewnić odpowiednią wentylację między nimi. Piec do sauny należy wypełniać kamieniami tak, aby nie powodowało to odkształcania/wyginania się grzałek w piecu i zmiany położenie grzałek w piecu.
- Regularnie zmieniaj ułożenie kamieni w piecu (przynajmniej raz w roku) i wymieniaj małe i popękane kamienie na nowe.
- Kamienie powinny być ułożone tak, aby grzałki elektryczne były zakryte. Nie należy natomiast układać kamieni w duże stosy bezpośrednio na grzałkach elektrycznych. Szczegółowe informacje o odpowiedniej ilości kamieni - patrz tabela 1 na stronie 8. Nie należy układać w piecy zbyt małych kamieni.
- Gwarancja nie obejmuje uszkodzeń wynikających z niedostatecznej wentylacji spowodowanej małymi i ciasno ułożonymi kamieniami.
- Kamienie ceramiczne nie są dozwolone. Mogą one spowodować uszkodzenie pieca do sauny, które nie będzie objęte gwarancją.
- Nie należy używać kamieni steatytowych jako kamieni do sauny. Wszelkie szkody wynikłe z powodu wykorzystania tego kamienia nie są objęte gwarancją pieca.
- Nie należy używać kamieni lawa jako kamieni do sauny. Wszelkie szkody wynikłe z powodu wykorzystania tego kamienia nie są objęte gwarancją pieca
- **NIE WOLNO UŻYWAĆ PIECA BEZ KAMIENI.**



## 2.3 Elementy sterowania pieca

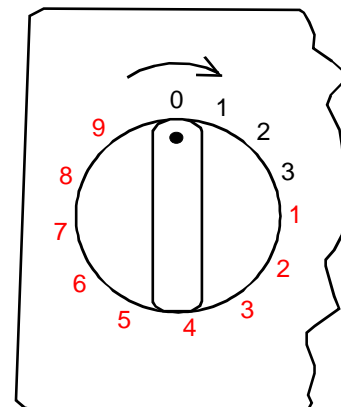
### 2.3.1 Przełącznik regulatora czasowego

Piec jest sterowany za pomocą 12-godzinowego regulatora czasowego z trzema zakresami pracy. Regulator czasowy ustawia się poprzez obrót pokrętki zgodnie z ruchem wskazówek zegara aż do osiągnięciażądanego zakresu. W czasie pracy regulator czasowy stopniowo obraca się przeciwnie do ruchu wskazówek zegara do położenia zero.

1. Pozycja 0. Piec jest wyłączony.
2. Zakres pracy 1–3 godzin. W tym zakresie piec nagrzewa się do pełnej mocy, a termostat sauny kontroluje temperaturę.
3. Zakres ustawienia wstępnego 1-9 godzin. W strefie tym zakresie piec może być wstępnie ustawiony na włączenie się po określonym czasie. Grzałki elektryczne nie włączają się, gdy regulator czasowy jest w strefie tym zakresie.

Przed włączeniem pieca, upewnij się że kabina sauny jest przeznaczenia przystosowana do kąpieeli saunowych.

Regulator czasowy działa lepiej, gdy najpierw jest ustawiony na dłuższy czas niż żądany, a następnie jest cofnięty z powrotem na żądany czas. Jeżeli przełącznik nie doszedł z powrotem do pozycji 0 po zakończeniu korzystania z sauny, ustaw go ręcznie na pozycję 0.

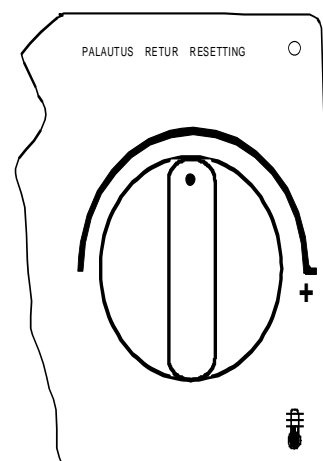


### 2.3.2 Termostat

Pokrętło termostatu znajduje się obok pokrętki regulatora czasowego. Im dalej obrócisz (zgodnie z ruchem wskazówek zegara) pokrętło, tym wyższa będzie temperatura w saunie. Najlepszym sposobem na znalezienie idealnej temperatury jest początkowe ustawienie termostatu całkowicie po prawej i poczekanie na nagrzanie do żądanej temperatury. Następnie obracaj pokrętło termostatu powoli przeciwnie do ruchu wskazówek zegara do usłyszenia delikatnego dźwięku kliknięcia. Jeżeli chcesz ustawić temperaturę obracaj termostat stopniowo aż temperatura będzie według Ciebie najbardziej komfortowa.

Termostat nie będzie działał poprawnie, jeżeli kamienie są ułożone ciasno lub gdy są zbyt małe. Patrz rozdział "Kamienie do pieca do sauny" na stronie 5.

Termostat ma zintegrowany ogranicznik temperatury z przyciskiem zerowania obok pokrętki termostatu.



## 2.4 Jeżeli piec do sauny nie nagrzewa sauny

Jeżeli piec nie nagrzewa sauny, należy sprawdzić czy:

1. włączone jest zasilanie;
2. regulator czasowy jest ustawiony w zakresie grzania (zakres pracy);
3. termostat jest ustawiony na temperaturę wyższą niż aktualna temperatura w kabinie sauny;
4. bezpieczniki elektryczne są w prawidłowym stanie;
5. nie zablokował się regulator czasowy; upewnij się, że pokrętło nie ociera o korpus (powinno być przynajmniej 1 mm wolnej przestrzeni pomiędzy pokrętłem a korpusem).

Jeżeli piec był narażony na działanie ujemnych temperatur, mogło dojść do zadziałania ogranicznika temperatury. Należy wyzerować ogranicznik naciskając przycisk zerowania. Zwróć uwagę, że ogranicznik nie będzie działał do momentu wzrostu temperatury powyżej -5°C. Jeżeli piec nie działa nadal, skontaktuj się z autoryzowanym serwisem w celu naprawy.

**OSOBA INSTALUJĄCA PIEC DO SAUNY POWINNA POZOSTAWIĆ TĘ INSTRUKCJĘ W MIEJSCU INSTALACJI DLA PRZYSZŁEGO UŻYTKOWNIKA.**

## 2.5 Przygotowanie do instalacji pieca do sauny

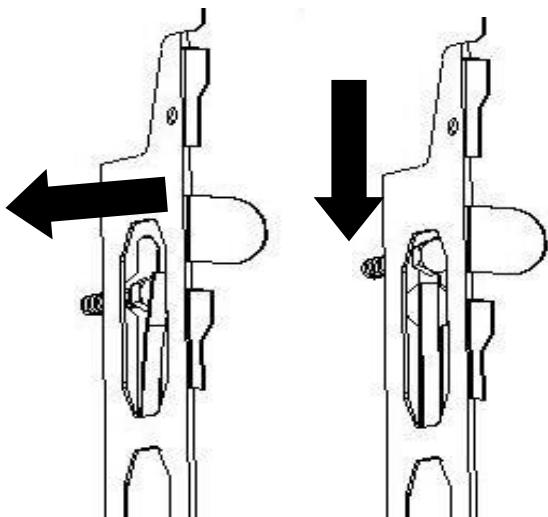
Przed rozpoczęciem montażu pieca do sauny należy sprawdzić następujące elementy.

1. Współczynnik mocy zasilania pieca (kW) do kubatury sauny (m<sup>3</sup>). Zalecenia dotyczące kubatury są przedstawione w tabeli 1 na stronie 8. Wartości minimalne i maksymalne nie mogą być przekraczane.
2. Wysokość wewnątrz sauny musi wynosić min. 1900 mm.
3. Ściany nieizolowane i wykonane z kamienia wydłużają czas ogrzewania wstępnego. Na każdy metr kwadratowy powierzchni tynkowanego sufitu lub ściany należy dodać 1,2 m<sup>3</sup> do kubatury sauny.
4. Patrz tabela 2 na stronie 9, aby uzyskać informację o doborze bezpiecznika elektrycznego od odpowiedniej wartości (A) i właściwym polu przekroju przewodu zasilającego (mm<sup>2</sup>) piec do sauny.
5. Sprawdź, czy są zachowane bezpieczne odległości wokół pieca do sauny. Patrz tabela 1 na stronie 9
6. Wokół pieca do sauny powinna być wystarczająca ilość miejsca na prace konserwacyjne. Również wejście może być uznane za przestrzeń na konserwację.

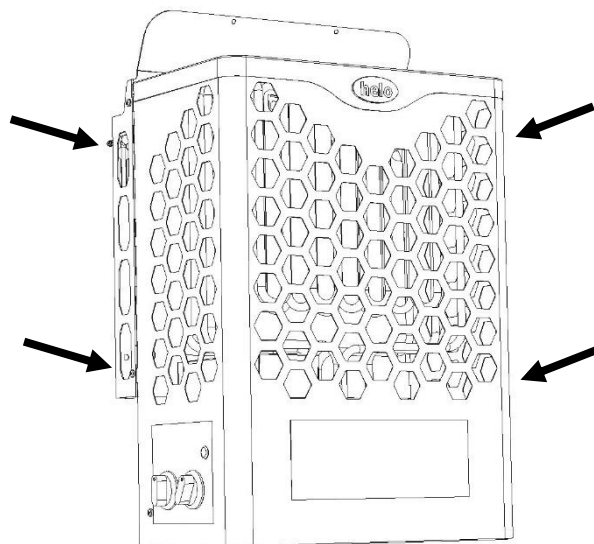
## 2.6 Helo Qlick-Fix – instalacja pieca

Piec należy zainstalować w saunie zgodnie z odległościami bezpieczeństwa podanymi w **tabeli 1 na stronie 8**. Cienki panel nie jest wystarczający jako podstawa montażowa, podstawa montażowa musi być wzmocniona płytą za panelem. **Tabela 1 na stronie 8** zawiera minimalne odległości, których należy przestrzegać, nawet jeśli materiał ściany jest materiałem niepalnym.

Ściany ani stropy nie mogą być wykonane z materiału kartonowo-gipsowego wzmocnianego włóknami lub innej lekkiej okładziny, ponieważ stwarzają one zagrożenie pożarem.  
W saunie można zainstalować tylko jeden piec.

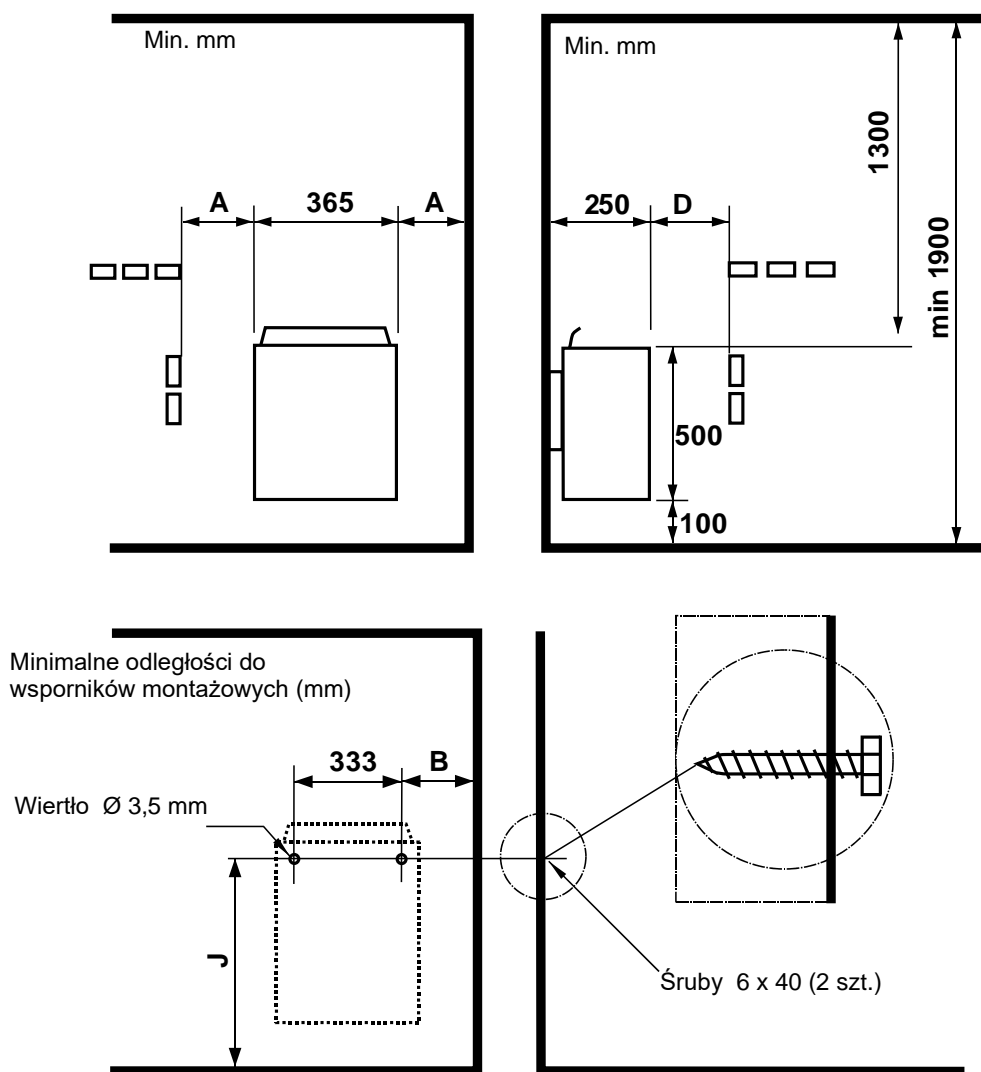


Minimalna bezpieczna odległość od ściany B i podłogi J jest podana w tabeli 1. Ustalić miejsca otworów za pomocą szablonu montażowego. Wywiercić otwór pilotowy 3,5 mm w panelu i zamocować 6 śrub mocujących 40 mm (2 szt.) w ścianie. Pozostawić szczelinę o szerokości 1-2 mm pomiędzy łbem śruby a ścianą. Zamontować piec, wciskając go na miejsce przez otwory i opuszczając. Języki blokują piec, zapobiegając jego podnoszeniu bez użycia narzędzi.



Podczas konserwacji piec można w razie potrzeby zdemonstrować z uchwytu ściennego, odkręcając 4 śruby po bokach. **UWAGA! Kamienie należy usunąć przed demontażem pieca.** Przesunąć piec w górę i pociągnąć na zewnątrz. Zamontować ponownie w odwrotnej kolejności. Wcisnąć w szczeliny, opuścić i dokręcić śruby.

## 2.6.1 Instalacja pieca do sauny



Rysunek 2 Bezpieczne odległości (mm)

Moc kW	Kabiny sauny Kubatura m <sup>3</sup>	Minimalna odległość pieca		Minimalna odległość od uchwytu ściennego		Orientacyjna ilość kamieni Okolo. kg
		Ściana boczna A mm	Z przodu D mm	B mm	J mm	
6,0	5 – 9	70	100	85	545	32
8,0	8 – 12	100	150	115	545	32

Tabela 1 Bezpieczne odległości

## 2.7 Podłączenie do instalacji elektrycznej

Piec musi być podłączony do sieci elektrycznej przez wykwalifikowanego elektryka (posiadającego odpowiednie uprawnienia SEP) oraz zgodnie z obowiązującymi przepisami. Piec do sauny podłączony jest za pomocą złącza półstałego. Należy użyć kabli H07RN-F (60245 IEC 66) lub ich odpowiedników. Inne kable wyjściowe (lampki sygnalizacyjnej, przełącznika podgrzewania elektrycznego) również podlegają tym zaleceniom. Nie używaj izolowanych kabli PCV do zasilania pieca.

Jeśli napięcie jest takie samo, można użyć kabla wielożyłowego (np. 7-żyłowego). Jeśli nie ma oddzielnego bezpiecznika, średnica wszystkich kabli musi być taka sama, tj. zgodnie z bezpiecznikiem głównym.

Skrzynkę rozdzielczą na ścianie sauny należy montować z zachowaniem minimalnego bezpiecznego prześwitu określonego dla pieców. Skrzynkę rozdzielczą można montować maks. 500 mm nad podłogą.

Jeśli skrzynka rozdzielcza jest umiejscowiona w odległości 500 mm od pieca, maksymalna wysokość montażu nie może przekraczać 1 000mm od podłogi. (Rysunek 3 na stronie 10: Lokalizacja skrzynki rozdzielczej).

Rezystancja izolacji pieca: Grzałki elektryczne pieca mogą pochłaniać wilgoć z powietrza np. podczas przechowywania. Może to doprowadzić do powstania prądów upływowych. Wilgoć zniknie po kilku cyklach grzewczych. W tym celu, nie podłączaj zasilania pieca przez wyłącznik różnicowo-prądowy. Po ok. jednej godzinie grzania, gdy grzałki ulegną wysuszeniu, podłącz przewód uziemiający i wył. różnicowo-prądowy. **Podczas tych czynności niedozwolone jest korzystanie z sauny.**

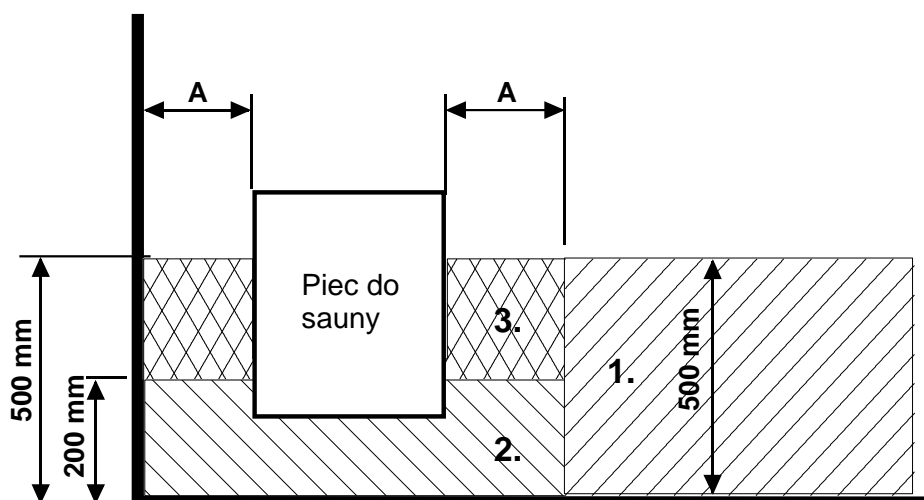
Podczas instalacji pieca przestrzegaj obowiązujących przepisów bezpieczeństwa elektrycznego.

Moc kW	Przewód przyłączeniowy pieca H07RN-F/ 60245 IEC 66 mm <sup>2</sup> 400V – 415V 3N~	Bezpiecznik  A	Przewód przyłączeniowy pieca H07RN-F/ 60245 IEC 66 mm <sup>2</sup> 230V 3~	Bezpiecznik  A	Przewód przyłączeniowy pieca H07RN-F/ 60245 IEC 66 mm <sup>2</sup> 230V – 240V 1N~ / 2~	Bezpiecznik  A
6,0 8,0	5 x 1,5 5 x 2,5	3 x 10 3 x 16	4 x 2,5 4 x 6	3 x 16 3 x 25	3 x 10 3 x 10	1 x 35 1 x 35

Tabela 2 Przewód przyłączeniowy i bezpieczniki

## 2.8 Przełącznik ogrzewania elektrycznego

Przełącznik ogrzewania elektrycznego można wykorzystać w domach posiadających instalację ogrzewania elektrycznego. Piec do sauny posiada złącze (oznaczone jako 55) do sterowania przełącznikiem ogrzewania elektrycznego. Złącze 55 i grzałki elektryczne są jednocześnie pod napięciem (230V).



Rysunek 3 Lokalizacja skrzynki rozdzielczej

## 2.9 Lokalizacja skrzynki rozdzielczej dla przewodu przyłączeniowego w

A = Określony minimalny bezpieczny odstęp

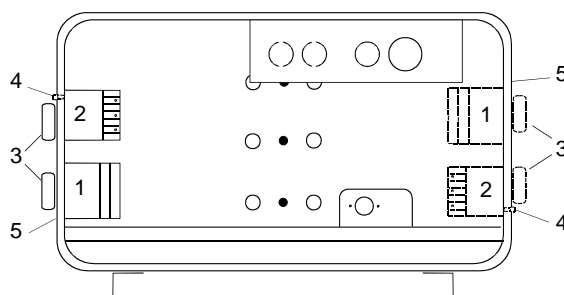
1. Zalecane miejsce dla skrzynki rozdzielczej
2. W tym miejscu zaleca się użycie skrzynki z siluminu.
3. Tej lokalizacji należy unikać. Zawsze stosuj skrzynkę z siluminu.

W innych lokalizacjach stosuj skrzynkę odporną na wysokie temperatury ( $T 125^{\circ}\text{C}$ ) oraz kable odporne na wysokie temperatury ( $T 170^{\circ}\text{C}$ ). Do skrzynki rozdzielczej musi być wygodny dostęp, bez żadnych przeszkód. Podczas montażu skrzynki rozdzielczej w strefie 2 lub 3, sprawdź zalecenia oraz przepisy lokalnego dostawcy energii.

## 2.10 Przenoszenie urządzeń sterujących pieca z jednej strony na drugą

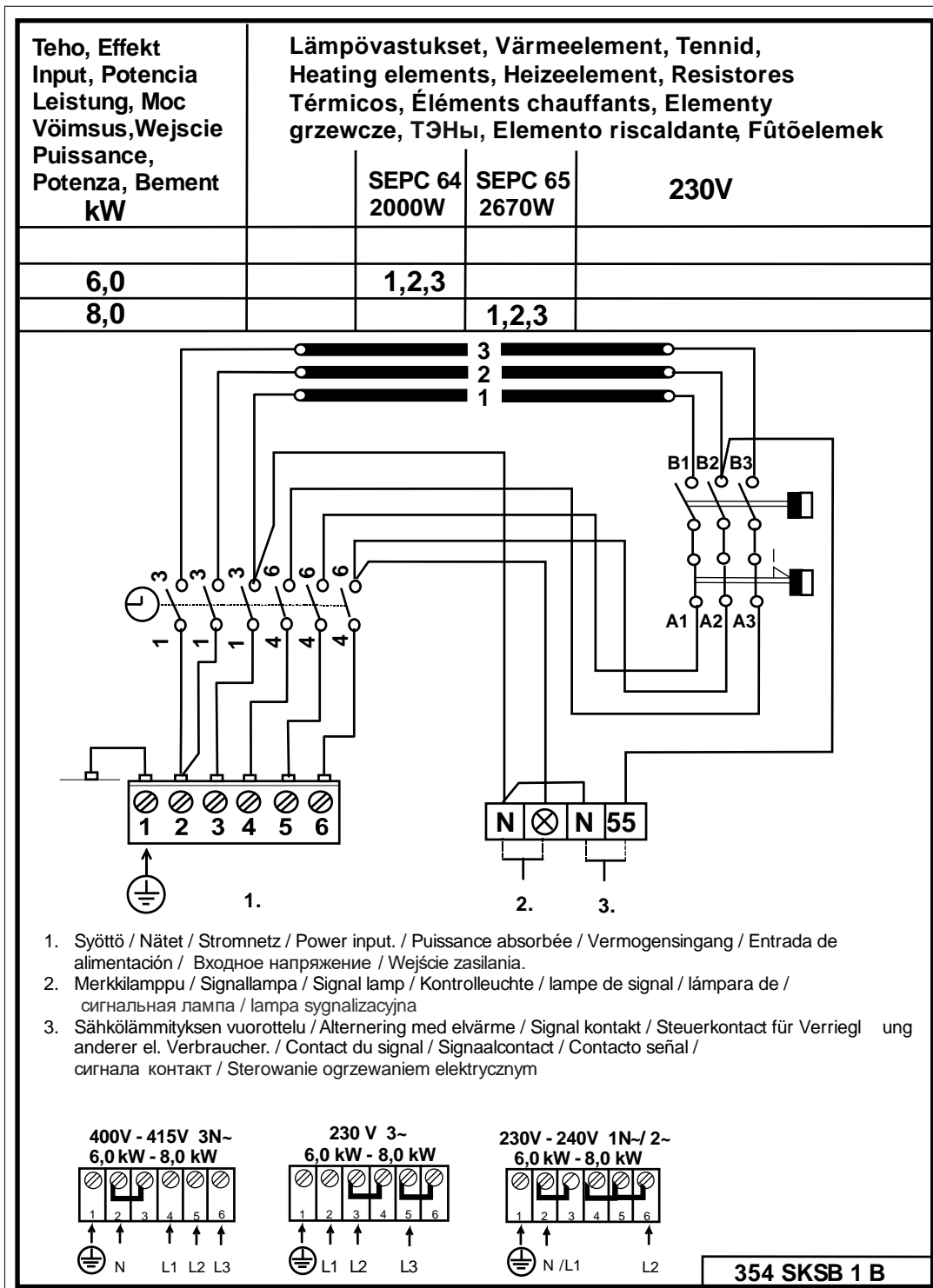
Domyślnie termostat oraz przełącznik regulatora czasowego znajdują się po lewej stronie pieca (patrząc od przodu). Jeżeli to konieczne można je przenieść na drugą stronę. Czynność ta może być wykonana tylko przez wykwalifikowanego elektryka.

1. Obrócić piec spodem do góry. Odczepić płytę spodnią.
2. Zdjąć pokrętła termostatu oraz regulatora czasowego.  
Odkręcić dwie śruby znajdujące się w ramce termostatu oraz regulatora czasowego.  
Usunąć plastikowe pokrywy skrzynki elektrycznej oraz powłokę zewnętrzną z tyłu. Przełożyć termostat, regulator czasowy oraz ich ramkę na drugą stronę i przymocować przy pomocy dwóch śrub. Na puste miejsca założyć plastikowe osłony. Wcisnąć pokrętła termostatu oraz regulatora czasowego na miejsce.  
UWAGA! Zostawić minimum 1 mm wolnej przestrzeni pomiędzy pokrętłami a zewnętrzną powłoką pieca.
3. Założyć płytę spodnią, ustawić piec i sprawdzić czy działa.



1. Termostat
2. Przełącznik regulatora czasowego
3. Pokrętło sterujące
4. Reset ogranicznika temperatury
5. Powłoka zewnętrzna pieca

## 2.11 Schemat połączeń



Rysunek 4 Schemat podłączenia pieca



### 3. Części zamienne do elektrycznego pieca do sauny Hanko STJ

Części	Numer produktu	Nazwa produktu	Hanko 60 STJ	Hanko 80 STJ
1	5509053	Zegar OYKF 1	1	1
2	5408013	Termostat OLCH 1	1	1
3	7812550	Złącze zasilania NLWD 1-1	1	1
4	7712000	Zacisk przewodu NKWA 1	1	1
5	7309531	Pokrętko Clock YWWA 6-1	2	2
6	4316222	Grzałka elektryczna SEPC 63 1500W/230V		
7	4316221	Grzałka elektryczna SEPC 64 2000W/230V	3	
8	4316220	Grzałka elektryczna SEPC 65 2670W/230V		3
9	7513002	Śruba M5 x 10	3	3

Tabela 3 Części zamienne do pieca do sauny Hanko STJ

### 4. ROHS

Instrukcje dotyczące ochrony środowiska

Produkt ten, gdy upłynie jego czas przydatności do użytku nie może być utylizowany jak zwykłe odpady komunalne. Urządzenie należy przekazać do punktu utylizacji urządzeń elektrycznych i elektronicznych.

Na produkcie, w instrukcji i na opakowaniu umieszczono odpowiedni symbol.



Materiały mogą być poddawane recyklingowi zgodnie ze znajdującymi się na nich oznaczeniami. Poprzez ponowne wykorzystanie, utylizację materiałów lub ponowne wykorzystanie starego sprzętu rękę przyczyniamy się do ochrony środowiska. Należy zwrócić uwagę na fakt, że produkt należy zwrócić do punktu recyklingu bez kamieni i pokrywy steatytowej.

Szczegółowych informacji na temat punktów recyklingu udzielają lokalne władze.