

# Ekko U 84(34) h

**Schmid**  
MADE IN GERMANY

## Детали

- Трехсторонняя каминная топка
- 84(34)45 - Высота 45 см
- 84(34)51 - Высота 51 см
- 84(34)57 - Высота 57 см
- Регулируемый нижний обдув стекла
- Футеровка: Гладкий шамот
- Чугунный дымоборник, упрощенное соединение с дымоходом 0 - 90°



Ekko U 84(34) с открытием дверцы вверх

## Технические данные

Номинальная мощность	10,5 кВт
Средний диапазон мощности	6,6-13,0 кВт
КПД	> 78 %
Изоляция (при использовании SILCA® 250KM)	60 мм
Диаметр подводки наружного воздуха	125 мм
Вес	280-320 кг
Излучаемая Энергия	60 %
Конвекционная теплоотдача	40 %

## Информация для установщиков

в соответствии с DIN EN 13384

(Режим горения: закрытый)

Параметры при ном. мощности	Скорость дыма на выходе	14,9 g/s
	Температура дыма на патрубке	259 °C
	Необходимая сила тяги на патрубке	12-20 Pa

## Стандартное оформление



Антрацит



Открывание  
дверцы  
вверх



125 mm  
Возможность  
подводки  
наружного  
воздуха

## Дополнительное оформление



Декоративные  
рамки



Система  
несущей рамки



150 mm  
Возможность  
подводки  
наружного  
воздуха

## Комплекующие детали



SMR



Класс энерго-  
эффективности  
(EU) 2015/1186



1. BImSchV  
Stufe 2

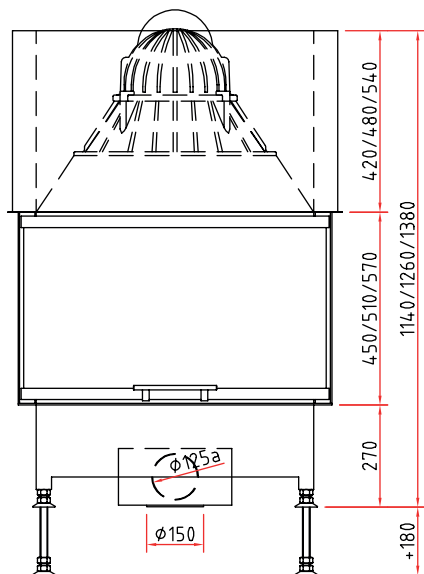


Made in Germany

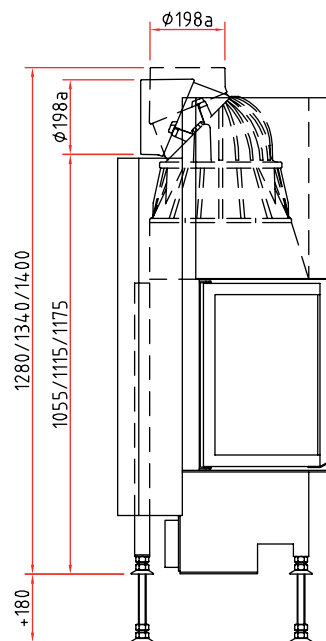


# Размеры Екко U 84(34) h

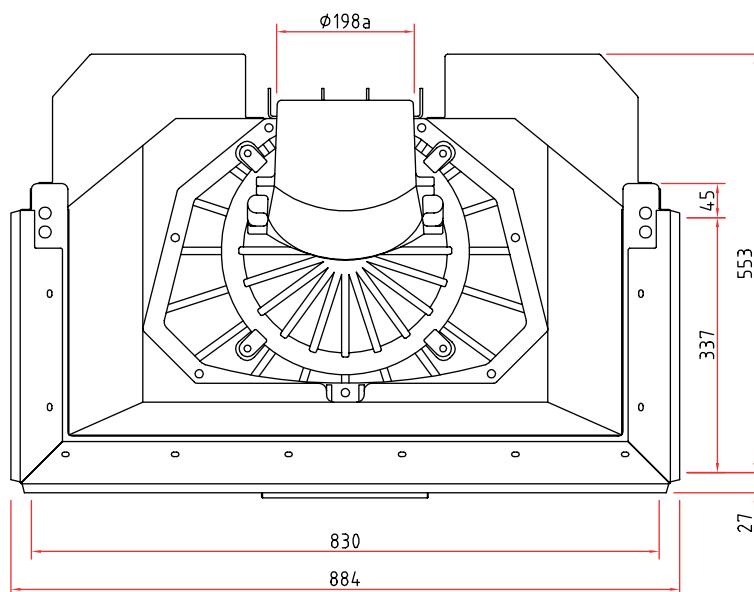
Изображение фронт М 1:20



Боковое изображение М 1:20



Изображение сверху М 1:10



Остальные комплектующие детали Вы найдете в наших брошюрах.

Тиражирование, в том числе частичных деталей, только с нашего разрешения. Возможны технические изменения.