

# N25 (Atlanta)

## Naturstein klassisch



Abbildung: N25 (Atlanta)  
Naturstein: Blanco Carrara

### Standard



Tür  
hochschiebbar



Front Kristall

Gesamtgewicht



kg  
ca.  
660 kg

### Kamineinsatz

Lina 8757 h  
NW-Leistung: 10 kW  
Abgasstutzen: Ø 200 mm

### Optional



Front Kristall +



Doppelverglasung



A

Mehr Infos unter  
[camina-schmid.de](http://camina-schmid.de)

### Zubehör



Heizwasser-  
Aufsatzregister R



Aufsatz-  
speicher



Warmluft-  
Aufsatzregister



Nachheiz-  
kasten



SMR



Elektronischer  
Türantrieb



Blockstein-  
Anlage

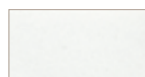


Vorlegeplatte

### Naturstein



Blanco Carrara



Blanco Macael



Crema Marfil



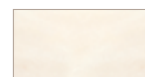
Negro Abanilla



Rojo Alicante



Rosa Claro



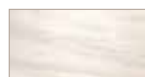
Rosa Crema



Marron  
Emperador



Blanco  
Nacarado

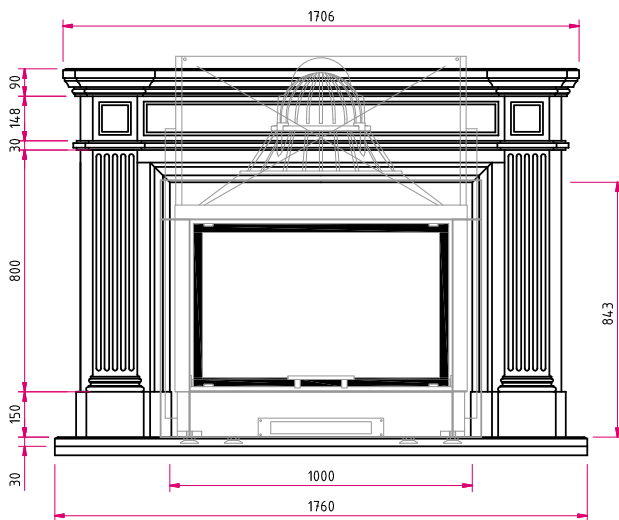


Caliza Moka

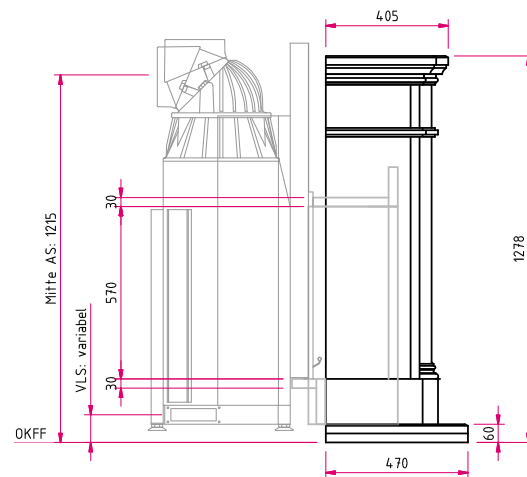


Travertino  
Romano

### Frontansicht M 1:25



### Seitenansicht M 1:25



Hinweis: Mit **optionalem Zubehör** bitte die Angaben in den Preislisten beachten.  
AS: Abgasstutzen, VLS: Verbrennungsluftstutzen, OKFF: Oberkante Fertigfußboden

### Draufsicht M 1:25

