

# SANGENS

ИНСТРУКЦИЯ  
по установке и эксплуатации

## Электрокаменка для бани и сауны

Sangens W12B, W20B

Sangens W12G, W20G

Sangens W12S, 2W0S

Sangens W30B, W40B

Sangens W30G, W40G

Sangens W30S, W40S

**Поздравляем Вас  
с выбором продукции  
высокого качества!**

Соблюдение данной инструкции гарантирует отличное качество и максимальную длительность работы электрокаменок марки Sangens.

Перед установкой и эксплуатацией электрокаменки внимательно прочтите инструкцию. Сохраните ее для дальнейшего использования.





**Sangens W12B, W20B**



**Sangens W30B, W40B**



**Sangens W12G, W20G**



**Sangens W30G, W40G**



**Sangens W12S, W20S**



**Sangens W30S, W40S**

# СОДЕРЖАНИЕ

<b>Технические характеристики</b>	<b>4</b>
<b>1. ОБЩИЕ СВЕДЕНИЯ</b>	<b>5</b>
<b>2. ИНСТРУКЦИЯ ПО ЭКСПЛУАТАЦИИ</b>	<b>5</b>
<b>2.1.</b> Меры предосторожности	<b>5</b>
<b>2.2.</b> Конструкция и работа электрокаменки	<b>6</b>
<b>2.3.</b> Эксплуатация электрокаменки	<b>7</b>
<b>2.4.</b> Камни для каменки	<b>8</b>
<b>2.5.</b> Вода в сауне	<b>9</b>
<b>2.6.</b> Устройство вентиляции сауны	<b>9</b>
<b>2.7.</b> Безопасные расстояния	<b>11</b>
<b>2.8.</b> Техническое обслуживание	<b>11</b>
<b>2.9.</b> Возможные неисправности и способы их устранения	<b>12</b>
<b>3. ТРАНСПОРТИРОВКА, ХРАНЕНИЕ, УТИЛИЗАЦИЯ</b>	<b>13</b>
<b>3.1.</b> Транспортировка	<b>13</b>
<b>3.2.</b> Хранение	<b>13</b>
<b>3.3.</b> Утилизация	<b>14</b>
<b>4. ГАРАНТИЙНЫЕ ОБЯЗАТЕЛЬСТВА</b>	<b>14</b>
<b>5. ИНСТРУКЦИЯ ПО УСТАНОВКЕ</b>	<b>14</b>
<b>5.1.</b> Перед установкой электрокаменки	<b>14</b>
<b>5.2.</b> Установка электрокаменки	<b>15</b>
<b>ПРИЛОЖЕНИЕ 1.</b> Элементы конструкции электрокаменки	<b>16</b>
<b>ПРИЛОЖЕНИЕ 2.</b> Подключение электрокаменки	<b>17</b>
<b>ПРИЛОЖЕНИЕ 3.</b> Монтаж комплектующих электрокаменки	<b>21</b>
<b>ПРИЛОЖЕНИЕ 4.</b> Блок управления силовой профессиональный	<b>37</b>
<b>ПРИЛОЖЕНИЕ 5.</b> Блок управления силовой с Bluetooth / Wi-Fi	<b>43</b>
<b>ПРИЛОЖЕНИЕ 6.</b> Мобильное приложение для управления SANGENS	<b>56</b>
<b>ПРИЛОЖЕНИЕ 7.</b> Комплект поставки	<b>58</b>

Таблица 1. Технические характеристики

Характеристики	ед.	Sangens W12			Sangens W20			Sangens W30			Sangens W40		
		Brick	Glass	Stone	Brick	Glass	Stone	Brick	Glass	Stone	Brick	Glass	Stone
Объем помещения «Сауна»	м <sup>3</sup>	9			18			26			36		
Объем помещения «Русская баня»	м <sup>3</sup>	12			20			30			40		
Масса камней в закрытой каменке*	max кг	25 / 45			25 / 45			50 / 90			50 / 90		
Масса камней в наружной каменке	max кг	15	5	7	15	5	7	30	10	14	30	10	14
Размер камней в закрытой каменке	мм	50-80			50-80			50-80			50-80		
Размер камней в открытой каменке	мм	30-40			30-40			30-40			30-40		
Номинальная потребляемая мощность	кВт	6			9			15			18		
Тип подключения	-	1P\2P+N+PE			3P+N+PE			3P+N+PE			3P+N+PE		
Номинальное напряжение сети	В	220 ± 7,5 % / 380 ± 7,5 %			220 ± 7,5 % / 380 ± 7,5 %			380 ± 7,5 %			380 ± 7,5 %		
Номинальный ток защитного автомата	А	1P-32A\2P-25A			3P-25A			3P-32A			3P-32A		
Сечение силовых и заземляющих проводов	мм <sup>2</sup>	4 \2,5			2,5			4			4		
Частота	Гц	50			50			50			50		
Род тока	-	переменный			переменный			переменный			переменный		
Класс защиты от поражения электрическим током	-	I			I			I			I		
Степень защиты, обеспечиваемая оболочкой	-	IPX4			IPX4			IPX4			IPX4		
Масса	кг	165	79	215	166	80	216	271	144	314	272	145	316
Ширина	мм	540	415	495	540	415	495	950	810	895	950	810	895
Высота	мм	955	910	960	955	910	960	960	910	980	960	910	980
Глубина	мм	540	415	495	540	415	495	550	415	495	550	415	495

\* Общая масса при заполнении камнями / при заполнении смесью из камней и закладки из нержавеющей стали

# 1. ОБЩИЕ СВЕДЕНИЯ

**ВНИМАНИЕ!** Тщательно подбирайте электрокаменку под объем помещения. Электрокаменку с малой нагревательной способностью придется включать чаще и на более продолжительное время, что сократит срок ее службы.

Учтите следующие обстоятельства:

При подборе электрокаменки необходимо уделить внимание материалу стен и потолков помещения установки. В случае, если они не имеют теплоизоляционного покрытия (бетон, кирпич, стекло и т.п.), требуется электрокаменка большей мощности, и при расчетах на каждый квадратный метр поверхностей из подобных материалов следует добавить еще 1,2 м<sup>3</sup> объема. Если стены изготовлены из массивных бревен, то расчетную кубатуру необходимо увеличить в 1,5 раза.

## **Пример 1:**

Объем помещения сауны равен 10 м<sup>3</sup>. Сауна имеет кирпичную стену шириной 3 и высотой 2 метра. Расчеты:  $10+2 \times 3 \times 1,2 = 17,2$ . Отсюда следует, что данное помещение эквивалентно помещению сауны объемом приблизительно 17 м<sup>3</sup>.

## **Пример 2:**

Объем помещения сауны равен 10 м<sup>3</sup>. Сауна имеет стеклянную дверь шириной 0,8 метра и высотой 2 метра. Расчеты:  $10+2 \times 0,8 \times 1,2 = 11,9$ . Отсюда следует, что данное помещение эквивалентно помещению сауны объемом приблизительно 12 м<sup>3</sup>.

## **Пример 3:**

Объем помещения сауны равен 10 м<sup>3</sup>. Сауна имеет стены из массивных бревен. Расчеты:  $10 \times 1,5 = 15$ . Отсюда следует, что данное помещение эквивалентно помещению сауны объемом приблизительно 15 м<sup>3</sup>.

# 2. ИНСТРУКЦИЯ ПО ЭКСПЛУАТАЦИИ

Перед установкой и эксплуатацией электрокаменки внимательно прочитайте данную инструкцию. Сохраните ее для дальнейшего использования.

## 2.1. Меры предосторожности

**ВНИМАНИЕ!** Проконсультируйтесь с врачом о наличии у Вас ограничений, связанных со здоровьем. Помните, что долгое пребывание в горячей сауне может быть опасным. Не посещайте нагретую сауну и парную, находясь под влиянием алкоголя, наркотиков, лекарств и т.п. Не спите в нагретой сауне. Передвигайтесь в сауне с осторожностью - полки и пол могут быть мокрыми и скользкими.

**ВНИМАНИЕ!** О возможности посещения сауны и парения детей необходимо проконсультироваться у педиатра. Не подпускайте детей к электрокаменке. Не оставляйте в сауне без присмотра детей, а также людей, имеющих ограниченные физические возможности либо слабое здоровье.

**ВНИМАНИЕ!** Будьте осторожны с нагретыми частями электрокаменки и камнями. Не поддавайте пар, если вы или кто-то другой находится вблизи каменки – возможны ожоги.

**ВНИМАНИЕ!** Не сушите одежду и иные предметы в парной или на поверхности электрокаменки – возможна угроза пожара.

**ВНИМАНИЕ!** Электрокаменка относится к электрическим установкам, поэтому установку, эксплуатацию и техническое обслуживание необходимо выполнять в соответствии с актуальными техническими нормативными актами, техническими регламентами и правилами (например, в России - это ПУЭ, ПТЭЭБ, ПТБЭП и т.д).

*Примечание: металлические поверхности электрокаменки могут подвергаться коррозии в морском и влажном климате, а также при отсутствии необходимой просушки.*

## 2.2. Конструкция и работа электрокаменки

*Примечание: общий вид и расположение основных элементов электрокаменки представлены в Приложении 1.*

*Список комплектующих и способ их установки приведены в Приложении 3.*

Электрокаменка отапливает парную и создает различные сочетания температуры и влажности воздуха благодаря раздельной работе конвекторного нагревателя и нагревательных элементов закрытой каменки.

Электрокаменка может быть снабжена профессиональным блоком управления либо блоком управления с Bluetooth. Блок управления с Bluetooth отличается оригинальным дизайном, простотой в использовании и управлении. Блок управления профессиональный собран из промышленных компонентов, отличается надежностью и повышенным сроком службы. При выборе блока управления следует учитывать личные предпочтения и условия использования электрокаменки.

**ВНИМАНИЕ!** Не рекомендуется устанавливать электрокаменку с блоком управления других производителей. Есть существенные отличия в схеме подключения и логике работы электрокаменки и блока управления, что может привести к неполадкам в работе и потере работоспособности электрокаменки.

На дисплей блока управления выводится информация с датчиков температур, находящихся в закрытой каменке и в помещении парной, при необходимости происходит регулировка работы электрокаменки. Также в программу управления электрокаменкой встроены ограничения длительности работы устройства, контроль соответствия режимов работы нагревательных элементов температурным режимам, предусмотрена сигнализация аварийных режимов и контроль за работой электрокаменки с мобильных устройств при помощи мобильного приложения SANGENS (доступно для блоков управления с Bluetooth).

**ВНИМАНИЕ!** Несанкционированная модификация электрокаменки и блока управления запрещается. Производитель оставляет за собой право вносить в конструкцию электрокаменки изменения, не ухудшающие ее потребительские свойства.

При подаче воды в закрытую каменку, камни в которой нагреты до температур более 350 °С, получают особый, легкий, мелкодисперсный пар. При установленной без зазора крышке каменки и нарастающем давлении пар устремляется через сопло, расположенное на крышке, имитируя «пение» вьюги.

*Примечание: уровень звука вьюги регулируется при помощи прижимного усилия крышки каменки.*

Электрокаменки моделей W30 и W40 являются комбинацией моделей W12 и W20: модель W30 - это комбинация электрокаменок моделей W12 и W20 мощностью 6 и 9 кВт соответственно;

модель W40 - это комбинация двух электрокаменок модели W20 мощностью 9 кВт каждая.

Таким образом, в случае, если нагревательной мощности одиночной электрокаменки (модель W12 или W20) недостаточно для прогрева помещения парной, существует возможность модифицировать ее путем установки дополнительно одной или сразу нескольких электрокаменок.

При этом дополнительные электрокаменки возможно установить и подключить к сети и блоку управления отдельно или же соединить с существующей. В первом случае облицовка может оставаться прежней, т.е. индивидуальной, а во втором - возможен подбор облицовки увеличенного размера, единой для всей группы электрокаменок.

**ВНИМАНИЕ!** При переходе от одиночной электрокаменки к другим модификациям необходимо также заменить блок управления.

Увеличить нагревательную мощность электрокаменки модели W12 можно также путем замены конвекторного нагревателя на более мощный.

При всех видах модификаций необходимо корректировать существующую схему подключения, чтобы избежать коротких замыканий и перегорания электрокаменок.

**ВНИМАНИЕ!** Убедитесь, что сечение и количество проводников соответствует схеме подключения с учетом модификации электрокаменки (Приложение 4, 5).

## 2.3. Эксплуатация электрокаменки

**ВНИМАНИЕ!** Перед включением убедитесь, что электрокаменка и провода в порядке, в сети есть напряжение.

*Примечание: перед первым включением удалите упаковочные элементы, при наличии рекламные наклейки, магниты.*

1. Включите устройство.
2. С помощью мобильного Приложения (доступно для блоков управления с Bluetooth, Приложение 5) или клавиш на панели блока управления, выберите необходимый режим работы электрокаменки. Параметры режима работы приведены в таблице 2.
3. При достижении заданной температуры в помещении парной блок управления отключает работу конвекторного нагревателя электрокаменки. На дисплей блока управления и в мобильном приложении выводится информация о готовности сауны.
4. При достижении заданной температуры в закрытой каменке блок управления отключает работу нагревательных элементов.
5. После окончания банных процедур парную необходимо проветрить и просушить. Для этого достаточно выбрать на блоке управления или через мобильное приложение режим Сушка/Dry, через 40 минут работы электрокаменка автоматически выключится.
6. Для того, чтоб поддерживать парную в прогретом состоянии необходимо включить режим Обогрев/Heating.

**ВНИМАНИЕ!**

- В процессе эксплуатации возможно частичное выгорание термостойкой эмали на наиболее теплонагруженных элементах электрокаменки, что не является производственным браком.
- В процессе эксплуатации электрокаменки металл нагревательных блоков может немного деформироваться, что не является производственным браком при сохранении целостности сварных швов.

**ВНИМАНИЕ!** Запрещается эксплуатация электрокаменки без защитного экрана конвекторного нагревателя.

Таблица 2. Режимы работы электрокаменки

		Сауна Classic sauna	Русская баня Steam-sauna	Сушка Dry	Обогрев Heating	ECO режим*
Температура воздуха	°C	90-100	65-80	90	10-28	*
Температура в закрытой каменке	°C	400	500-530	откл.	откл.	*
Влажность	%	**	**	**	**	**

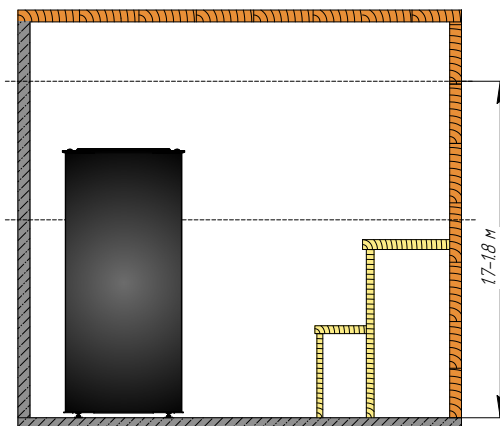
\* ECO режим – это режим ограничения максимальной электрической мощности (доступно для комплектации с блоком управления с Bluetooth). При этом режиме закрытая каменка и конвекторный нагреватель поочередно включаются в работу до достижения заданных температур.

\*\* Влажность воздуха зависит от объема подаваемой воды.

**ВНИМАНИЕ!** Для создания желаемой атмосферы в парной возможны иные сочетания температурных режимов в установленных диапазонах, например, температура воздуха в помещении 0-90 °C (на непродолжительное время возможно 110 °C), температура в закрытой каменке 300-530 °C (на непродолжительное время возможно 550 °C).

Рекомендуется устанавливать значение температуры воздуха на блоке управления больше желаемого, так как вследствие естественной циркуляции воздуха температура на уровне выше 1,7-1,8 м от пола устанавливается равной температуре, заданной на блоке управления, а на уровне полок температура воздуха уменьшается на 15-20 °C.

Примечание: при низкой температуре в закрытой каменке объем генерируемого пара снижается, пар более влажный, звук «вьюги» может отсутствовать, что не является неисправностью электрокаменки.



## 2.4. Камни для каменки

Допустимые размеры камней приведены в Таблице 1.

Технология укладки камней в каменку описана в Приложении 3, раздел «Укладка камней в закрытую и наружную каменку».

**ВНИМАНИЕ!** В чашу наружной каменки необходимо укладывать ТОЛЬКО ГАЛТОВАННЫЕ ПОРОДЫ камней для предотвращения повреждений облицовки, при этом общий вес и размеры камней не должны превышать значения, указанные в Таблице 1.



В закрытую каменку необходимо укладывать породы камней, предназначенные для использования в сауне и выдерживающие высокие температуры.

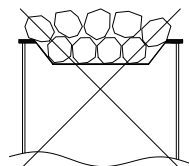
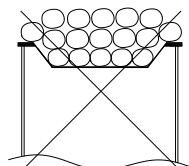
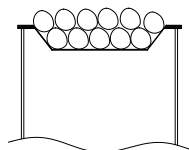
**ВНИМАНИЕ!** Укладку камней в закрытую каменку производите только после полного остывания электрокаменки.

**ВНИМАНИЕ!** Запрещается наливать в закрытую каменку воду для ускорения процесса остывания камней и нагревательных элементов.

- Перед укладкой в закрытую каменку очистите камни от загрязнений и пыли, тщательно промойте водой.
- На дно каменки укладывайте мелкие камни, сверху крупные.

**ВНИМАНИЕ!** Для парных с повышенной нагрузкой, а также для увеличения качества и количества пара рекомендуется сочетать высококачественный камень с закладкой из нержавеющей стали, при этом масса камней не должна превышать 20 кг, масса закладки - 25 кг.

**ВНИМАНИЕ!** Запрещается использовать каменную соль для заполнения каменок.



## 2.5. Вода в сауне

Подаваемая на камни вода должна быть чистой, температура воды 50-60 °С. Убедитесь в качестве воды. Вода с повышенным содержанием железа, соли, гумуса, или извести может привести к преждевременной коррозии элементов электрокаменки. К примеру, морская вода приведет к быстрой коррозии каменки. Качество воды должно соответствовать следующим требованиям:

- содержание гумуса <12 мг/литр;
- содержание железа <0,2 мг/литр;
- содержание кальция <100 мг/литр;
- содержание марганца <0,05 мг/литр.

**ВНИМАНИЕ!** Воду необходимо лить только на камни. Не поливать водой нагретые стальные или стеклянные поверхности - они могут деформироваться из-за сильного перепада температур.

**ВНИМАНИЕ!** Не используйте раствор соли для получения пара: не наливайте его в закрытую каменку, не поливайте наружные поверхности электрокаменки.

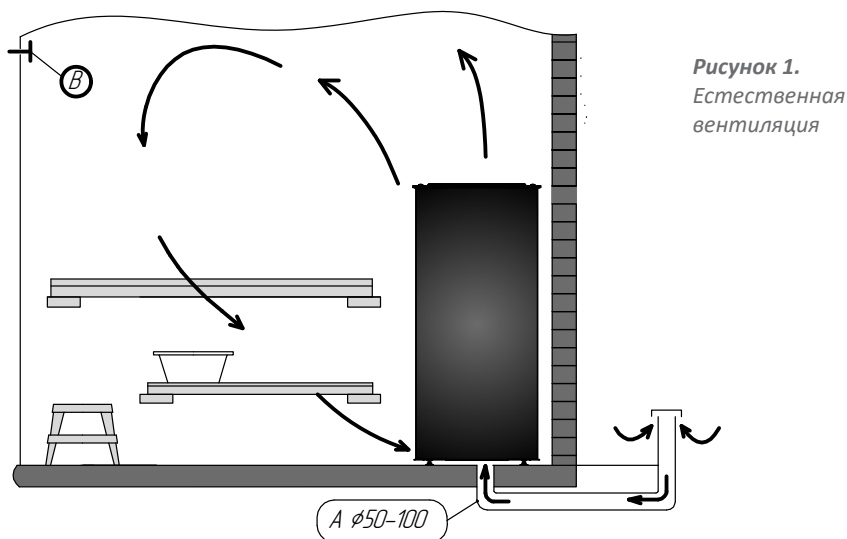
**ВНИМАНИЕ!** Во избежание залива закрытой каменки и продления срока службы электрокаменки необходимо подавать воду объемом не более 600 мл в 2-3 приема с перерывом 1-2 секунды, интервал между подачами воды составляет 10-15 минут.

**ВНИМАНИЕ!** При температуре в закрытой каменке меньше 430 °С рекомендуется дождаться разогрева каменки до температуры выше 480 °С для получения более качественного пара большего объема.

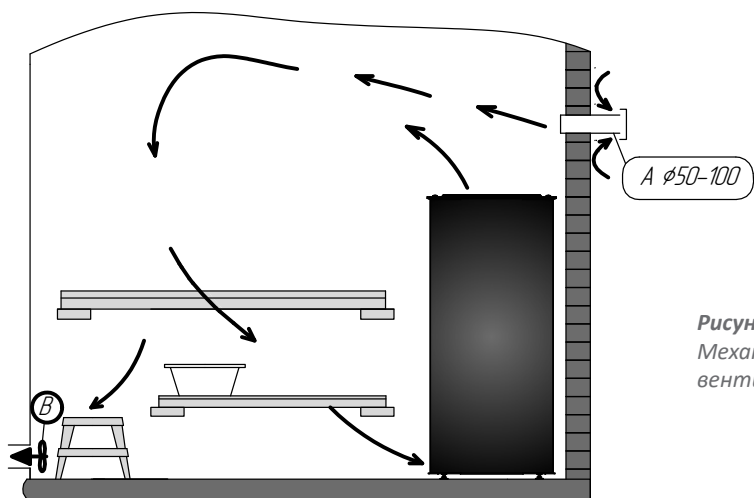
## 2.6. Устройство вентиляции сауны

1) Естественная (Рисунок 1):

Приточное отверстие (А) должно располагаться близко к полу возле электрокаменки. Приточное отверстие необходимо для поступления свежего воздуха в сауну.



**Рисунок 1.**  
Естественная  
вентиляция



**Рисунок 2.**  
Механическая  
вентиляция

**Вытяжное отверстие (B)** должно находиться как можно дальше от электрокаменки под потолком. Вытяжное отверстие предназначено, прежде всего, для удаления влаги из сауны после парения.

## 2) Механическая вытяжная вентиляция (Рисунок 2):

**Приточное отверстие (A)** должно располагаться на высоте около 500 мм над электрокаменкой.

**Вытяжное отверстие (B)** должно быть как можно ближе к полу, например, под полком.

## 2.7. Безопасные расстояния

*ВНИМАНИЕ!* Для циркуляции воздуха вокруг электрокаменки необходимо соблюдать расстояния между электрокаменкой и стенами парной.

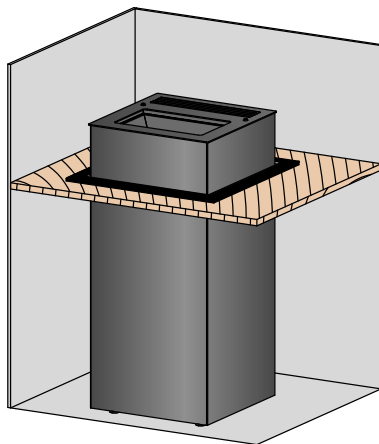
**Минимальные безопасные расстояния:**

- от верха электрокаменки до потолка из негорючих материалов **1200 мм**, из горючих – **1400 мм**.
- от боковых, задней и передней стенок электрокаменки до поверхностей из негорючих материалов - **100 мм**, из горючих – **200 мм**

При установке электрокаменки в нише минимальные безопасные расстояния от боковых, задней и передней стенок электрокаменки до поверхностей из негорючих материалов - **150 мм**, из горючих - **300 мм**.

Примечание: в случае, если расстояние от электрокаменки меньше безопасного расстояния, то необходима дополнительная защита теплоизоляционным материалом.

**ВНИМАНИЕ!** При установке электрокаменки в полки при помощи декоративной рамки (Приложение 3, раздел «Декоративная рамка») также необходимо соблюдать минимальные безопасные расстояния приведенные выше.



## 2.8. Техническое обслуживание

Периодическое техническое обслуживание электрокаменки и ее комплектующих - залог их эффективной, надежной работы и гарантия вашей безопасности.

**ВНИМАНИЕ!** Работы по техническому обслуживанию должны проводить специалисты, имеющие квалификационную группу по электробезопасности не ниже III.

Все работы по обслуживанию необходимо производить при отключенном питании сети в соответствии с актуальными техническими нормативными актами, техническими регламентами и правилами (например, в России - это ПУЭ, ПТЭЭБ, ПТБЭП и т.д.).

При техническом обслуживании электрокаменки необходимо выполнить следующие работы:

- Проверка состояния цепи заземления и надежность затяжки силовых контактов на электрокаменке и блоке управления – 2 раза в год.
- Проверка защитного заземления – раз в месяц.
- Осмотр состояния изоляции, контактов соединительных проводов, на выводах конвекторного нагревателя, клеммах электрокаменки – раз в три месяца.
- Очистка контактных поверхностей от окалины и окислов – раз в три месяца.

**ВНИМАНИЕ!** Работы по техническому обслуживанию электрокаменки осуществляйте только после её полного остывания и при отключенном электропитании.

**Камни** при эксплуатации со временем разрушаются, поэтому необходимо их перебирать и перекладывать в каменке заново по меньшей мере один раз в год либо чаще при частом нагревании электрокаменки. Удалите из каменки разрушенные камни и их части, замените новыми. До укладки камней очистите каменку влажной тряпкой.

**ВНИМАНИЕ!** Если обнаружите следы подтека на выводах нагревательных элементов и/или на верхней поверхности конвекторного нагревателя, проверьте закрытую каменку на отсутствие протечек воды, при необходимости обратитесь в сервисную службу SANGENS.

## 2.9. Возможные неисправности и способы их устранения

**1) Неисправность:** В процессе эксплуатации появляются запахи.

Возможные причины:

- На поверхности электрокаменки остались промышленные масла, и/или запах выделяет термостойкая эмаль.
- Электрокаменка, нагреваясь, может усиливать присутствующие в воздухе запахи, даже если их источником не является сама сауна или каменка. Такими источниками, например, могут быть поверхности, обработанные краской, маслом, клеем, иными материалами.
- В конвекционный канал попали посторонние предметы (листья, ветки, мусор).

Способы устранения:

- Включите электрокаменку в режиме «Сауна / Classic Sauna» на 1 час для удаления остатков промышленного масла на металле и летучих компонентов термостойкой эмали.
- При обработке поверхности сауны подбирайте только подходящие материалы, применяйте их согласно прилагаемой инструкции.
- Удалите посторонние предметы из конвекционного канала, предварительно демонтировав верхнюю часть облицовки электрокаменки.

**2) Неисправность:** Помещение сауны не прогревается.

Возможные причины:

- Помещение сауны слишком большое для нагревательной способности электрокаменки.
- Теплоизоляция помещения не соответствует требуемым нормам.
- Напряжение питания ниже номинального.
- Вышел из строя конвекторный нагреватель.
- Нарушена цепь питания нагревательных элементов.

Способы устранения:

- Проверьте соответствие мощности электрокаменки размерам сауны.
- Проверьте теплоизоляцию помещения.
- Примите меры к нормализации питающего напряжения.
- Обратитесь в сервисную службу SANGENS или к квалифицированному специалисту.

**3) Неисправность:** Температура в парной или закрытой каменке не регулируется.

Возможные причины:

- Датчик воздуха установлен неправильно.
- Выход из строя датчика/ов.
- Нарушения в работе блока управления.

Способы устранения:

- Проверьте правильность установления датчика/ов.
- Обратитесь в сервисную службу SANGENS или к квалифицированному специалисту.

**4) Неисправность:** Появление задымления.

Возможные причины:

- Нарушение целостности электропроводки.
- В конвекционный канал попали посторонние предметы (листья, ветки, мусор).

Способы устранения:

- Проверить целостность электропроводки.
- Обратитесь в сервисную службу SANGENS или к квалифицированному специалисту.
- Удалите посторонние предметы из конвекционного канала, предварительно демонтировав верхнюю часть облицовки электрокаменки.

**5) Неисправность:** На дисплей блока управления выводится «----».

Возможные причины:

- Ошибка в подключении датчика/ов, потеря контроля датчика/ов.
- Несоблюдение полярности подключения.
- Плохой контакт на соединении провода и датчика/ов.
- Замыкание датчика закрытой каменки на корпус электрокаменки.

Способы устранения:

- Проверить правильность подключения датчика/ов (Приложения 4,5, разделы «Электрические схемы подключения электрокаменки»).
- Проверить полярность подключения (Приложение 2, раздел «Датчик закрытой каменки»).
- Проверить соединение провода и датчика/ов.
- Проверить сопротивление между датчиком и корпусом электрокаменки (Приложение 2, раздел «Датчик закрытой каменки»).

## **3. ТРАНСПОРТИРОВКА, ХРАНЕНИЕ, УТИЛИЗАЦИЯ**

### **3.1. Транспортировка**

Перед транспортированием необходимо тщательно закрепить изделия, чтобы обеспечить их устойчивость, исключить взаимное смещение и удары. При проведении погрузочно-разгрузочных работ и транспортировании должны строго выполняться требования манипуляционных знаков, нанесенных на транспортной таре. Транспортирование изделия допускается в транспортировочной таре всеми видами транспорта.

### **3.2. Хранение**

Нижеуказанные условия хранения относятся к помещениям хранения как Поставщика, так и Потребителя.

Условия хранения: Согласно ГОСТ 15150-69, гр. 3. (закрытые помещения с естественной вентиляцией без искусственно регулируемых климатических условий, обеспечивающие защиту от атмосферных осадков и попадания прямых солнечных лучей), в заводской упаковке, в вертикальном положении при температуре от - 60 до + 40 °С для электрокаменок, при температуре от - 10 до + 40 °С для блоков управления при относительной влажности воздуха не более 80% (+25 °С).

Примечание: В воздухе помещения для хранения изделия не должны присутствовать примеси агрессивных веществ (паров кислот, щелочей).

Максимальный срок хранения в заводской упаковке до переконсервации - 12 месяцев.

**ВНИМАНИЕ!** При хранении изделий в условиях повышенной влажности на неокрашенных поверхностях допускается появление следов поверхностной коррозии, не влияющих на эксплуатационные характеристики изделия, что не является производственным браком.

### 3.3. Утилизация

После окончания срока службы изделие следует сдать в пункт приемки для последующей переработки электрических и электронных устройств.

## 4. ГАРАНТИЙНЫЕ ОБЯЗАТЕЛЬСТВА

**При бытовом использовании** Гарантийный срок на Изделие с соблюдением требований инструкции по эксплуатации составляет в зависимости от того, что наступит ранее **60 месяцев или 5000 часов работы** Изделия с момента приобретения Покупателем при заполненных отметках на последней странице Гарантийного талона, но **не более 72 месяцев** с момента отгрузки Изделия со склада Производителя Продавцу.

**При коммерческом использовании** Гарантийный срок на Изделие с соблюдением требований инструкции по эксплуатации составляет в зависимости от того, что наступит ранее **12 месяцев или 5000 часов работы** Изделия с момента приобретения Покупателем при заполненных отметках на последней странице Гарантийного талона, но **не более 24 месяцев** с момента отгрузки Изделия со склада Производителя Продавцу.

Гарантийный срок на **Блок управления** составляет **12 месяцев** с момента приобретения Покупателем при заполненных отметках на последней странице Гарантийного талона, но **не более 24 месяцев** с момента отгрузки Изделия со склада Производителя Продавцу.

**ВНИМАНИЕ! Во избежание недоразумений убедительно просим Вас проверить правильное заполнение гарантийного талона!**

*Примечание: бытовое использование предполагает периодическое некоммерческое использование изделия, при котором наработка составляет 6 часов в неделю или приблизительно 300 часов в год.*

В случае, если Покупателем обнаружено несоответствие Изделия заявленным свойствам, Покупатель вправе обратиться с Претензией к Продавцу, реализовавшему данную продукцию. При этом Продавец имеет право обратиться к Производителю для решения вопросов по Претензии. Производитель обязуется бесплатно выполнить доработку Изделия целиком либо его части (по решению Производителя), заменить Изделие целиком, его часть, комплектующие (по согласованию с Покупателем) в случае, если дефект возник в течение гарантийного срока либо по вине Производителя.

При внесении Покупателем изменений в Изделие целиком, ее часть/части, либо комплектующие, гарантийные обязательства на Изделие не распространяются. Также гарантия не распространяется на элементы облицовки и элементы, которые подлежат периодической замене в процессе эксплуатации: уплотнительные шнуры и пр. Гарантийное обслуживание не распространяется на повреждения, которые возникли в случае нарушения со стороны Покупателя требований настоящей инструкции, неправильной эксплуатации Изделия, нарушения правил пожарной безопасности, повреждения лакокрасочного слоя, дефекты, возникшие в результате механического повреждения, неправильного хранения, установки, эксплуатации, обслуживания, возникших не по вине Производителя. Вышеуказанные нарушения со стороны Покупателя освобождают Производителя от ответственности.

## 5. ИНСТРУКЦИЯ ПО УСТАНОВКЕ

### 5.1. Перед установкой электрокаменки

**ВНИМАНИЕ!** Убедитесь, что соблюдены все безопасные расстояния вокруг электрокаменки. В пределах безопасных расстояний не должны находиться электроприборы, провода, плавящиеся и воспламеняющиеся материалы.

Необходимо выполнять установку электрокаменки в соответствии с актуальными техническими нормативными актами, техническими регламентами и правилами (например, в России - это ПУЭ, ПТЭЭБ, ПТБЭП и т.д).

- В местной противопожарной службе можно получить дополнительную информацию относительно требований противопожарной безопасности.
- Проверьте наличие всех комплектующих деталей для электрокаменки. Проверьте затяжку всех болтовых соединений электрокаменки.

### 5.2. Установка электрокаменки

**ВНИМАНИЕ!** Работы по установке и техническому обслуживанию должны проводить специалисты, имеющие квалификационную группу по электробезопасности не ниже III.

**1.** Расположить электрокаменку на месте предполагаемой установки в помещении парной и выставить по уровню при помощи регулировки высоты ножек.

**ВНИМАНИЕ!** Для циркуляции воздуха внутри электрокаменки необходимо оставлять зазор между основанием электрокаменки и полом:

для облицовки Brick - 22-25 мм;

для облицовки Stone - 35-40 мм;

для облицовки Glass - 25-30 мм.

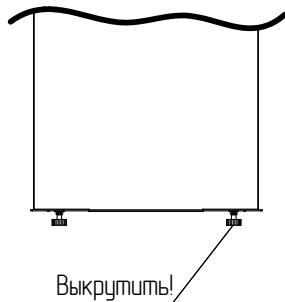
Примечание: электрокаменку необходимо установить так, чтобы конвекционный канал располагался со стороны стены - это предотвратит попадание воды и горячего пара на людей.

**2.** Присоединить датчик закрытой каменки к клеммному модулю электрокаменки (Приложение 2).

**3.** Установить блок управления в помещении, смежном от парной, на уровне глаз и подключить к сети и электрокаменке согласно схеме подключения (Приложение 4, 5).

**4.** Установить датчик температуры воздуха непосредственно в том помещении, где расположена электрокаменка (Приложение 2).

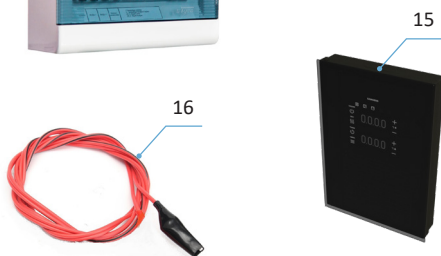
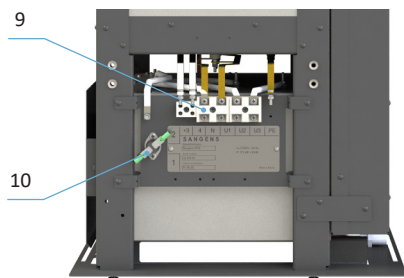
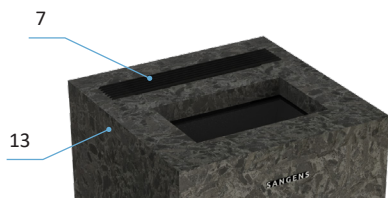
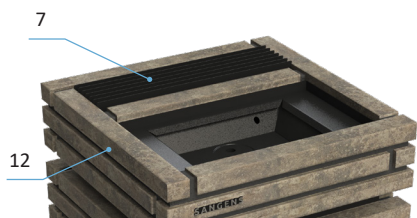
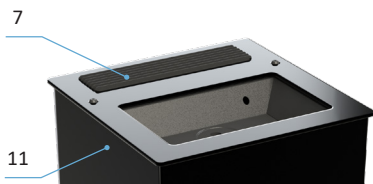
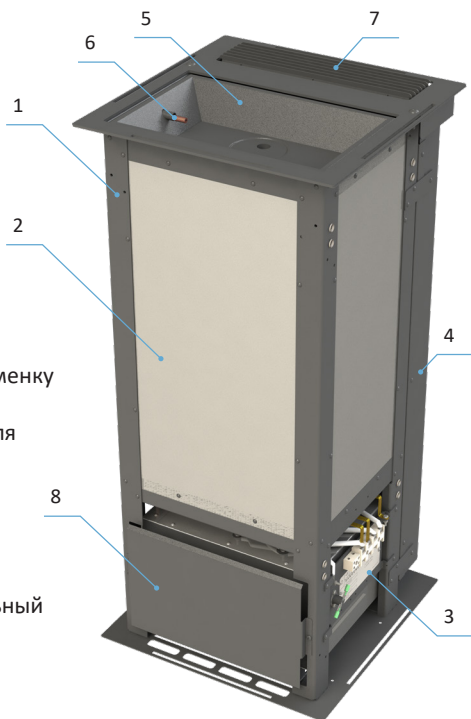
**5.** После всех подключений проверить соединения и подать питание на блок управления. Убедившись в работоспособности электрокаменки и датчиков, отключить питание, уложить камни в закрытую каменку и продолжить сборку и установку облицовки (Приложение 3).



## ПРИЛОЖЕНИЕ 1.

### Элементы конструкции электрокаменки:

1. Корпус электрокаменки
2. Закрытая каменка
3. Конвекторный нагреватель
4. Конвекционный канал
5. Чаша наружной каменки
6. Трубка со штуцером для подачи воды в каменку
7. Декоративная решетка
8. Защитный экран конвекторного нагревателя
9. Клеммный модуль
10. Термореле
11. Облицовка Glass
12. Облицовка Brick
13. Облицовка Stone
14. Блок управления силовой профессиональный
15. Блок управления силовой с Bluetooth
16. Провод с датчиком температуры воздуха



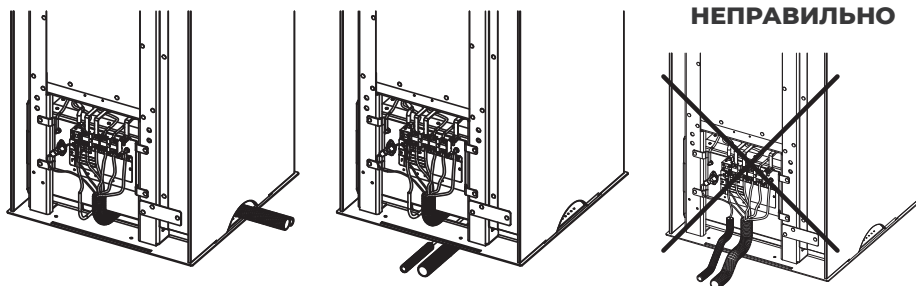


## ПРИЛОЖЕНИЕ 2.

### Подключение электрокаменки

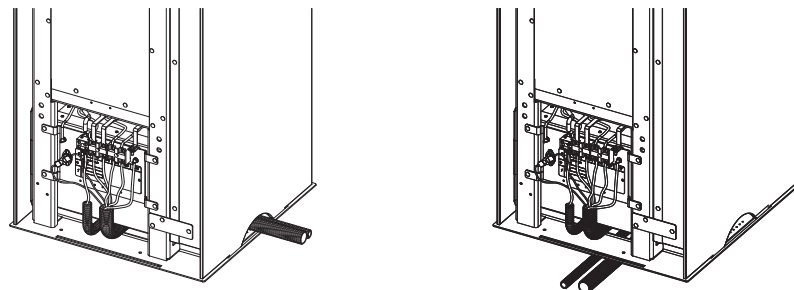
Подключить электрокаменку к блоку управления согласно схеме подключения (Приложения 4, 5). Для подключения силовых проводов необходимо использовать обжимные наконечники с целью обеспечения надежного контакта.

Ввод проводов в корпус электрокаменки осуществляется сбоку под корпусом или через специальный вырез на облицовке электрокаменки со стороны конвекционного канала. Проходя под конвекторным нагревателем,провода подходят к клеммному модулю.



При использовании экранированного компенсационного провода датчика закрытой каменки его необходимо уложить в гофрированную трубу из ПВХ диаметром 16 мм и проложить от блока управления до облицовки, далее провода изолировать термоусадочной трубкой и провести в корпусе до клеммного модуля. Остальные провода уложить в металлорукав диаметром 25 мм.

**ВНИМАНИЕ!** При касании экрана компенсационного провода любого заземленного элемента, в том числе неокрашенных деталей печи, фольги облицовки парной, если провод в металлической гофре и гофра задевает заземленные элементы возможно появления ошибки «----» на дисплее блока управления с Bluetooth. Важно, ошибка может проявиться при повторном подключении после отключения. Поэтому необходима изоляция провода внутри корпуса электрокаменки.



При использовании компенсационного провода датчика закрытой каменки без экрана необходимо уложить его в металлорукав диаметром 16 мм, остальные провода - в металлорукав диаметром 25 мм, и проложить от блока управления к электрокаменке.

## Датчик закрытой каменки

Присоединить датчик закрытой каменки к клеммному модулю с помощью термоэлектрического (компенсационного) провода (входит в комплект поставки блока управления). Необходимо зачистить жилы провода, установить в клемму и затянуть нижний винт клеммного модуля с умеренным усилием.

Термоэлектрический провод предусматривает подключение в соответствии с полярностью. Для определения полярности необходимо использовать магнит: жилу, которая притягивается магнитом, необходимо подключить к минусовой клемме; соответственно, жилу, которая не притягивается магнитом, подключить к плюсовой клемме.

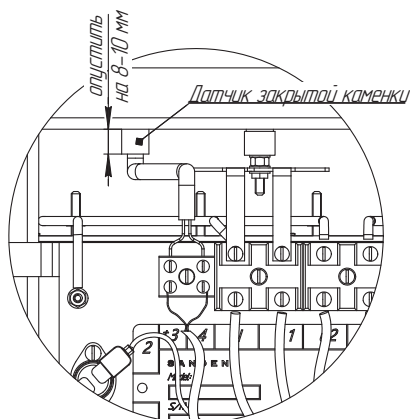
*Примечание: для проверки правильного подключения необходимо включить блок управления и проверить наличие текущих показаний температуры на нижнем дисплее. При неправильном подключении на дисплее высветится «----», либо показания при нагревании печи будут меняться в обратную сторону.*

При подключении электрокаменок модели W30, W40 оба провода датчика закрытой каменки необходимо уложить в металлофру по раздельности или вместе, но обязательно отдельно от остальных проводов.

**ВНИМАНИЕ!!!** Термоэлектрический провод не допускается сращивать или удлинять проводом другого типа. Если длины провода, поставляемого в комплекте, недостаточно, необходимо докупить нужное количество провода такого же типа.

Датчик закрытой каменки помещен в трубчатую гильзу, которая располагается в нижней части каменки, и свободно перемещается внутри.

*Примечание: при транспортировке датчик может упереться в заглушенный конец гильзы, вызвав замыкание датчика на корпус, на дисплее блока управления высветиться «----». Для определения замыкания необходимо проверить сопротивление между контактами датчика и корпусом электрокаменки на контакте заземления. В случае замыкания необходимо при выключенной электрокаменке опустить датчик закрытой каменки на 8-10 мм. Произвести повторный замер, убедившись, что замыкание устранено.*



## Датчик температуры воздуха

**ВНИМАНИЕ!** Датчик температуры воздуха входит в комплект поставки блока управления. Датчики, входящие в состав блока управления профессионального и блока управления с Bluetooth, НЕ взаимозаменяемые.

Датчик температуры воздуха располагают на высоте 1,7-1,8 м от пола, как можно дальше от вентиляционных отверстий и на расстоянии не менее 1 м от электрокаменки.

При необходимости провод датчика удлиняют проводом с медной жилой сечением 0,35-1,5 мм<sup>2</sup> путем припаивания.

Примечание: при подключении к блоку управления силовому профессиональному при удлинении проводов используют 2-х жильный провод, при этом конец датчика, помеченный красным, закорачивают и припаивают к одной жиле, а конец, помеченный белым, припаивают ко второй жиле.

## Подключение проводов к клеммному модулю

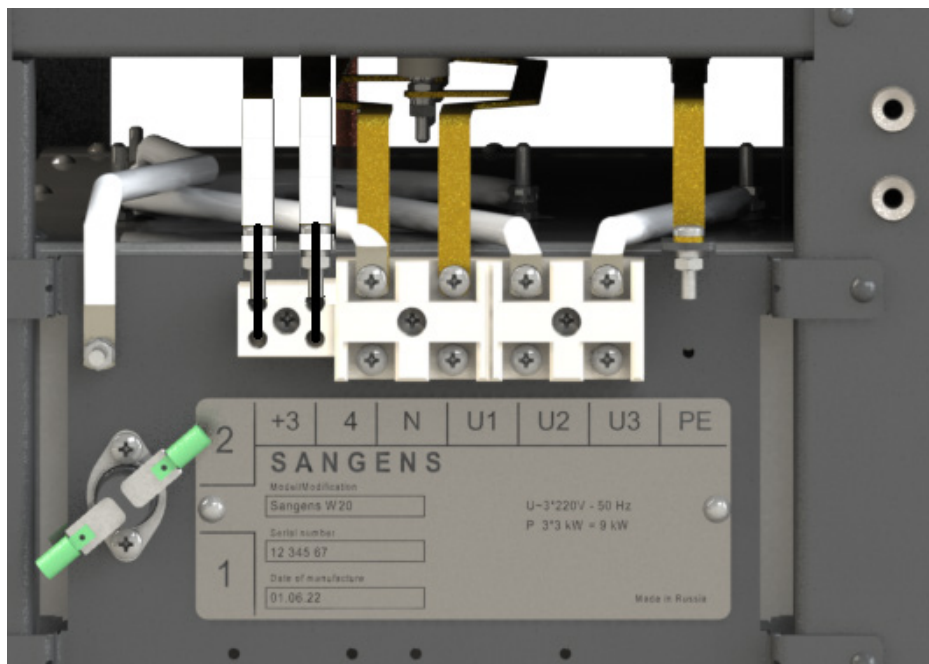
**Контакты 1, 2** – подключение термореле

**Контакты 3, 4** – подключение датчика закрытой каменки

**Контакт N** – «нулевой» провод

**Контакты U1, U2, U3** – подключение питания нагревательных элементов (U1 - закрытой каменки, U2, U3 – конвекторного нагревателя)

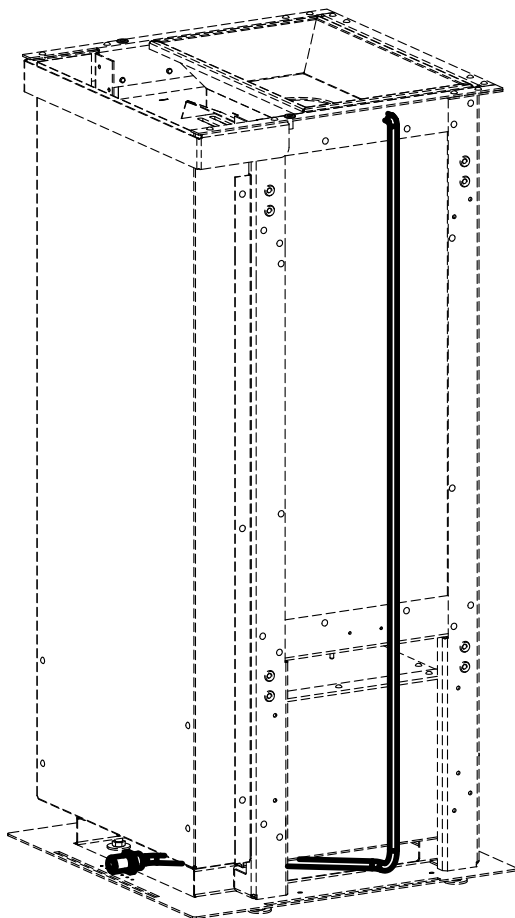
**Контакт PE** – защитное заземление



## Подача воды в закрытую каменку

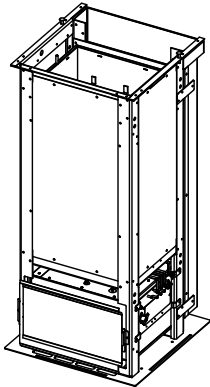
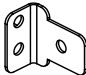
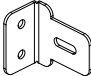

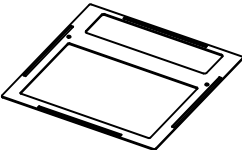
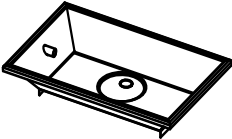
Штуцер 1/2'' трубы подачи воды в каменку необходимо присоединить через систему подачи воды (не входит в комплект поставки) к водопроводной магистрали или накопительному баку. Систему подачи воды подключить к блоку управления (Приложение 5, раздел «Схема подключения системы подачи воды»).

**ВНИМАНИЕ!** Если температура в закрытой каменке меньше 450 °С, кнопка подачи не работает.

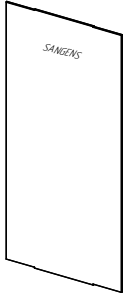
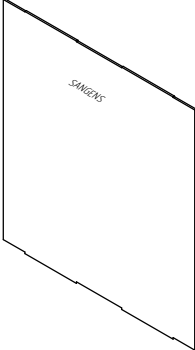


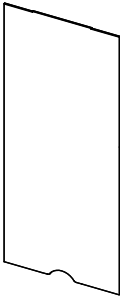
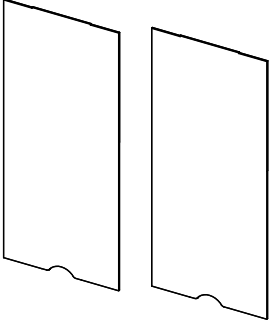
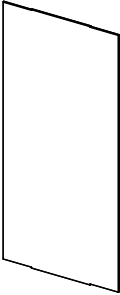
## ПРИЛОЖЕНИЕ 3.

### Монтаж комплектующих электрокаменки

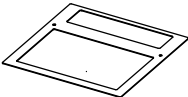
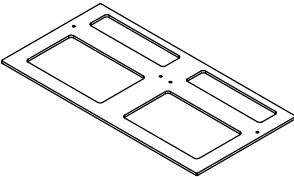
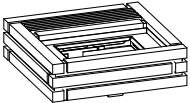
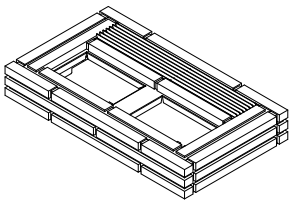

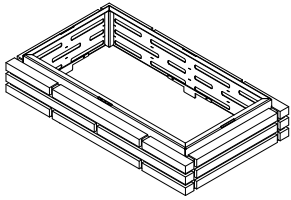
№ поз.	Комплектующие	Sangens W12, W20			Sangens W30, W40		
		Brick	Glass	Stone	Brick	Glass	Stone
1	Корпус электрокаменки 	1	1	1	2	2	2
2	Кронштейн тип I 	-	-	-	4	4	4
3	Кронштейн тип II 	-	-	-	4	4	4
4	Болт М6*16 в комплекте с гайкой 	-	-	-	20	20	20
5	Монтажная рамка 	1	1	1	2	2	2
6	Чаша наружной каменки 	1	1	1	2	2	2

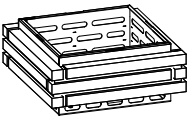
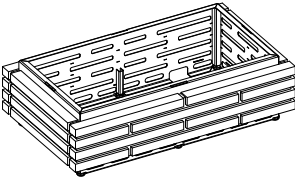


№ поз.	Комплектующие	Sangens W12, W20			Sangens W30, W40		
		Brick	Glass	Stone	Brick	Glass	Stone
7	Винт с внутренним шестигранником М6*20 в комплекте с фторопластовой прокладкой	-	2	-	-	4	-
8	Крышка каменки	1	1	1	2	2	2
9	Паровая трубка	1	1	1	2	2	2
10	Гайка-барашек	2	2	2	4	4	4
11	Декоративная решетка	-	1	-	-	1	-


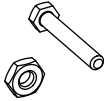
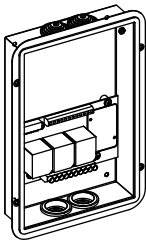
№ поз.	Комплектующие	Sangens W12, W20			Sangens W30, W40			
		Brick	Glass	Stone	Brick	Glass	Stone	
12 Облицовка Glass								
12.1	Передняя панель	<p>Glass I</p>  <p>Glass II</p> 	-	1	-	-	1	-

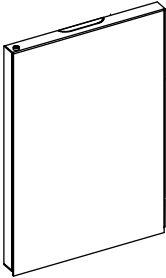
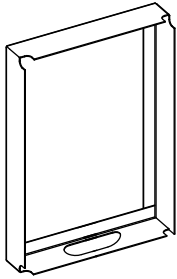


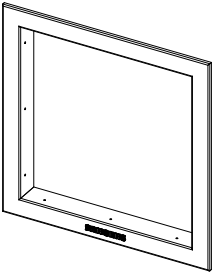
№ поз.	Комплекующие	Sangens W12, W20			Sangens W30, W40			
		Brick	Glass	Stone	Brick	Glass	Stone	
12.2	<b>Задняя панель</b>							
		Glass I			-	1	-	-
								
		Glass II						
								
12.3	<b>Боковая панель</b>	Glass I	Glass II	-	2	-	-	2
								



№ поз.	Комплектующие	Sangens W12, W20			Sangens W30, W40				
		Brick	Glass	Stone	Brick	Glass	Stone		
12.4	<b>Верхняя панель</b>	Glass I  Glass II 		-	1	-	-	1	-
<b>13 Облицовка Brick</b>									
13.1	<b>Верхний модуль</b>	Brick I  Brick II 		1	-	-	1	-	-
13.2	<b>Средний модуль</b>	Brick I  Brick II 		3	-	-	3	-	-

№ поз.	Комплектующие	Sangens W12, W20			Sangens W30, W40				
		Brick	Glass	Stone	Brick	Glass	Stone		
13.3	Нижний модуль	<p>Brick I</p>  <p>Brick II</p> 		1	-	-	1	-	-
13.4	Ремонтная смесь, 0,5 кг			1	-	-	1	-	-
13.5	Силиконовый герметик			1	-	-	1	-	-

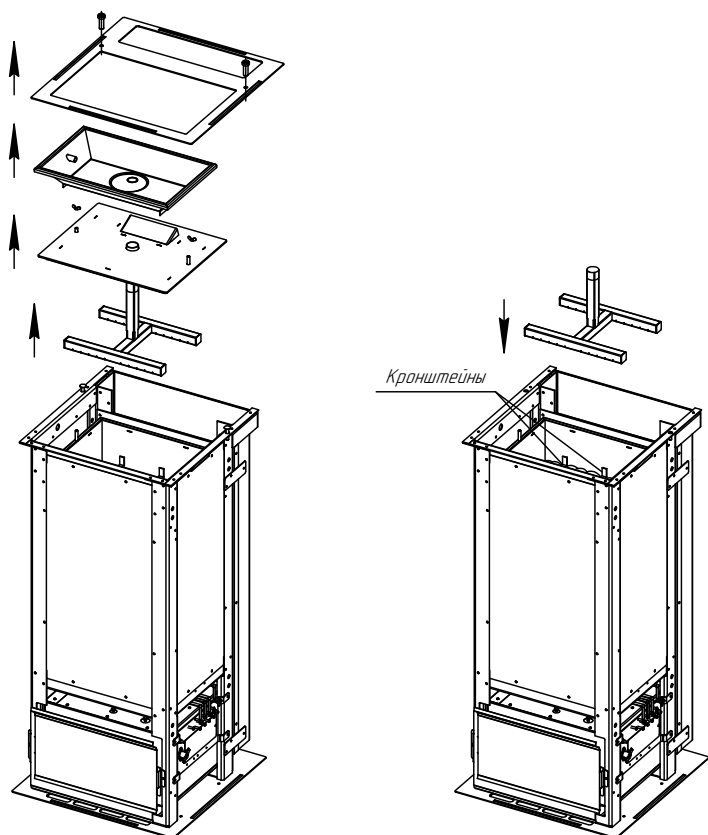
№ поз.	Комплектующие	Блок управления силовой с Bluetooth
14	Кронштейн под блок	 <p>2</p>
15	Винт М4*20 в комплекте с гайкой	 <p>4</p>
16	Задняя часть блока	 <p>1</p>

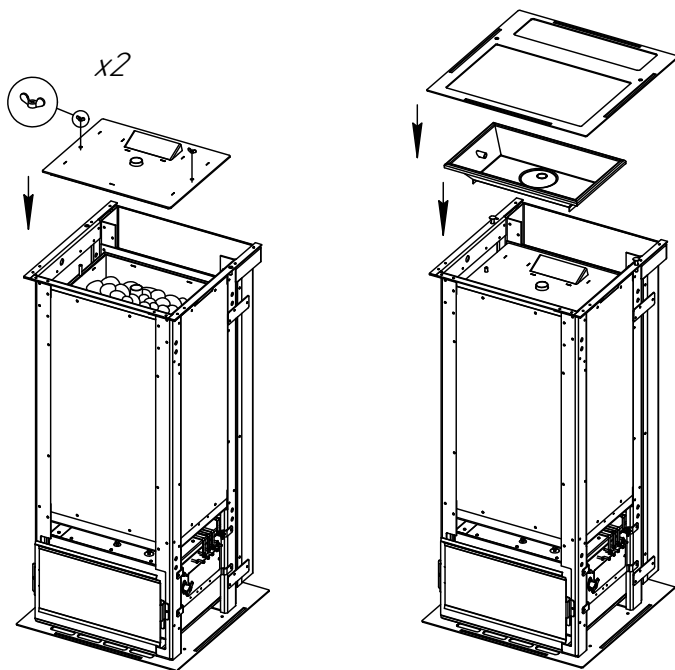
№ поз.	Комплектующие		Блок управления силовой с Bluetooth
17	Передняя часть блока		1
18	Корпус блока		1
19	Саморез 3,5*35 в комплекте с дюбелем 6*35		4
20	Винт с внутр. шестигранником М4*10		4
№ поз.	Дополнительные комплектующие		
21	Декоративная рамка		1

## Укладка камней в закрытую и наружную каменки

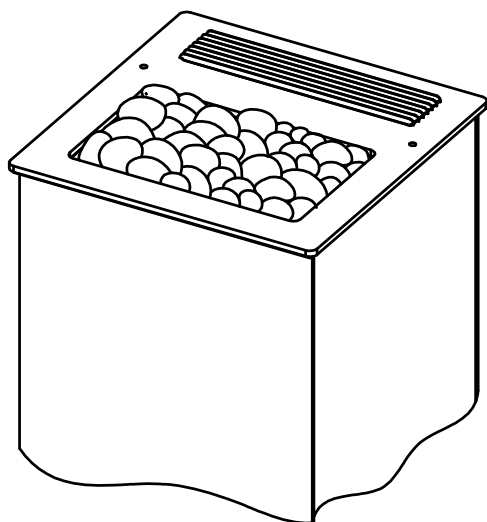
*Примечание: нумерация элементов в схемах сборки указана согласно Приложению 3.*

- 1.** Открутить винты (7), удерживающие монтажную рамку (5). Снять монтажную рамку (5), чашу наружной каменки (6) и крышку каменки (8), открутив гайки-барашки (10), убрать паровую трубку (9).
- 2.** В закрытую каменку уложить теплоаккумулирующий материал до уровня кронштейнов, находящихся внутри каменки. Установить паровую трубку (9), временно приложить крышку каменки (8) для центровки, убедившись, что вертикальная часть трубки (9) соосна с отверстием на крышке каменки (8), убрать крышку каменки (8). Продолжить укладку теплоаккумулирующего материала, не доходя 50-60 мм до верхнего края каменки.
- 3.** Установить крышку каменки (8) и с усилием затянуть гайки-барашки (10).
- 4.** Установить чашу наружной каменки (6) и монтажную рамку (5) (при необходимости), при этом чаша (6) не должны выпирать за монтажную рамку (5).





**5.** После сборки и установки облицовки уложить теплоаккумулирующий материал в чашу наружной каменки (6).



## Сборка облицовки Glass I, Glass II

*Примечание: нумерация элементов в схемах сборки указана согласно Приложению 3.*

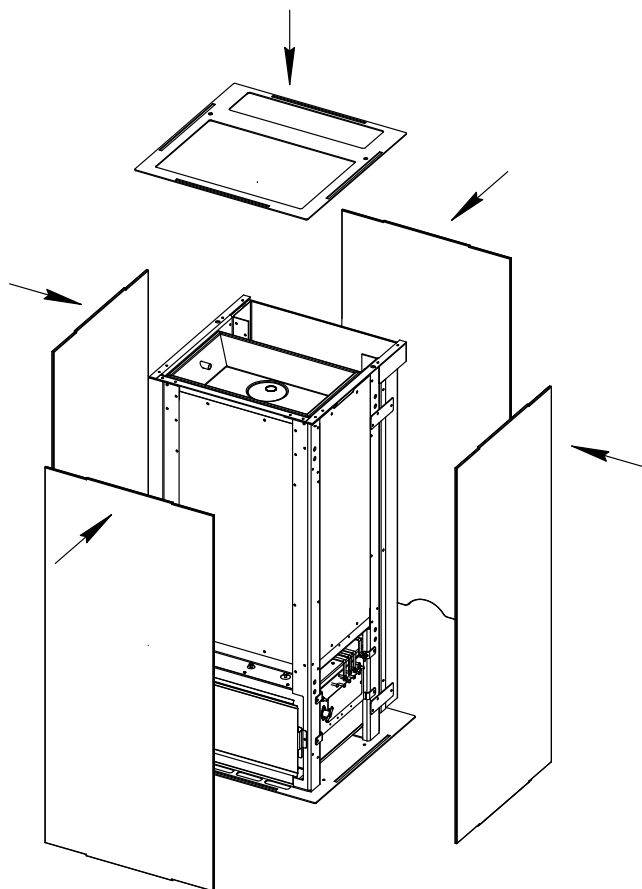
*Примечание: для правильной и безопасной сборки необходима слаженная работа двух человек.*

**ВНИМАНИЕ!** Перед сборкой осмотреть элементы облицовки, при обнаружении сколов или трещин обратиться в сервисную службу SANGENS.

**1.** Снять монтажную рамку (5), открутив винты (7).

**2.** Заднюю панель (12.2) установить в пазы на основании электрокаменки (1). Затем установить боковые панели (12.3), при этом боковые панели (12.3) не должны выпирать за кромки задней (12.2). Установить переднюю панель (12.1).

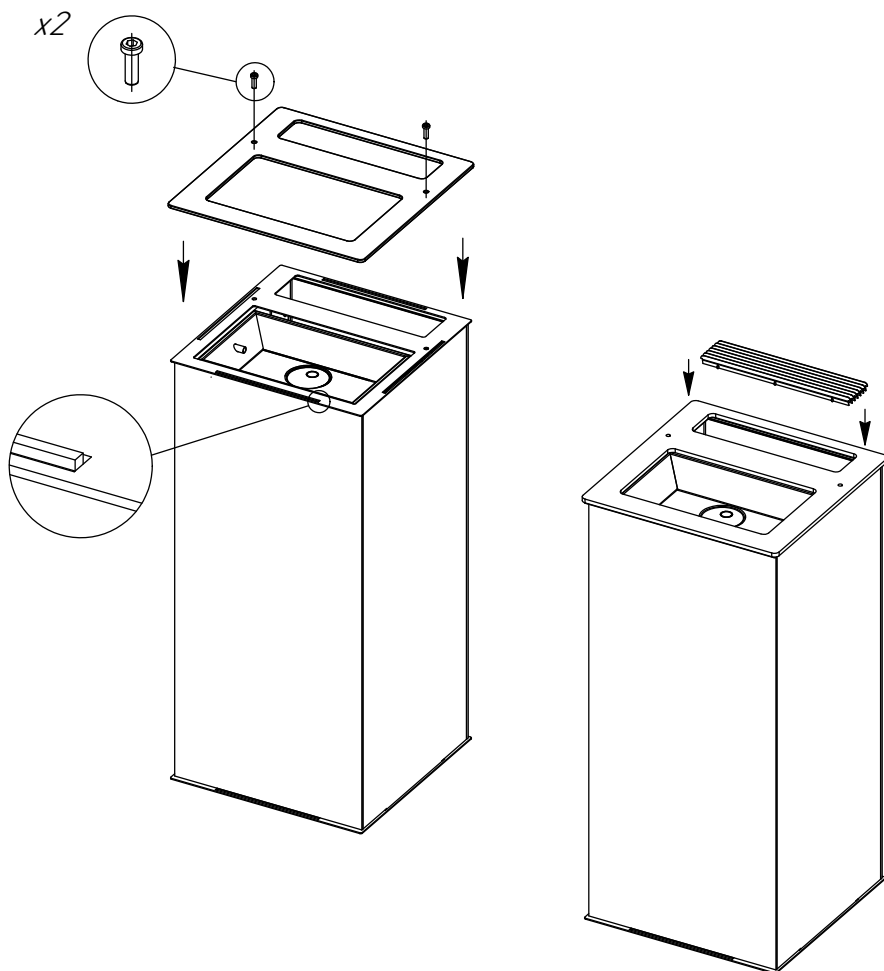
### Glass I



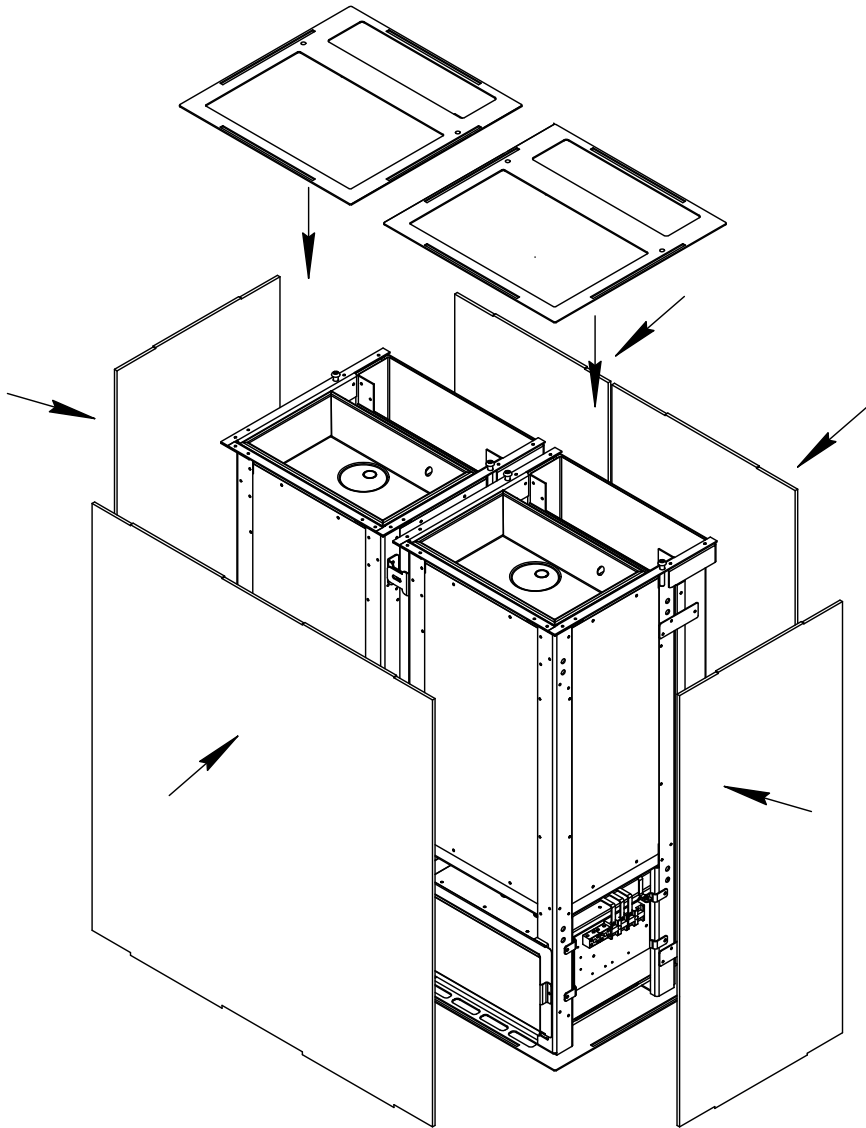
**3.** Установить монтажную рамку (5), совместив пазы на рамке с шипами на панелях (12.1-12.3), установить верхнюю панель (12.4) и закрутить винты (7), предварительно установив фторопластовые прокладки под головки винтов.

**ВНИМАНИЕ!** Винты затягивать с усилием «от руки», без использования инструмента для затяжки, для предотвращения сколов и трещин на стекле.

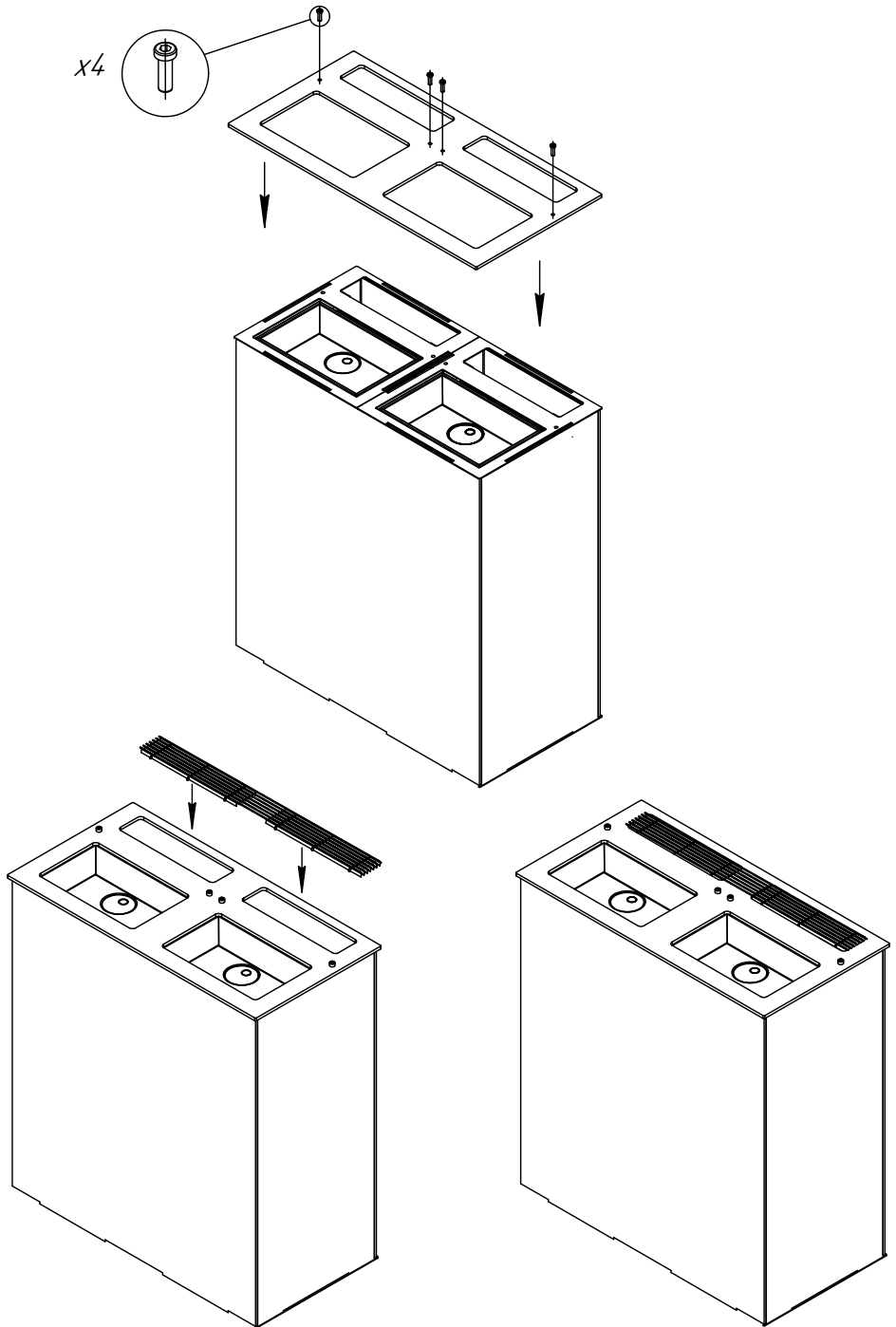
**4.** Установить декоративную решетку (11).



Glass II







## Сборка облицовки Brick I, Brick II

*Примечание: нумерация элементов в схемах сборки указана согласно Приложению 3.*

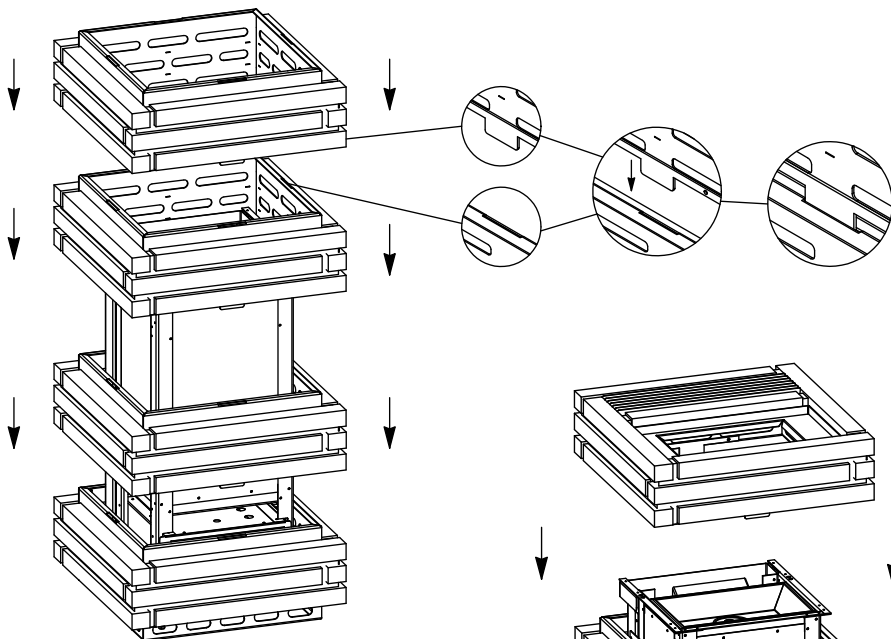
**ВНИМАНИЕ!** Работы необходимо проводить предельно аккуратно, исключив возможность повреждения облицовки.

**ВНИМАНИЕ!** Так как облицовка выполнена из ригельного кирпича оттенка кирпича могут отличаться.

**1.** Перед началом сборки необходимо распаковать облицовку, полностью убрав упаковку, во избежании повреждений частей облицовки.

**2.** Установить нижний модуль (13.3) облицовки так, чтобы отверстие для ввода кабеля находилась со стороны конвекционного канала.

**3.** Установить три модуля (13.2), совмещая соответствующие четыре пластины на каждом модуле с пазами на предыдущем.

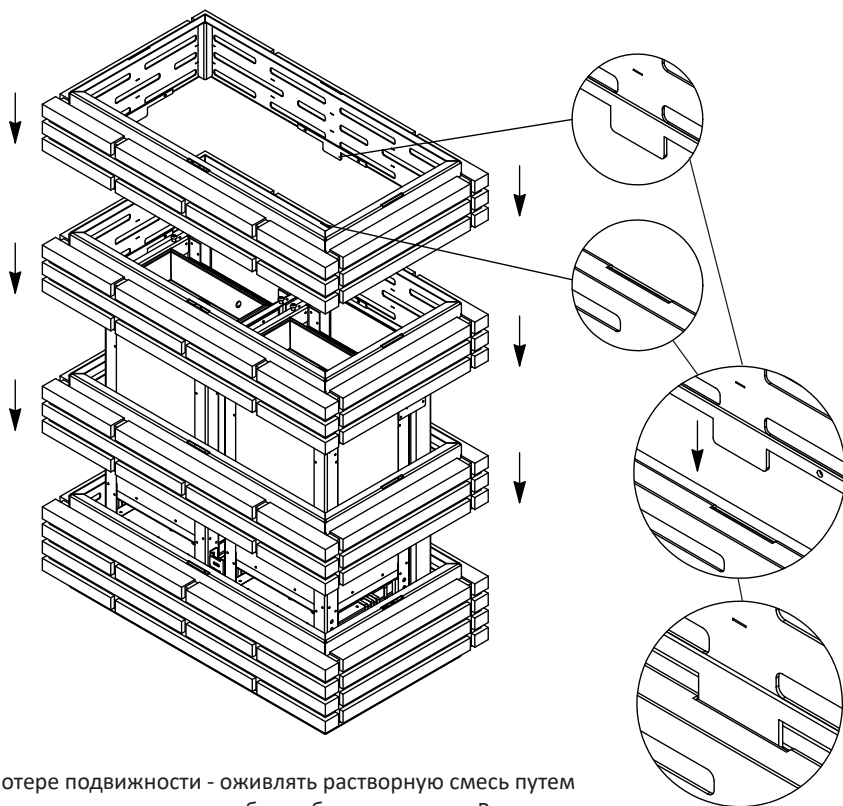
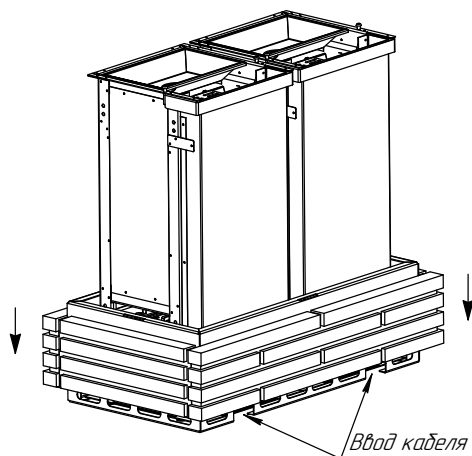


**4.** Установить верхний модуль (13.1), совмещая соответствующие четыре пластины на каждом модуле с пазами на предыдущем, при этом декоративная решетка должна располагаться над конвекционным каналом.

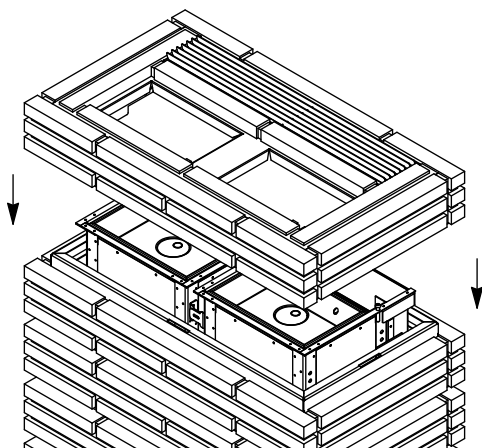
*Примечание: в случае, если избежать повреждения кирпичной облицовки не удалось и кирпич выпал из кладки, нанесите на него силиконовый герметик (13.5) и установите на место, пустоты вокруг кирпича заполните ремонтной смесью (13.4).*

Способ приготовления ремонтной смеси (13.4): Смесь (13.4) засыпать в емкость с чистой водой (из расчета 40 мл воды на 200 г. сухой смеси) и перемешать механизированным способом до получения однородной массы (около 5 минут). Дать раствору отстояться 3-5 минут, после чего перемешать в течении 2-3 минут. Консистенция раствора жестко-пластичная. Не допускается введение в смесь каких-либо посторонних добавок или заполнителей.

## Brick II



При потере подвижности - оживлять растворную смесь путем повторного перемешивания, без добавления воды. Во время высыхания смесь должна быть защищена от повышенной влажности, высоких температур и прямых солнечных лучей.

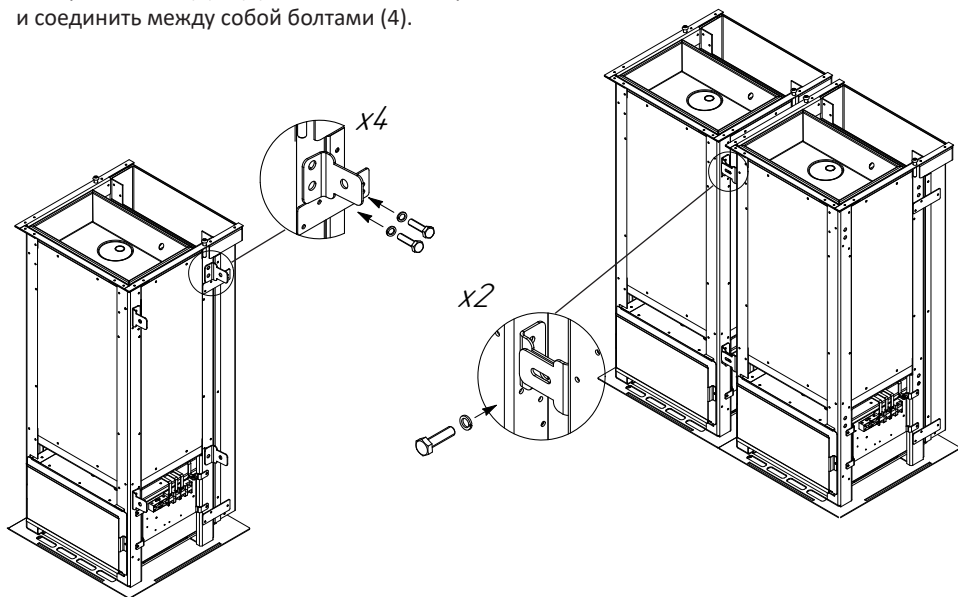


## Сборка электрокаменки Sangens W30B, W40B

*Примечание: нумерация элементов в схемах сборки указана согласно Приложению 3.*

**1.** На электрокаменки (1) в четырех местах, как показано на рисунке, установить кронштейны (2,3) при помощи болтов (4), так чтобы кронштейны тип 1 (2) были установлены на одной электрокаменке, кронштейны тип 2 (3) на другой.

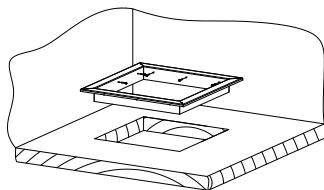
**2.** Установить электрокаменки (1) на место постоянной эксплуатации, так чтобы совместить два кронштейна (2) и (3) на соседних электрокаменках и соединить между собой болтами (4).



## Декоративная рамка

*Примечание: нумерация элементов в схемах сборки указана согласно Приложению 3.*

1. Перед установкой декоративной рамки (21) в полочку необходимо вырезать в нем отверстие размером 445\*445 мм.



**Внимание!** Расположение выреза в полке должно обеспечивать соблюдение безопасных расстояний от стен (п.2.7).

2. Вставить рамку (21) в отверстие, закрепить в торцевую часть выреза с помощью 12 саморезов по дереву ф 3,5\*25 мм (не входит в комплект).

## ПРИЛОЖЕНИЕ 4.

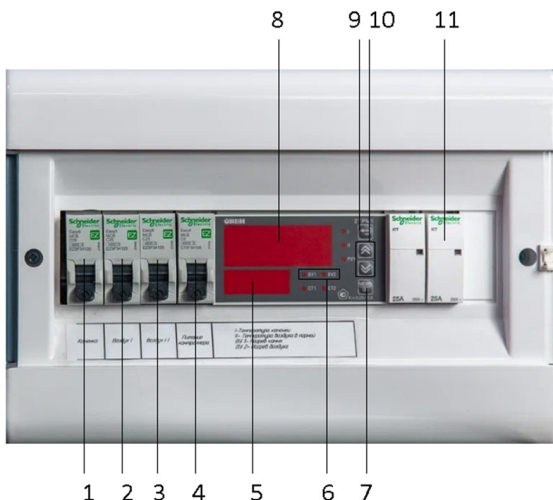
### Блок управления силовой профессиональный

**1.** Подключить блок управления к электрокаменке согласно схеме подключения соответствующей модели и типа питания.

**2.** После подключения силового блока к электрокаменке проверяют соединения и подают питание сначала на контроллер путем включения автомата на 6А, при этом оба датчика отражают температуру. Переключение между каналами происходит путем нажатия кнопок со стрелками вверх или вниз.

Затем подают питание на контакторы путем включения автоматов на 20 А. Убедившись в работоспособности системы, отключают питание и производят окончательную сборку блока управления и приступают к укладке камня и сборке облицовки.

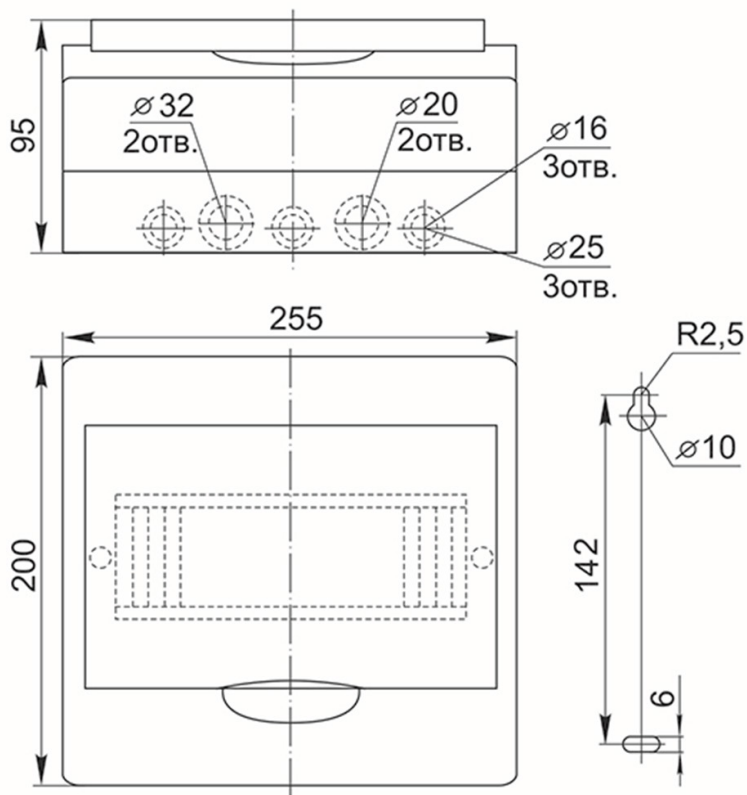
**ВНИМАНИЕ!**  
*Если контактор 11 снабжен переключателем режимов, то эксплуатация допускается только в режиме AUTO.*



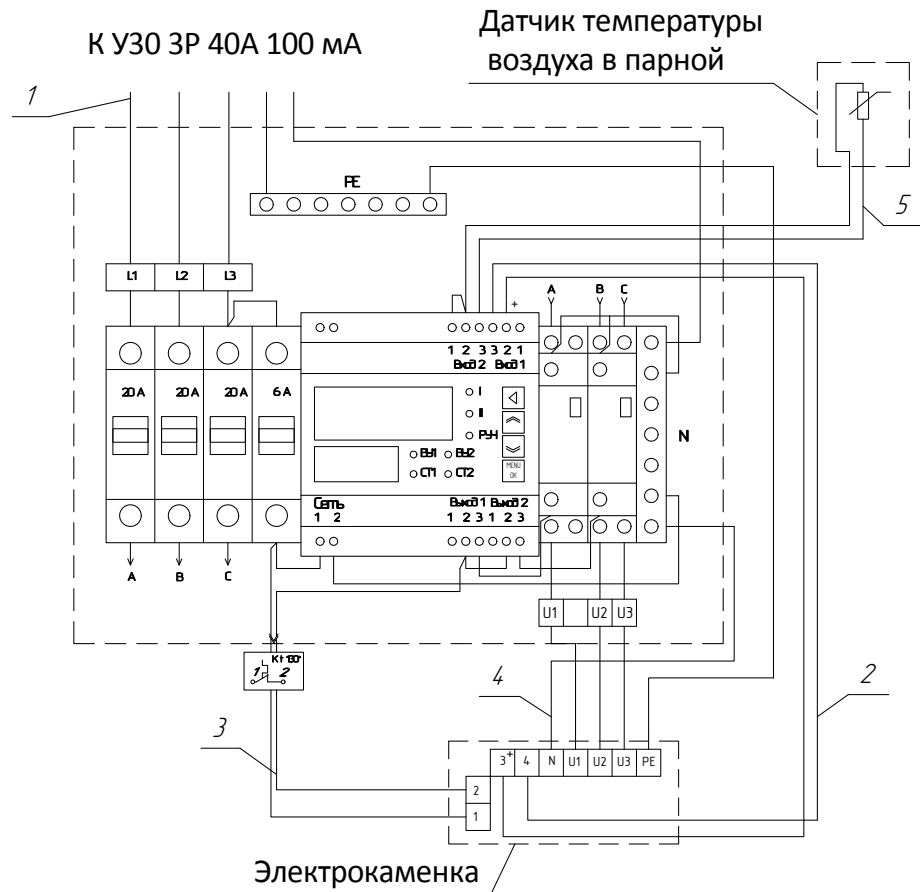
1. Включение закрытой каменки  
2. и 3. Включение конвекторного нагревателя  
4. Включение контроллера  
5. Табло настроенных значений режима  
6. Индикаторы работы нагревательных элементов

7. Включения/выбор меню  
8. Табло текущих значений  
9. Возврат в меню  
10. Переключение в меню

# Блок управления силовой профессиональный SANGENS W6-9

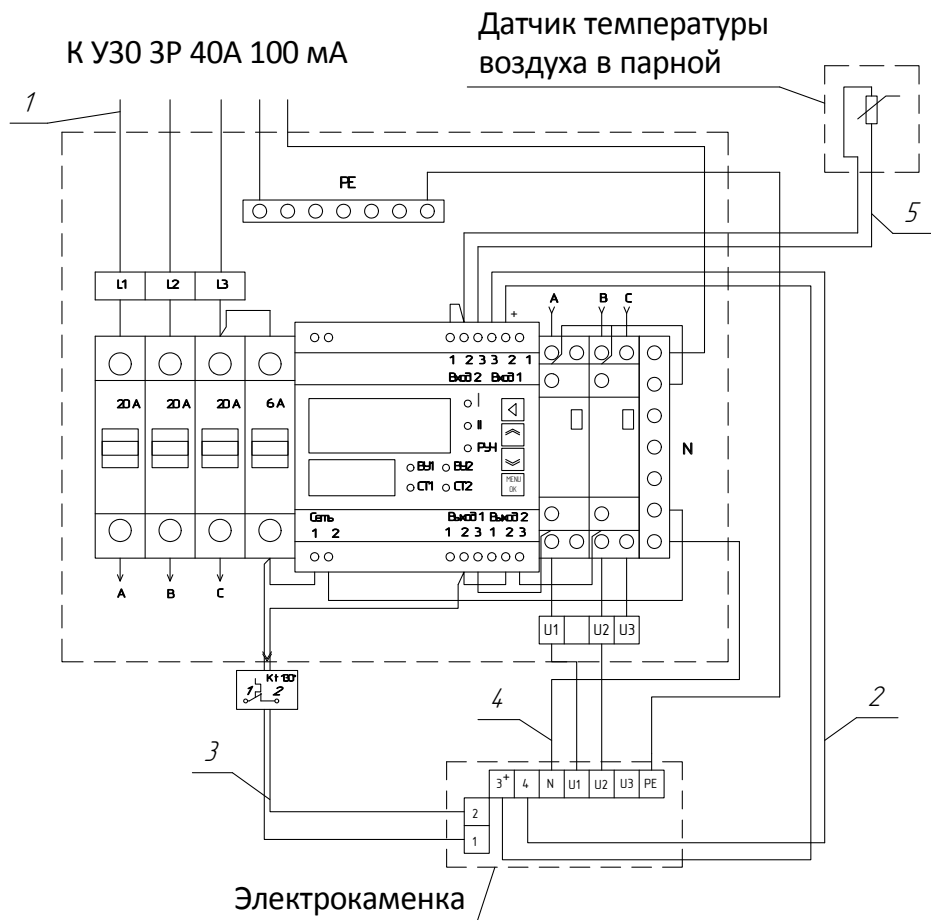


## Электрическая схема подключения электрокаменки W20, 9 кВт при трехфазной системе питания



1. Кабель с медными жилами сечением 5\*2,5 мм<sup>2</sup>.
2. Компенсационный провод тип К (хромель/алюмель) 2\*0,2-0,5мм<sup>2</sup>, изоляция – стеклоткань (входит в комплект поставки).
3. Контакты термореле 1 - 2 - провод сечением 1,5 мм<sup>2</sup>, например, РКГМ 1,5-660.
4. Контакты N - L1 - L2 - L3 – PE - термостойкий провод сечением 2,5 мм<sup>2</sup>, например, РКГМ 2,5-660.
5. Провод датчика температуры воздуха (входит в комплект поставки).

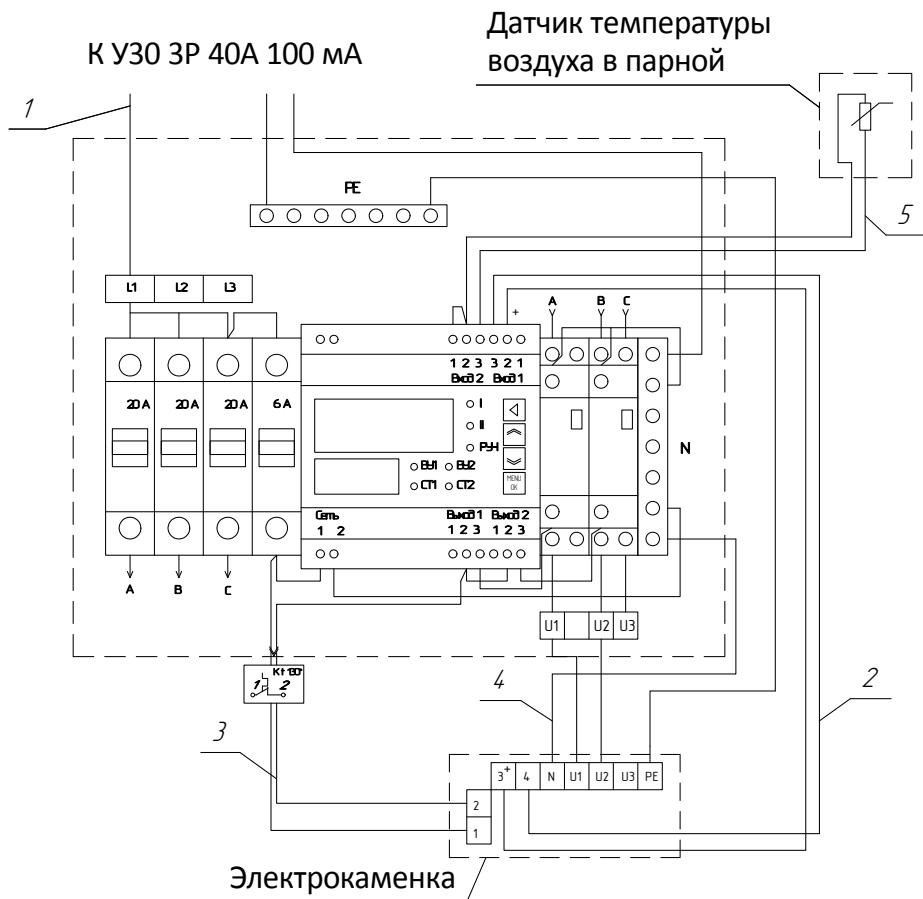
## Электрическая схема подключения электрокаменки W12, 6 кВт при трехфазной системе питания



1. Кабель с медными жилами сечением 5\*2,5 мм<sup>2</sup>.
2. Компенсационный провод тип К (хромель/алюмель) 2\*0,2-0,5 мм<sup>2</sup>, изоляция – стеклоткань (входит в комплект поставки).
3. Контакты термореле 1 - 2 - провод сечением 1,5 мм<sup>2</sup>, например, РКГМ 1,5-660.
4. Контакты N - L1 - L2 - L3 – PE - термостойкий провод сечением 2,5 мм<sup>2</sup>, например, РКГМ 2,5-660.
5. Провод датчика температуры воздуха (входит в комплект поставки).

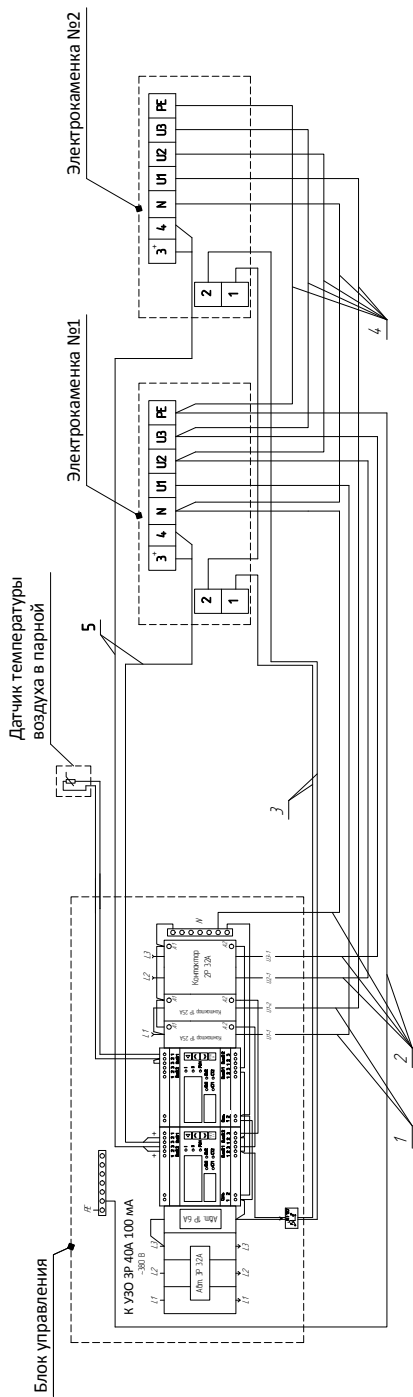


## Электрическая схема подключения электрокаменки W12, 6 кВт при однофазной системе питания



1. Кабель с медными жилами сечением 3\*4 мм<sup>2</sup>.
2. Компенсационный провод тип К (хромель/алюмель) 2\*0,2-0,5 мм<sup>2</sup>, изоляция – стеклоткань (входит в комплект поставки).
3. Контакты термореле 1 - 2 - провод сечением 1,5 мм<sup>2</sup>, например, РКГМ 1,5-660.
4. Контакты N - L1 - L2 - L3 – PE - термостойкий провод сечением 2,5 мм<sup>2</sup>, например, РКГМ 2,5-660.
5. Провод датчика температуры воздуха (входит в комплект поставки).

## Схемы подключения электрокаменки Sangens W30B, W40B



1. Провод термостойкий 2,5 мм<sup>2</sup>.
2. Провод термостойкий 4 мм<sup>2</sup>.
3. Провод термостойкий 1,5 мм<sup>2</sup>.
4. Провод термостойкий 2,5 мм<sup>2</sup>.
5. Провод компенсационный 2\*0,5 мм<sup>2</sup> хромель/алюмель, изоляция - стеклоткань.

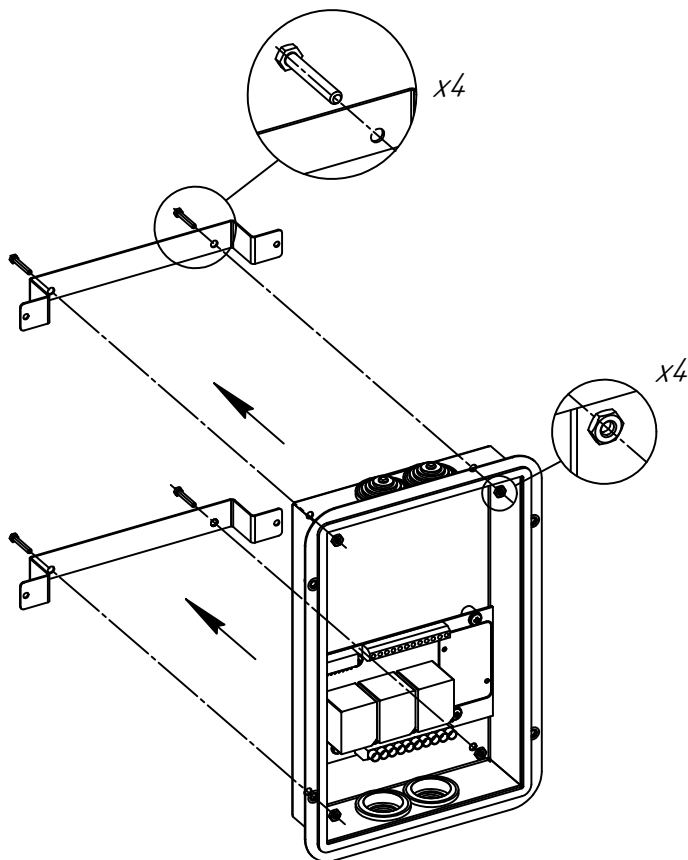
## ПРИЛОЖЕНИЕ 5.

### Блок управления силовой с Bluetooth / Wi-Fi

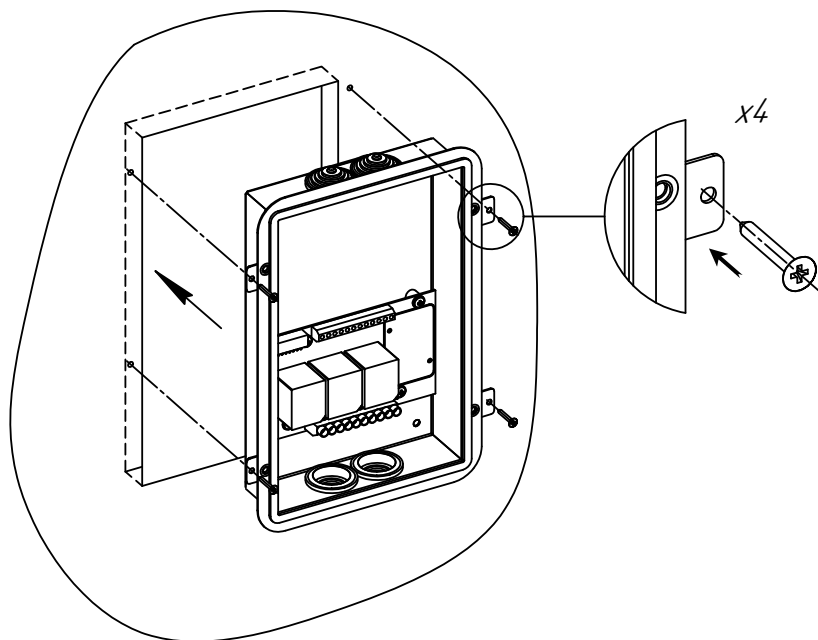
#### Установка блока управления в проем стены

*Примечание: нумерация элементов в схемах сборки указана согласно Приложению 3.*

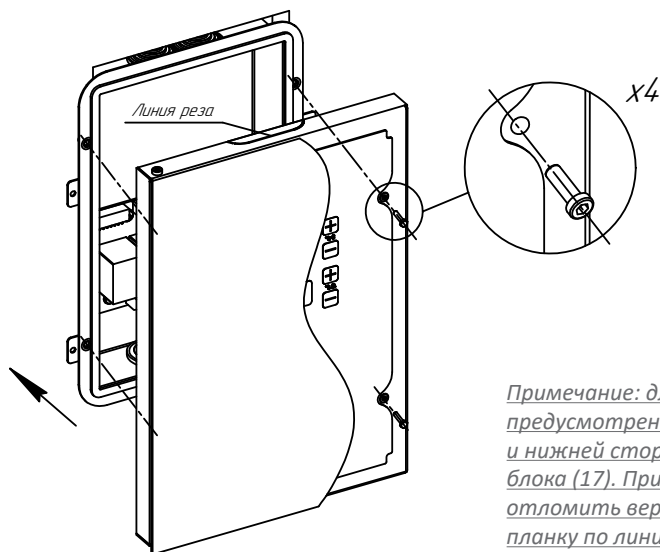
**1.** При установке блока в проем стены необходимо присоединить кронштейны (14) к задней части (16) блока управления при помощи крепежа (15) в четырех местах.



**2.** Установить заднюю часть блока (16) в проем стены и закрепить через ушки кронштейна (14) к стене с помощью саморезов (19).



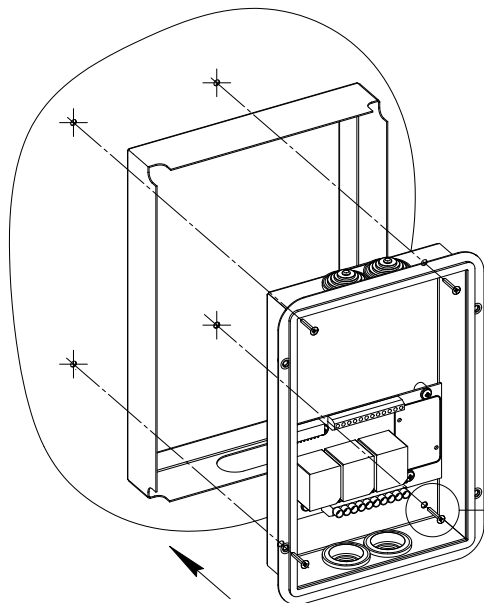
**3.** Приложить переднюю часть блока (17) к задней (16), подключить шлейф к разъему. Совместить отверстия на передней (17) и задней (16) части блока и закрепить между собой при помощи крепежа (20).



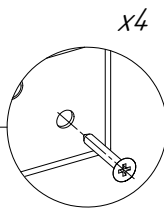
*Примечание: для вывода кабеля предусмотрены выемки на верхней и нижней стороне передней части блока (17). При необходимости отломить верхнюю либо нижнюю планку по линии реза.*

## Установка блока управления на стену

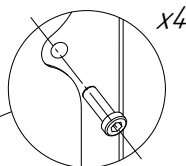
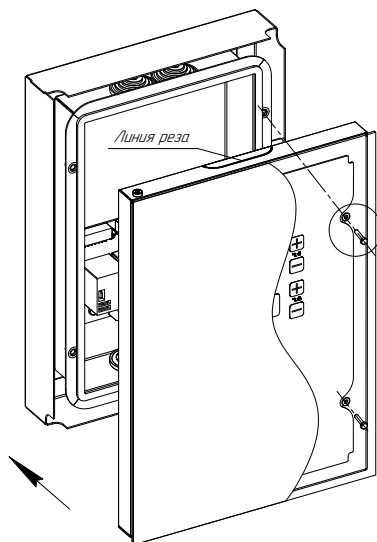
*Примечание: нумерация элементов в схемах сборки указана согласно Приложению 3.*



**1.** Перед установкой необходимо разметить места крепления блока управления на стене, выбрать с какой стороны будет вывод кабеля. Вложить заднюю часть блока (16) в корпус блока (18), предварительно расположив отверстие на корпусе (18) с той стороны, откуда будет вывод кабеля, и установить на стену при помощи саморезов (19).

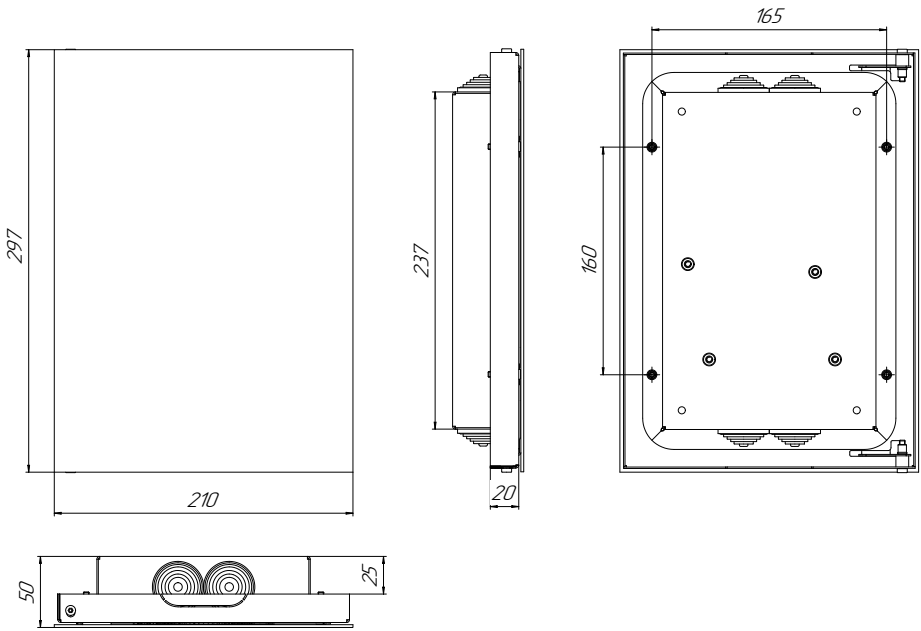


**2.** Приложить переднюю часть блока (17) к задней (16), подключить шлейф к разъему. Совместить отверстия на передней (17) и задней (16) части блока и закрепить между собой при помощи крепежа (20).

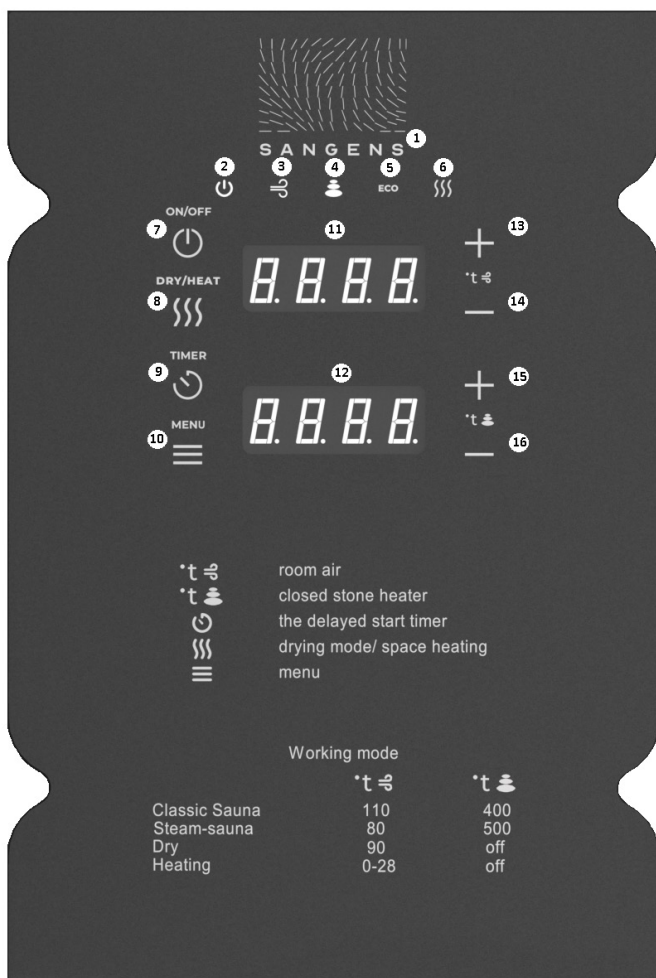


*Примечание: Для вывода кабеля предусмотрены выемки на верхней и нижней стороне передней части блока (17). При необходимости отломить верхнюю либо нижнюю планку по линии реза.*

# Блок управления силовой с Bluetooth



## Индикация и управление



### Индикация

- 1 – логотип с подсветкой
- 2 – индикатор включения пульта
- 3 – индикатор включения контура нагрева воздуха
- 4 – индикатор включения контура нагрева закрытой каменки
- 5 – индикатор включения ECO-режима
- 6 – индикатор включения режима сушки
- 11 – индикатор температуры воздуха
- 12 – индикатор температуры камней

### Кнопки управления

- 7 – включение пульта
- 8 – включение режима сушки
- 9 – включение таймера отложенного старта
- 10 – вход в меню настроек
- 13 – увеличение температуры воздуха
- 14 – уменьшение температуры воздуха
- 15 – увеличение заданной температуры закрытой каменки
- 16 – уменьшение заданной температуры закрытой каменки

**1.** Подключить блок управления к электрокаменке согласно схеме подключения в зависимости от модели электрокаменки и типа питания.

**ВНИМАНИЕ!** Во время подключения блока управления с удаленным доступом необходимо на плате убрать диагностическую перемычку (контакт FUSE).

**2.** Для начала работы электрокаменки с помощью кнопок на дисплее включить блок управления и выбрать необходимый режим (таблица 2).

Вход в меню настроек осуществляется с помощью длительного нажатия на кнопку № 10 «MENU».

Переключение между функциями DRY и HEAT осуществляется путем длительного нажатия на кнопку №8.

**ВНИМАНИЕ!** При потере контроля датчика воздуха / каменки на дисплее выводится « - - - - ». Для восстановления контроля необходимо проверить соединения или работоспособность датчика.

Обозн.	Параметр	Допуст. знач.
t.OFF	Время автоматического отключения*	1-24 часа
PodA	Длительность подачи воды при нажатии клавиши**	0,1-10,0 сек
dt.A	Гистерезис контура нагрева воздуха***	0-5 °С
dt.H	Гистерезис контура нагрева каменки****	0-90 °С
t.ALL	Счетчик часов работы пульта	-
t.A	Счетчик часов работы контура нагрева воздуха	-
t.H	Счетчик часов работы контура нагрева каменки	-
tone	Включение/отключение звука нажатия клавиш	on / off
LOGO	Включение/отключение подсветки логотипа при отключенном пульте	on / off

\* Рекомендуемое значение бч. По истечению этого времени электрокаменка полностью автоматически выключается.

\*\* Доступно для электрокаменок с автоматической подачей воды.

\*\*\* Рекомендуемое значение 2-3 °С.

\*\*\*\* Рекомендуемое значение 0-2 °С.

## Подключение блока управления к сети Wi-Fi

### Способ №1. Через браузер телефона

1. Включить Wi-Fi на телефоне.
2. Подключиться к сети Sangens на телефоне (зависит от ПО телефона).
3. Для корректного подключения отключить мобильный интернет на телефоне и в любом браузере телефона набрать <http://192.168.4.1/>.
4. Выбрать нужную сеть (имя роутера Wi-Fi), ввести логин и пароль (именно сети) и сохранить.
5. Перезагрузить блок управления путем отключения питания блока управления.

### Способ №2. Быстрый старт

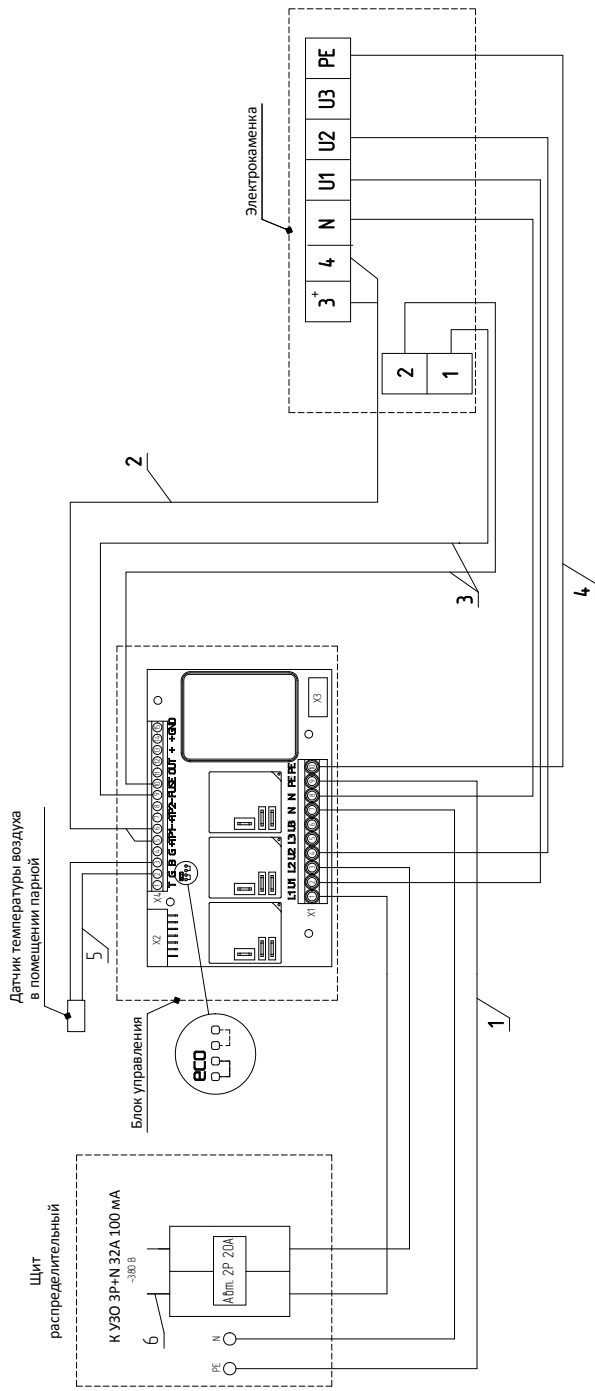
1. Для соединения блока управления с интернетом, необходимо зарегистрировать пульт в вашем Wi-Fi роутере.
2. Для быстрого старта использовать технологию WPS\*. Для регистрации пульта в Wi-Fi роутере нажать на роутере кнопку WPS (при этом автомат питающий блок управления должен быть выключен) и сразу же подать питание на силовой блок пульта управления. В течение нескольких секунд пульт управления и Wi-Fi роутер должны соединиться друг с другом.

\*Если же не получилось соединить пульт и роутер посредством функции WPS – используйте способ соединения через браузер, указанный выше.



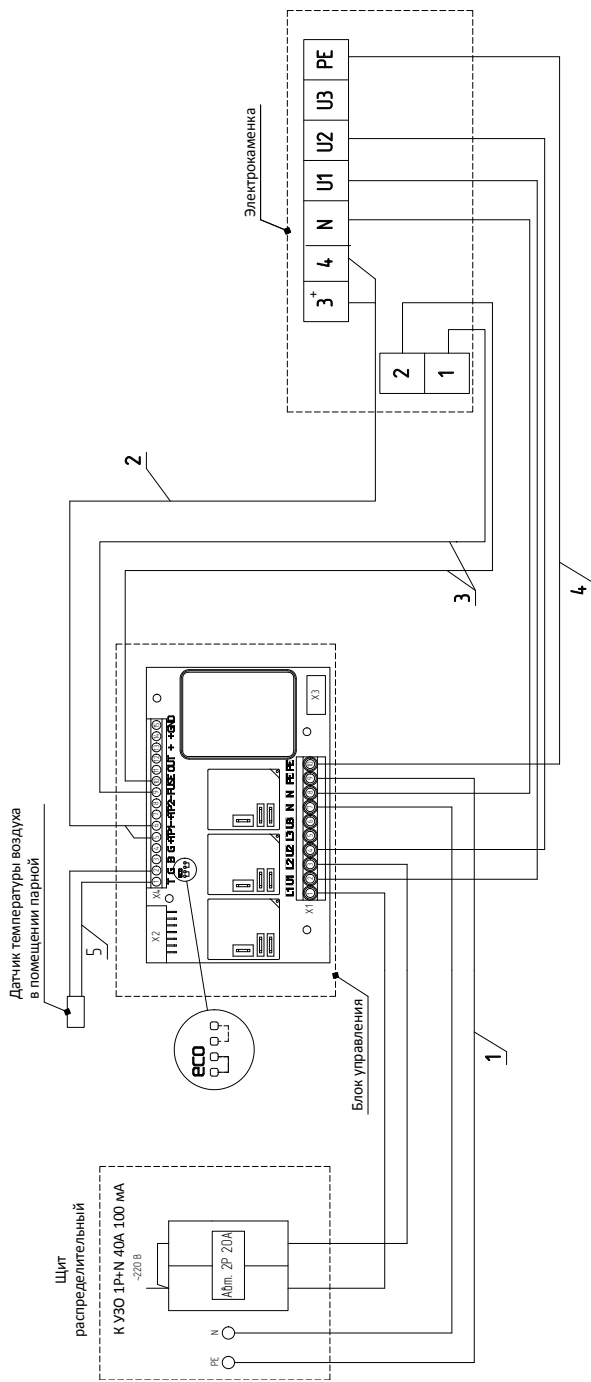
№	Обозначение	Назначение
<b>X1 – разъем для подключения силовых кабелей. (Вход – кабель питания. Выход – кабель к электрокаменке).</b>		
X1.1	L1	Фаза 1 (вход)
X1.2	U1	Фаза 1 (выход)
X1.3	L2	Фаза 2 (вход)
X1.4	U2	Фаза 2 (выход)
X1.5	L3	Фаза 3 (вход)
X1.6	U3	Фаза 3 (выход)
X1.7	N	Нейтраль (вход/выход)
X1.8	N	Нейтраль (вход/выход)
X1.9	PE	Заземление (вход/выход)
X1.10	PE	Заземление (вход/выход)
<b>X2 – разъем для подключения платы контроллера через шлейф.</b>		
<b>X3 – разъем для подключения блока питания, устанавливаемого на силовую плату.</b>		
X3.1	L1	Фаза
X3.2	N/A	Не используется
X3.3	N	Нейтральный провод
<b>X4 – разъем для подключения датчиков (низковольтный).</b>		
X4.1	T	+ (красный провод) Датчик температуры воздуха
X4.2	G	- (черный провод) Датчик температуры воздуха
X4.3	B	+ Кнопки подачи воды
X4.4	G	- Кнопки подачи воды
X4.5	+TP1-	+ Датчик t каменки №1
X4.6	+TP1-	- Датчик t каменки №1
X4.7	+TP2-	+ Датчик t каменки №2
X4.8	+TP2-	- Датчик t каменки №2
X4.9	FUSE	Термореле аварийное. Контакт 1
X4.10	FUSE	Термореле аварийное. Контакт 2
X4.11	OUT	Сигнал 12 В управление подачей воды
X4.12		
X4.13	+	+ Питание подсветки кнопки и подачи воды
X4.14	+	Плюс (красный провод) к блоку питания, устанавливаемому на плате
X4.15	GND	Минус(черный провод) к блоку питания, устанавливаемому на плате

## Электрическая схема подключения к электрокаменке W12, 6 кВт при трехфазной системе питания



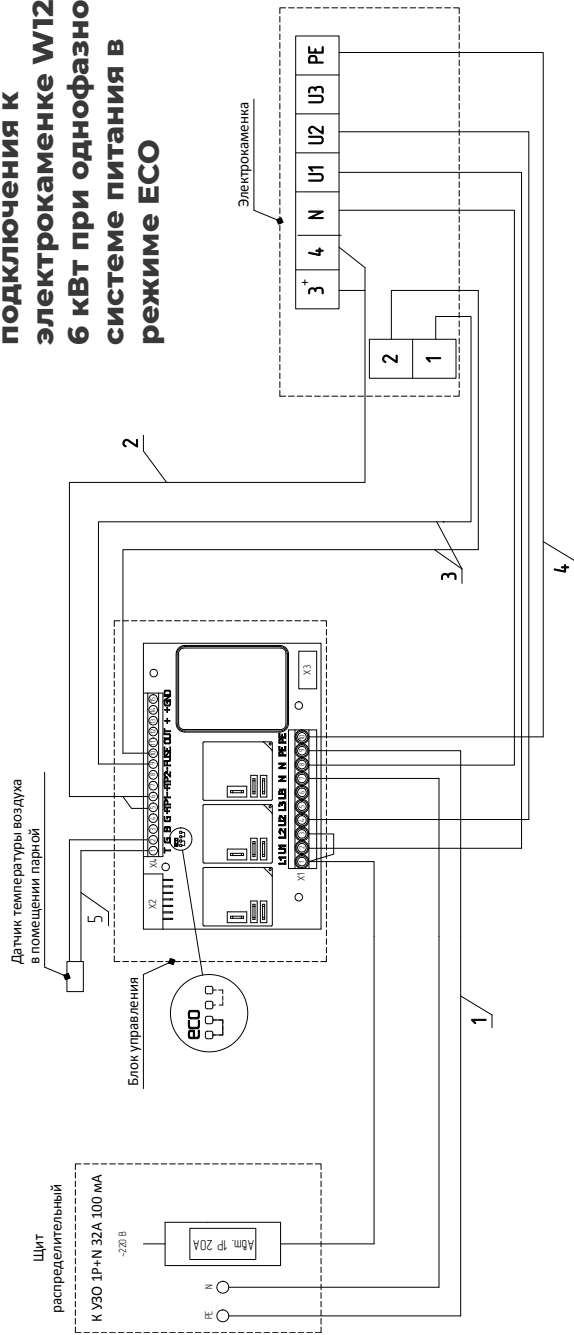
1. Кабель сечением 4\*2,5 мм<sup>2</sup>.
2. Компенсационный провод тип К (хромель/алюмель) 2\*0,2-0,5 мм<sup>2</sup>, изоляция – стеклоткань, (входит в комплект поставки).
3. Термостойкий провод сечением 1,5 мм<sup>2</sup>, например, РКГМ 1,5 мм<sup>2</sup>.
4. Термостойкий провод сечением 2,5 мм<sup>2</sup>, например, РКГМ 2,5 мм<sup>2</sup>.
5. Провод диаметром 5 мм, сечением 2\*0,5 мм<sup>2</sup> (входит в комплект поставки).
6. Кабель сечением 4\*2,5 мм<sup>2</sup>.

# Электрическая схема подключения к электрокаменке W12, 6 кВт при однофазной системе питания



1. Кабель сечением 3\*4 мм<sup>2</sup>.
2. Компенсационный провод тип К (хромель/алюмель) 2\*0,2-0,5 мм<sup>2</sup>, изоляция – стеклоткань (входит в комплект поставки).
3. Термостойкий провод сечением 1,5 мм<sup>2</sup>, например, РКГМ 1.5 мм<sup>2</sup>.
4. Термостойкий провод сечением 2,5 мм<sup>2</sup>, например, РКГМ 2.5 мм<sup>2</sup>.
5. Провод диаметром 5 мм, сечением 2\*0,5 мм<sup>2</sup> (входит в комплект поставки).
6. Кабель сечением 4\*2,5 мм<sup>2</sup>.

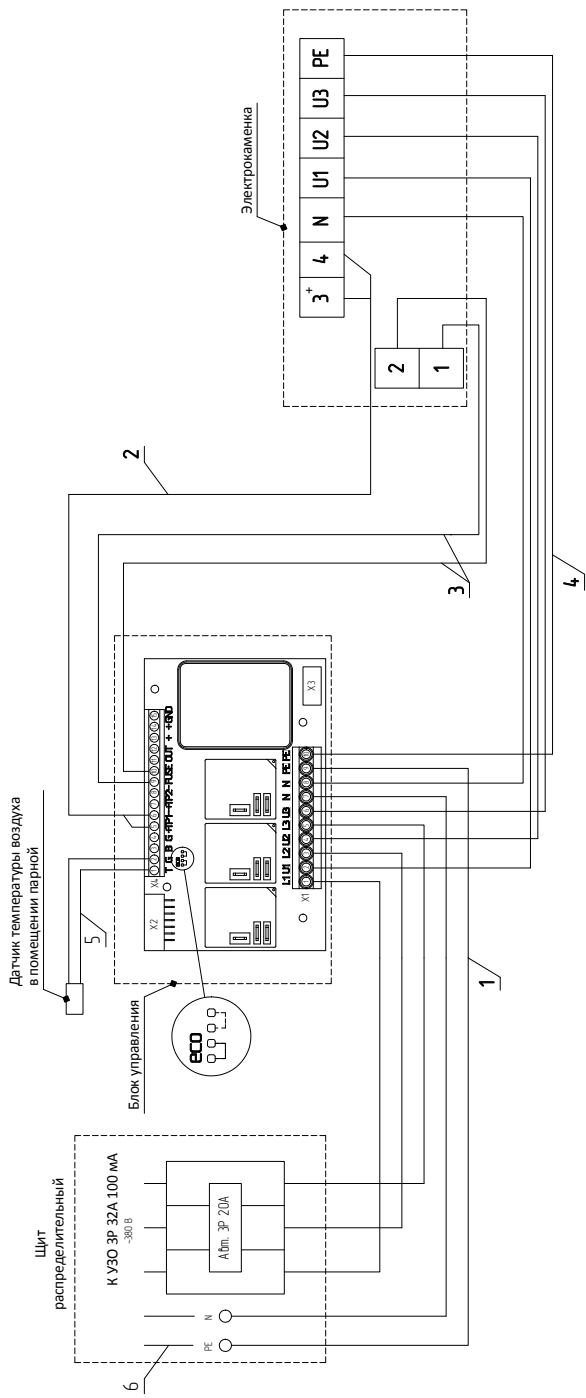
## Электрическая схема подключения к электрокаменке W12, 6 кВт при однофазной системе питания в режиме ECO



Режим ECO - Переключение в режим ECO производится в момент установки блока управления путем перестановки фишки на силовой плате.

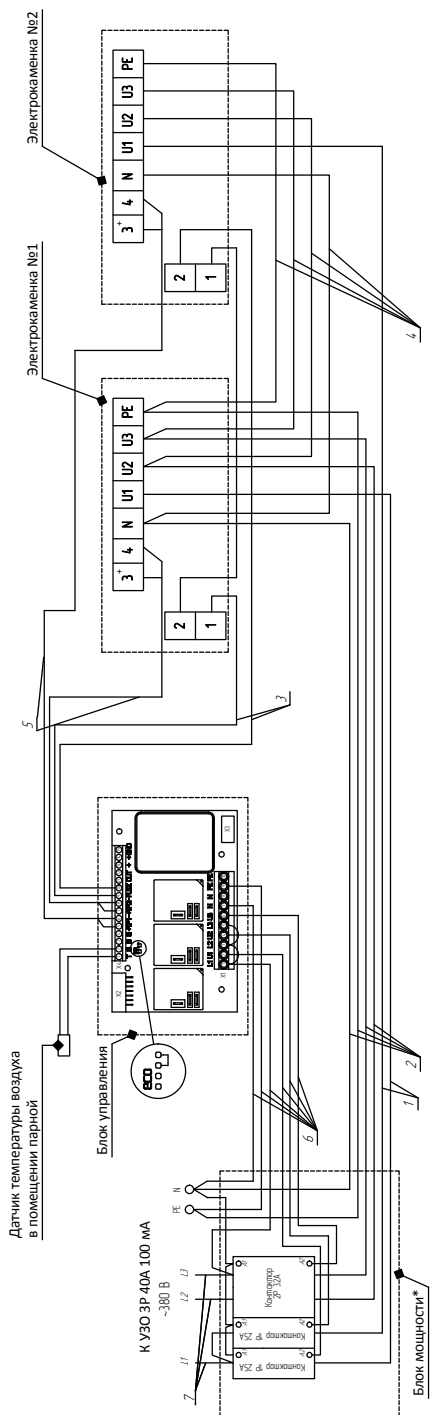
1. Кабель сечением 3\*2,5 мм<sup>2</sup>.
2. Компенсационный провод тип К (хромель/алюмель) 2\*0,2-0,5 мм<sup>2</sup>, изоляция – стеклоткань (входит в комплект поставки).
3. Термостойкий провод сечением 1,5 мм<sup>2</sup>, например, РКГМ 1,5 мм<sup>2</sup>.
4. Термостойкий провод сечением 2,5 мм<sup>2</sup>, например, РКГМ 2,5 мм<sup>2</sup>.
5. Провод диаметром 5 мм, сечением 2\*0,5 мм<sup>2</sup> (входит в комплект поставки).
6. Кабель сечением 3\*2,5 мм<sup>2</sup>.

## Электрическая схема подключения к электрокаменке W20, 9 кВт при трехфазной системе питания



1. Кабель сечением 5\*2,5 мм<sup>2</sup>.
2. Компенсационный провод тип К (хромель/алюмель) 2\*0,2-0,5 мм<sup>2</sup>, изоляция – стеклоткань (входит в комплект поставки).
3. Термостойкий провод сечением 1,5 мм<sup>2</sup>, например, РКГМ 1,5 мм<sup>2</sup>.
4. Термостойкий провод сечением 2,5 мм<sup>2</sup>, например, РКГМ 2,5 мм<sup>2</sup>.
5. Провод диаметром 5 мм, сечением 2\*0,5 мм<sup>2</sup> (входит в комплект поставки).
6. Кабель сечением 5\*2,5 мм<sup>2</sup>.

## Схемы подключения электрокаменки Sangens W30B, W40B



\* Блок мощности (240\*190\*90) идет в комплекте с блоком управления



1. Провод термостойкий 2,5 мм<sup>2</sup>.
2. Провод термостойкий 4 мм<sup>2</sup>.
3. Провод термостойкий 1,5 мм<sup>2</sup>.
4. Провод термостойкий 2,5 мм<sup>2</sup>.
5. Провод компенсационный сечением 2\*0,5 хромель/алюмель, изоляция - стеклоткань.
6. Кабель (2 шт.) сечением 3\*1,5 мм<sup>2</sup>.
7. Кабель сечением 5\*4 мм<sup>2</sup>.



## ПРИЛОЖЕНИЕ 6.

### Мобильное приложение для управления SANGENS

**1.** Для подключения мобильного устройства к блоку управления необходимо включить функцию Bluetooth, выбрать из списка найденных устройств, например, JDY-33-SPP. При необходимости ввести пароль для подключения: 1234.

**2.** Открыть приложение SANGENS, нажать на значок  и выбрать из списка устройство блок управления. При правильном подключении к блок управлению значок  подсвечивается.

**3.** Для начала работы электрокаменки с помощью кнопок на дисплее включить блок управления и выбрать необходимый режим (таблица 2).

**4.** Вход в меню настроек осуществляется с помощью длительного нажатия на кнопку № 10 «MENU».

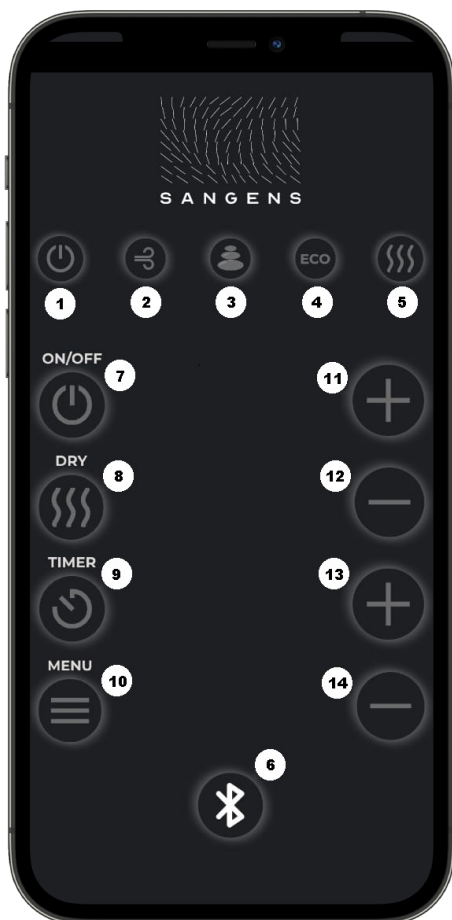
### Индикация и управление

#### Индикация

- 1 – индикатор включения пульта
- 2 – индикатор включения контура нагрева воздуха
- 3 – индикатор включения контура нагрева закрытой каменки
- 4 – индикатор включения ECO-режима
- 5 – индикатор включения режима сушки
- 6 – индикатор подключения к мобильному устройству

#### Кнопки управления

- 7 – включение блока управления
- 8 – включение режима сушки
- 9 – включение таймера отложенного старта
- 10 – вход в меню настроек
- 11 – увеличение температуры воздуха
- 12 – уменьшение температуры воздуха
- 13 – увеличение заданной температуры закрытой каменки
- 14 – уменьшение заданной температуры закрытой каменки





Обозн.	Параметр	Допуст. знач.
t.OFF	Время автоматического отключения*	1-24 часа
PodA	Длительность подачи воды при нажатии клавиши**	0,1-10,0 сек.
dt.A	Гистерезис контура нагрева воздуха***	0-5 °C
dt.H	Гистерезис контура нагрева каменки****	0-90 °C
t.ALL	Счетчик часов работы пульта	-
t.A	Счетчик часов работы контура нагрева воздуха	-
t.H	Счетчик часов работы контура нагрева каменки	-
tone	Включение/отключение звука нажатия клавиш	on / off
LOGO	Включение/отключение подсветки логотипа при отключенном пульте	on / off

\* Рекомендуемое значение 6 ч. По истечению этого времени электрокаменка полностью автоматически выключается.

\*\* Доступно для электрокаменок с автоматической подачей воды.

\*\*\* Рекомендуемое значение 2-3 °C.

\*\*\*\* Рекомендуемое значение 0-2 °C.

## ПРИЛОЖЕНИЕ 7. Комплект поставки

### Электрокаменка

Комплект поставки	ед.	Sangens W12, W20			Sangens W30, W40		
		Brick	Glass	Stone	Glass	Brick	Stone
Корпус электрокаменки	шт.	1	1	1	2	2	2
Декоративная решетка	шт.	-	1	-	-	2	-
Облицовка Glass	шт.	-	1	-	-	1	-
Облицовка Stone	шт.	-	-	1	-	-	1
Облицовка Brick	шт.	1	-	-	1	-	-
Ремонтная смесь 0,5 кг	шт.	1	-	-	1	-	-
Силиконовый герметик	шт.	1	-	-	1	-	-
Инструкция по установке и эксплуатации	шт.	1	1	1	1	1	1

### Блок управления\*

Комплект поставки	ед.	W 6-9 силовой профессиональный	W 15-18 силовой профессиональный	W 6-9 силовой с Bluetooth	W 15-18 силовой с Bluetooth
Блок управления	шт.	1	1	1	1
Термоэлектрический провод	м.	5	10	5	10
Провод с датчиком температуры воздуха	м.	5	5	5	5
Блок мощности	шт.	-	1	-	1

\*Блок управления приобретается отдельно.

# ЕВРАЗИЙСКИЙ ЭКОНОМИЧЕСКИЙ СОЮЗ



## СЕРТИФИКАТ СООТВЕТСТВИЯ

№ ЕАЭС RU C-RU.HB94.B.00001/22

Серия **RU** № **0352696**

**ОРГАН ПО СЕРТИФИКАЦИИ** Продукции Общества с ограниченной ответственностью «СМ-ГРУПП». Место нахождения (адрес юридического лица), адрес места осуществления деятельности: 115280, город Москва, Автозаводская улица, дом 23а, корпус 2, помещение. 1/1 комната 1214. Телефон: + 7 (995) 500-39-61. Адрес электронной почты: os1@os-sm-group.ru. Аттестат аккредитации № RA.RU.1.HB94, выдан 09.02.2021 года.

**ЗАЯВИТЕЛЬ** ОБЩЕСТВО С ОГРАНИЧЕННОЙ ОТВЕТСТВЕННОСТЬЮ "ГРИЛЛД"  
Место нахождения (адрес юридического лица) и адрес места осуществления деятельности: 450095, Россия, республика Башкортостан, город Уфа, улица Майкопская, дом 5, офис 13. Основной государственный регистрационный номер 1170280008733. Телефон: +73472714666. Адрес электронной почты: grilld@grilld.ru.

**ИЗГОТОВИТЕЛЬ** ОБЩЕСТВО С ОГРАНИЧЕННОЙ ОТВЕТСТВЕННОСТЬЮ "ГРИЛЛД"  
Место нахождения (адрес юридического лица): 450095, Россия, республика Башкортостан, город Уфа, улица Майкопская, дом 5, офис 13. Адрес (адреса) места осуществления деятельности по изготовлению продукции: 450095, Россия, республика Башкортостан, город Уфа, улица Майкопская, дом 5.

**ПРОДУКЦИЯ** Электрические приборы бытового назначения санитарно-гигиенические, марки: "Grill'D": Электрокаменка для бани и сауны, серии «Sangens», модели: W12G, W20G, W30G, W40G, W12B, W20B, W30B, W40B, W12S, W20S, W30S, W40S, S9G, S13G, S18G, S22G.

Продукция изготовлена в соответствии с ТУ 27.51.26-003-06609972-2022 "Электрокаменка для бани и сауны. Технические условия". Серийный выпуск.

КОД ТН ВЭД ЕАЭС 8516 29 990 0

**СООТВЕТСТВУЕТ ТРЕБОВАНИЯМ** Технического регламента Таможенного союза "О безопасности низковольтного оборудования" (ТР ТС 004/2011), Технического регламента Таможенного союза "Электромагнитная совместимость технических средств" (ТР ТС 020/2011).

**СЕРТИФИКАТ СООТВЕТСТВИЯ ВЫДАН НА ОСНОВАНИИ** Протоколов испытаний №№ 6X/H-23.06/22 от 23.06.2022 года, 16X/H-14.06/22 от 14.06.2022 года, выданного Испытательным центром «Certification Group», Испытательная лаборатория «HARD GROUP», Общества с ограниченной ответственностью «Трансконсалтинг», аттестат аккредитации RA.RU.21.ЩИ01.

Акта анализа состояния производства от 30.05.2022 года Общества с ограниченной ответственностью «ОС «СМ-ГРУПП». Схema сертификации: 1с.

**ДОПОЛНИТЕЛЬНАЯ ИНФОРМАЦИЯ** Перечень стандартов, в результате применения которых на добровольной основе обеспечивается соблюдение требований технических регламентов согласно приложению (бланк № 0859511). Условия хранения: электроприборы должны храниться на складах или под навесом при температуре окружающей среды от -20°C до +40°C и относительной влажности не более 95%, не подвергаясь консервации. Срок хранения должен быть не более года до ввода в эксплуатацию.

**СРОК ДЕЙСТВИЯ С** 27.06.2022 **ПО** 26.06.2027

**ВКЛЮЧИТЕЛЬНО**

Руководитель (уполномоченное  
лицо) органа по сертификации

Эксперт (эксперт-аудитор)  
(эксперты (эксперты-аудиторы))

*[Подписи]*  
(подпись)  
(подпись)



Сибиряков Алексей Сергеевич  
(Ф.И.О.)

Бедиков Артем Николаевич  
(Ф.И.О.)



# SANGENS



*Для получения инструкций по сборке,  
установке и подключению электрокаменки в  
формате видео перейдите по данному QR-коду*

**v.30.10.23**