

BORN[®]

ЭЛЕКТРИЧЕСКАЯ КАМЕНКА BORN[®] MAGMA (МАГМА)
РУКОВОДСТВО ПО МОНТАЖУ И ЭКСПЛУАТАЦИИ

Самая актуальная версия данного руководства всегда доступна
в электронном виде на нашем сайте born-rus.ru



Спасибо, что выбрали электрическую печь BORN® MAGMA.

Пожалуйста, внимательно ознакомьтесь с инструкцией перед установкой и эксплуатацией каменки. Соблюдение правил и рекомендаций гарантирует качественную и безопасную работу печи в течение всего срока ее службы.

СОДЕРЖАНИЕ

Общие сведения:

• Мощность электрокаменки	6
• Рекомендации по устройству парной	6
• Схема движения пара	7
• Вентиляция в бане	7

BORN® MAGMA:

• Технические характеристики	8
• Нагревательные элементы (ТЭНы)	9
• Комплект поставки	10
• Оборудование, совместимое с BORN® MAGMA	10

Установка электрокаменки:

• Перед началом работ	10
• Безопасные расстояния и расположение датчика температуры	11
• Электромонтаж	12
• Сопротивление изоляции электрокаменки	12

Использование электрокаменки:

• Первый запуск	13
• Выбор камней и рекомендации по укладке	13
• Управление электрокаменкой	13
• Нагрев парной и режимы парения	14
• Вода для подачи на каменку	14
• Правила подачи воды на каменку	14
• Очистка корпуса	15
• Замена камней	15
• Замена ТЭНов	15
• Возможные неисправности	15

Срок службы и гарантия:

• Срок службы	16
• Гарантия	17
• Свидетельство о приемке	18
• Свидетельство о продаже	19
• Отметки о подключении	19
• Сведения о ремонтах	20
• Для заметок и прочих записей	20

ОБЩИЕ СВЕДЕНИЯ

• Мощность электрокаменки

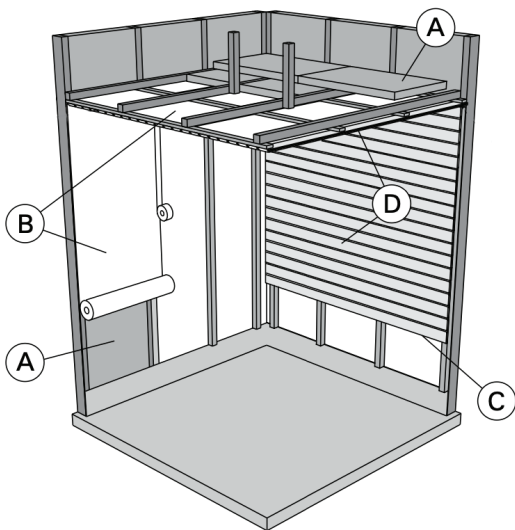
Электропечь подбирается исходя из объема парной. Базовый объем помещения вычисляется по классической формуле: высота x ширина x длина.

- Если парная из не обшитых бревен, то ее объем, полученный по формуле выше, умножаем на 1,5.
- Если в отделке парной есть стекло, металл, бетон, кирпич, камень, вычисляем площадь этих поверхностей и умножаем на 1,2. Полученную цифру прибавляем к базовому объему парной.

Пример:

Объем вашей парной 7 м³. У вас установлена стеклянная дверь размером 0,7 м на 1,8 м. Площадь стеклянной двери: $0,7 \times 1,8 = 1,26 \text{ м}^2$. Получаем: $7 + (1,26 \times 1,2) = 8,5 \text{ м}^3$. Именно на этот объем парной следует ориентироваться при выборе мощности электрокаменки.

• Рекомендации по устройству парной



А. Слой минеральной ваты толщиной 50-100 мм. Такая теплоизоляция необходима, чтобы тепло оставалось в парной и печь не работала на износ.

В. Для пароизоляции используют фольгированную бумагу. Монтируют глянцевой стороной внутрь парной, стыки делают внахлест и проклеивают алюминиевым скотчем.

С. Чтобы не было конденсата, между пароизоляцией и финишной отделкой оставляют вентиляционный зазор не менее 10-20 мм.

Д. Финишная отделка (обычно вагонка). Перед обшивкой проверяют электропроводку, наличие креплений для каменки и закладных для полков.

- Расстояние от верха электропечи до потолка парной должно быть не менее 1100-1200 мм.

- Расстояние между верхним полком и потолком не должно превышать 1200 мм.

- Потолок над каменкой должен быть выполнен из негорючего материала (камень, минерит), поверх которого закрепляется теплоизоляционный щит из нержавеющей стали. Между отделкой потолка и щитом необходим зазор не менее 50 мм.

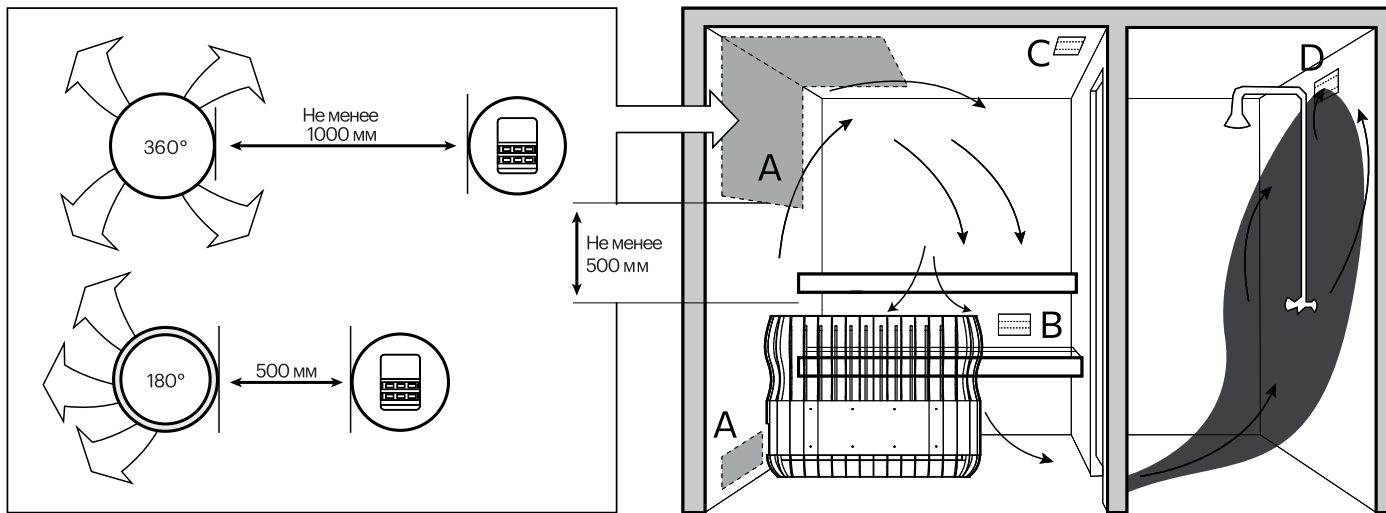
- В качестве напольного покрытия рекомендуем использовать керамическую плитку, сверху можно положить деревянные трапы. В зоне установки электрокаменки пол должен быть только из негорючих материалов.

- Безопаснее, если дверь со стороны парной открывается "от себя".

• Схема движения пара

Печь нагревает воздух, он поднимается вверх, прогревая все поверхности, концентрируется у потолка парной, далее остывает и опускается вниз, к полу. Понимание этого движения позволяет правильно расположить вентиляционные отверстия в бане для притока и оттока воздуха, чтобы создать здоровый и комфортный микроклимат, а также обеспечить корректную работу печи.

• Вентиляция в бане



– датчик температуры

A. Приточное вентиляционное отверстие. Если используется механическая вентиляция, ее лучше разместить над каменкой. Если вентиляция естественная, рекомендуем сделать отверстие под каменкой или рядом с ней. Диаметр трубы для притока воздуха – 50-100 мм.



ВНИМАНИЕ! Не располагайте датчик температуры пульта управления слишком близко к механической приточной вентиляции. Это приведет к его постоянному охлаждению и перегреву печи. Минимальные расстояния указаны на рисунке.

В. Вытяжное вентиляционное отверстие. Его нужно располагать близко к полу и как можно дальше от каменки. Диаметр трубы для вытяжки должен быть в 1,5-2 раза больше диаметра трубы для приточной вентиляции.

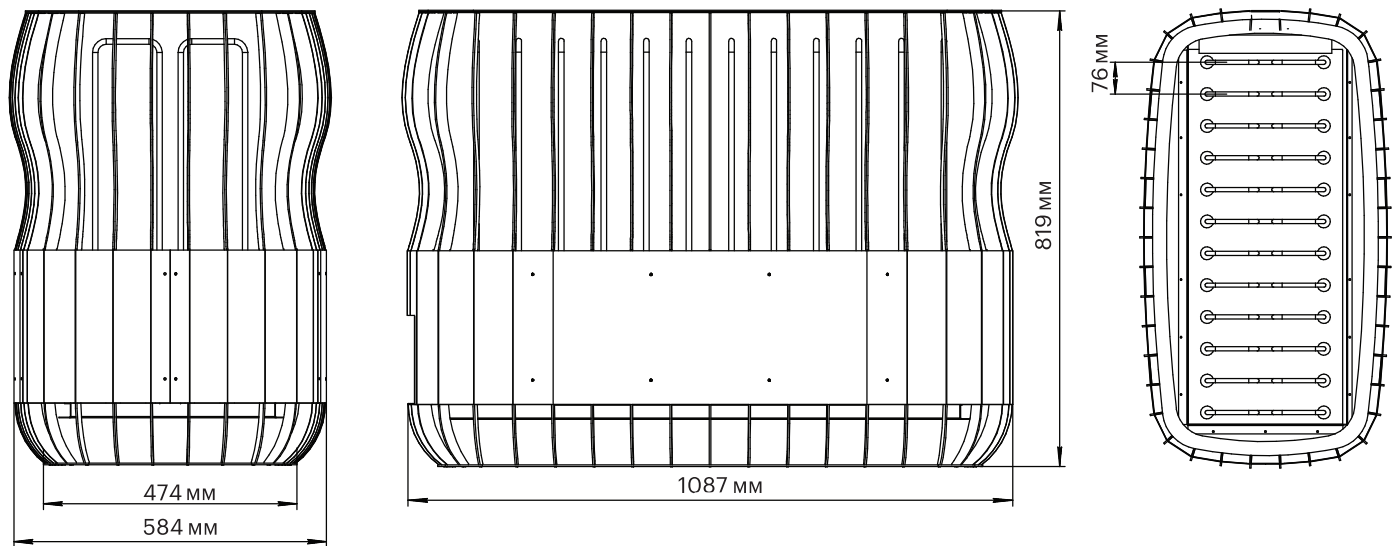
С. Дополнительная осушающая вентиляция. Предназначена для использования после завершения парения, остается закрытой при нагреве печи и при использовании бани. Но может служить способом экстренного проветривания, если в парной стало чересчур жарко. Такую вентиляцию размещают близко к потолку или в самом потолке.

Д. Если вытяжное вентиляционное отверстие находится в душевой, смежной с парной, зазор под дверью сауны должен быть не менее 100 мм. Обязательно используйте механический вариант вентиляции.

BORN® MAGMA

• Технические характеристики

Модель	Мощность, кВт	Размеры каменки ШхГхВ, мм	Материал корпуса	Вес печи без камней, кг	Вес печи с камнями, кг	Размеры парильни		Кабели 400 ВЗН-		Предохранители 400 ВЗН-	
						Объем парильни м3	Высота потолков (мин), мм	К пульту управления	Соединительный кабель к каменке		
								РКГМ	РКГМ		
						Мин.	Макс.	380 В	380 В	380 В	
P240E	24	1107x603x850	Нержавеющая сталь AISI 304, с покрытием термостойкой порошковой краской (черный матовый)	70	до 470	30	40	5x10 мм ²	9x6мм ²	3x40 А	
P300E	30					40	55				3x50 А
P360E	36					55	70				5x16 мм ²
Управление	Выносное, приобретается отдельно										
Монтаж	На пол										
Номинальное напряжение	3 фазы 380 В										



• **Нагревательные элементы**

Наименование ТЭНа	Количество ТЭНов в моделях BORN® MAGMA		
	P240E 24 кВт	P300E 30 кВт	P360E 36 кВт
ТЭН MAGMA SAUNA 1000/220	24		
ТЭН MAGMA SAUNA 1250/220		24	
ТЭН MAGMA SAUNA 1500/220			24

• Комплект поставки

Напольная электрокаменка BORN® MAGMA (P240E, P300E, P360E)	1 шт
Кабельный ввод из термопластика	1 шт
Руководство по монтажу и эксплуатации	1 шт

Пульт управления не входит в комплект и поставляется по отдельному заказу.

• Оборудование, совместимое с BORN® MAGMA

Оборудование	Модель каменки		
	P240E (24 кВт)	P300E (30 кВт)	P360E (36 кВт)
Пульты управления электрическими каменками			
Пульт управления BORN®CP mini Wi-Fi (до 36кВт)	+	+	+
Пульт управления BORN®CP 18 (до 18кВт)	не совместим		
Пульт управления BORN®TCP music Wi-Fi 18 (до 18кВт)			
Прочее оборудование			
Пароиспаритель BORN®	+	+	+
Система автоматической подачи пара BORN®	версия MAX (МАКСИМУМ)		

УСТАНОВКА ЭЛЕКТРОКАМЕНКИ

• Перед началом работ

Перед монтажом печи убедитесь, что:

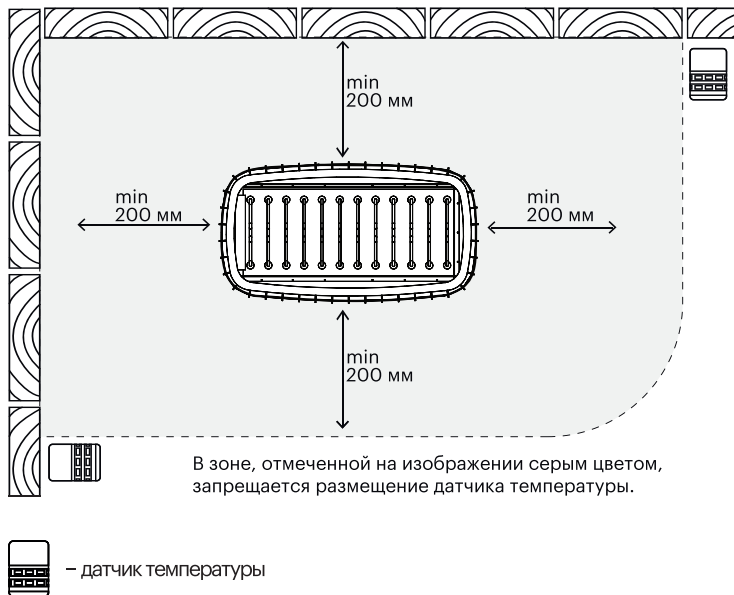
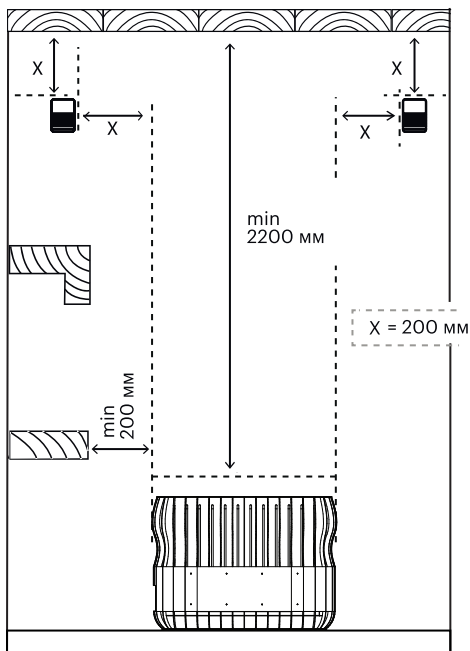
1. Мощность каменки соответствует объему парной.
2. Печь стоит строго вертикально в месте установки и не раскачивается.
3. Напряжение сети соответствует каменке.

• Безопасные расстояния и расположение датчика температуры

При установке электрокаменки обязательно соблюдайте рекомендованные минимальные расстояния до стен и полков. Это необходимо для циркуляции воздуха и пожарной безопасности.

Чтобы печь работала корректно, важно также правильно разместить датчик температуры от пульта управления.

- Не устанавливайте печь вплотную к стене. Минимальное расстояние – 200 мм с каждой стороны каменки.
- Обратите внимание на серую зону на рисунке. В этой области вокруг каменки запрещено устанавливать датчик температуры от пульта управления. Если пренебречь этим указанием, печь будет отключаться раньше времени и не сможет прогреть всю парную.
- Не устанавливайте датчик рядом с дверью или на потолке.



• Электромонтаж

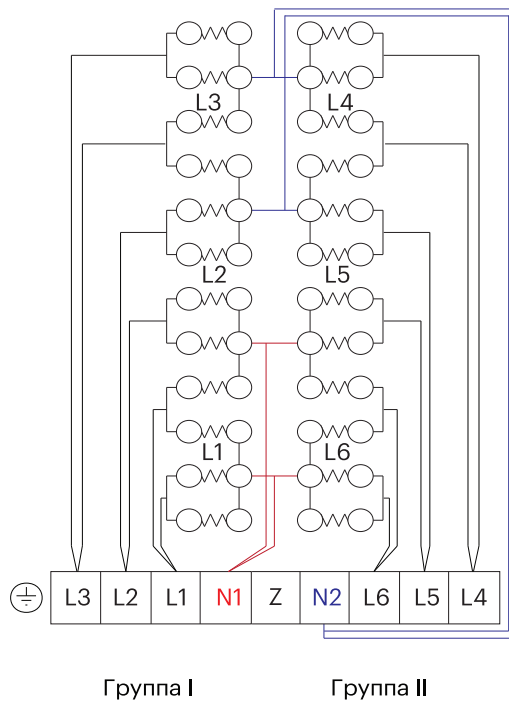
Подключение каменки к электросети может производить только квалифицированный электрик, имеющий право на данный вид работ (не ниже 3 группы по электробезопасности).

- Каменка подсоединяется к соединительной коробке на стене сауны при помощи гибкого провода.
- Соединительная коробка должна быть брызгозащищенной и находиться на расстоянии не более 500 мм от пола.
- В качестве кабеля следует использовать резиновый кабель типа РКГМ или подобный.

Если соединительный или монтажный кабель подходит к сауне или сквозь стены сауны на высоте более 500 мм, они должны выдерживать при полной нагрузке температуру 170 °С. Приборы, устанавливаемые на высоте более 500 мм от уровня пола сауны, должны быть пригодными для использования при температуре 125 °С (маркировка T125).

• Сопротивление изоляции электрокаменки

При измерении сопротивления изоляции после установки каменки может обнаружиться “утечка”. Это происходит из-за впитывания атмосферной влаги в изоляционный материал нагревательных элементов во время хранения и транспортировки оборудования. Лишняя влага испарится примерно после двух циклов нагревания печи.



ВНИМАНИЕ! Не подключайте подачу питания электрокаменки через устройства защитного отключения.

ИСПОЛЬЗОВАНИЕ ЭЛЕКТРОКАМЕНКИ

• Первый запуск

Перед началом эксплуатации необходимо запустить печь в тестовом режиме без камней на 10-15 минут. Это поможет избавиться от любых посторонних запахов.

• Выбор камней и рекомендации по укладке

Выбирайте **колотые и обвалованные** камни среднего размера (7-10 см). Перед первым использованием их нужно помыть и просушить.

- Не закладывайте камни ровными рядами, укладывайте их хаотично, чтобы между ними оставалось немного пространства: воздух должен свободно циркулировать.
- Не кидайте камни и не вываливайте их в печь – закладывайте аккуратно по одному.
- Не вклинивайте с силой камни между ТЭНами, это может их повредить.
- Не создавайте наверху высокую горку: оптимально, если слой камней будет возвышаться над краем печи на 5 см.
- После укладки убедитесь, что нагревательные элементы печи полностью скрыты камнями и нигде не оголены. Открытые части ТЭНов могут быть опасны для отделки и других горючих предметов даже на удаленном расстоянии.

Для электрокаменки НЕ подходят:

- Крупные камни. Они могут повредить ТЭНы.
- Галтованные (круглые) камни. При нагреве они могут сдвигаться и сдавливать ТЭНы, повреждая их.
- Очень мелкие камни. Внутри печи они лежат слишком плотно, что мешает циркуляции воздуха и приведет к перегреву печи.
- Легкие, пористые керамические “камни”, а также мягкий горшечный камень. Эти материалы не поглощают достаточное количество тепла при нагревании. Их использование приведет к быстрому выходу ТЭНов из строя.



ВНИМАНИЕ! Камни постепенно дают усадку. Убедитесь, что нагревательные элементы с течением времени не обнажаются. Камни дают основную усадку в течение двух месяцев после укладки.

При первом протапливании сауны камни могут выделять запах. Для удаления запаха достаточно хорошо проветрить помещение.

• Управление электрокаменкой

Все модели электропечи BORN® MAGMA управляются при помощи выносного пульта. Он не входит в комплект и приобретается отдельно. При выборе пульта управления убедитесь, что он подходит под мощность выбранной вами печи.

• Нагрев парной и режимы парения

Если мощность каменки соответствует размерам бани, для прогрева помещения с хорошей теплоизоляцией потребуется около 60 минут. Печь BORN® MAGMA позволяет париться как в режиме финской сауны (температура 80-100 °С, влажность 5-15%), так и в режиме русской бани (температура 60-90°С, влажность 20-70%).

• Вода для подачи на каменку



Используйте для подачи на каменку **только фильтрованную или дистиллированную воду**. Дистиллированная вода не содержит примесей, благодаря чему не образуется накипь на ТЭНах, а получаемый пар не имеет посторонних запахов и вредных включений. Чистота фильтрованной воды зависит от типа фильтра и источника воды. Мы рекомендуем использовать фильтры обратного осмоса.



Не используйте водопроводную воду для подачи на каменку. После очистки она все еще содержит хлор, а также соли кальция и магния, которые образуют накипь на нагревательных элементах электрокаменки. Накипь снижает эффективность нагрева, увеличивает потребление электроэнергии и может привести к перегреву и быстрой поломке ТЭНов. Из-за плохого состояния труб в водопроводной воде часто можно обнаружить твердые частицы и повышенное содержание железа. При попадании на раскаленные камни железо дает неприятный запах и со временем окрашивает камни и элементы печи в бурый цвет.



Для подачи на камни **строго запрещено использовать воду из бассейна**. Для обеззараживания и поддержания чистоты в бассейне часто используются специальные химические добавки, которые при испарении в бане могут навредить вашему здоровью.



Для подачи на камни строго запрещено использовать морскую воду. Из-за большого количества соли такая вода вызовет мгновенную коррозию всех металлических частей печи.

• Правила подачи воды на каменку

1. Подавайте воду на хорошо разогретые камни. Обычно, они достигают нужной температуры одновременно с парной – через 50-60 минут после включения печи.
2. За один раз рекомендуется выливать не более 200-300 мл воды.
3. Для подачи воды используйте ковш с длинной ручкой, чтобы обезопасить себя и окружающих от горячих брызг и пара.
4. Используйте только теплую воду, холодная вызовет резкий перепад температур, что может привести к мгновенному растрескиванию и расколу камней.
5. Не подавайте воду, если кто-то находится вблизи каменки.
6. Не подавайте воду непосредственно на ТЭНы, это быстро выведет их из строя.



ВНИМАНИЕ!

Запрещено класть соляные брикеты, камни из соли на каменку и подавать на них воду. Это приведет к коррозии ТЭНов и печи. Запрещено подавать на камни воду с добавлением эфирных масел. Такие масла не испаряются, а пригорают, вызывая неприятный запах, порчу камней и ТЭНов. Чтобы ароматизировать пар, используйте специальные запарки для воды.

• Очистка корпуса

Первым этапом вытрите грязь и пыль с корпуса каменки при помощи влажной тряпки. Чтобы удалить известковые пятна, обработайте поверхность 10% раствором лимонной кислоты, аккуратно ополосните чистой водой, вытрите насухо.

• Замена камней

Из-за больших температурных колебаний камни в печи постепенно разрушаются. Перебирайте камни не реже одного раза в год, а при интенсивном использовании сауны (более 15 часов в неделю) – каждые 2-3 месяца. Обязательно удаляйте осколки камней со дна каменки и заменяйте новыми все разрушенные камни. Так вы сохраните оптимальную нагревательную способность каменки, а риск перегрева будет минимальным.

• Замена ТЭНов

Чтобы заменить ТЭНы, обратитесь к продавцу, у которого вы приобрели печь, или свяжитесь с технической поддержкой BORN® напрямую.

Нагревательные элементы печей может менять только квалифицированный специалист – электрик, имеющий 3 группу по электробезопасности и выше.

Запрещено:

1. Проводить замену ТЭНов, если печь находится под напряжением.
2. Изменять или модернизировать ТЭНы или узлы ТЭНов.
3. Отключать часть ТЭНов.
4. Заменять ТЭНы BORN® на аналоги других производителей.

• Возможные неисправности

1. Каменка не нагревается

Возможные причины:

- Неисправность пульта управления или датчика температуры.
- Неисправность подключения кабеля питания.
- Вышли из строя ТЭНы.

2. Парная нагревается медленно

Возможные причины:

- Печь недостаточно мощная для данного объема помещения.
- Нет вентиляции в бане или она организована некорректно.
- Отсутствует теплоизоляция или она не соответствует норме.
- Работают не все ТЭНы.
- Неправильное размещение датчика температуры пульта управления.
- Напряжение питания ниже номинального.
- Слишком плотная укладка камней, их усадка или неподходящий тип камней могут препятствовать движению воздуха в печи, в результате чего снижается нагревательный эффект.

3. Когда работает печь, в парной стоит неприятный запах

Возможные причины:

- При нагревании некоторые материалы и средства для бани могут источать запах. Например, краска, клей или масло для дерева.
- Используемые для печи камни могут иметь включения, которые при нагревании начинают интенсивно испаряться.

4. Отделка в зоне, где установлена каменка, начала темнеть

Возможные причины:

- Не соблюдены минимальные безопасные расстояния от печи.
- Плотная укладка камней, их усадка или неподходящий тип камней препятствуют циркуляции воздуха, что ведет к перегреву печи и окружающих ее предметов.
- Частично оголены ТЭНы.

5. Печь издает шум

Возможные причины:

- Разрушение камней при нагреве.
- Тепловое расширение деталей каменки во время работы.

СРОК СЛУЖБЫ И ГАРАНТИЯ

• Срок службы

Срок службы всех электрокаменок BORN® – 25 лет при соблюдении правил эксплуатации.

• Гарантия

Срок гарантийного обслуживания	Условия использования	
	Домашняя баня/сауна	Коммерческая баня/сауна
Корпус электрической каменки BORN	36 месяцев	36 месяцев
ТЭНы	12 месяцев	3 месяца

Если электропечь работает менее 15 часов в неделю, ее использование считается домашним. Если время работы превышает 15 часов, использование каменки считается коммерческим.

Гарантия вступает в силу с момента продажи товара покупателю, дата фиксируется продавцом в данном руководстве в разделе “Свидетельство о продаже”. Если отметка о дате продажи и печать продавца отсутствуют, то началом гарантийного срока считается дата производства печи.

В течение времени, указанного в таблице, компания BORN® обязуется устранять неисправности, **связанные с производственным браком, при условии, что оборудование использовалось покупателем по назначению и в соответствии с данной инструкцией.**

Мы в праве отказать в гарантийном обслуживании, если проблема вызвана:

- Неправильным подключением и небрежной эксплуатацией печи.
- Несоблюдением правил данного руководства.
- Механическими воздействиями.
- Самостоятельным ремонтом.
- Использованием неоригинальных запчастей, расходных материалов или внесением изменений в конструкцию.
- Неисправностью электрики в помещении.
- Подключением к сети с напряжением, отличным от указанного в руководстве.
- Использованием чистящих средств, не предусмотренных данным руководством.
- Форс-мажорными обстоятельствами (пожар, наводнение, молния).



ВНИМАНИЕ! Естественный износ печи **НЕ** является гарантийным случаем. Под естественным износом понимается постепенная потеря внешнего вида, снижение производительности оборудования или его элементов, не связанные с поломкой, а возникающие в результате длительной эксплуатации.

Если в каменке были заменены какие-то детали по гарантии, то это не ведет к установлению нового гарантийного срока на все изделие или на замененные части.

Гарантия не распространяется на другое оборудование, которое работает в сопряжении с электропечью.

При наступлении гарантийного случая изделие принимается на ремонт в оригинальной упаковке и в полной комплектации.

Для решения вопросов, связанных с гарантийным и постгарантийным обслуживанием, обратитесь к вашему продавцу или на Горячую линию BORN® (звонок по РФ бесплатный): 8 800 222-71-63.

• Свидетельство о приемке

Наименование и модель (прописью)	
Дата изготовления	Число _____ Месяц _____ Год _____ г. серийный № _____
Контролер качества (ФИО, подпись)	_____ / _____
Упаковщик (ФИО, подпись)	_____ / _____
Электрическая каменка изготовлена согласно конструкторской документации. Разработчик и изготовитель: ИП Блюденев А.А Россия, г.Тольятти	

• Свидетельство о продаже

Заполняется продавцом

Наименование торгующей организации	_____
Модель / мощность	BORN® MAGMA P240E <input type="checkbox"/> P300E <input type="checkbox"/> P360E <input type="checkbox"/>
	Серийный номер _____
Наименование и модель (прописью)	_____
Дата продажи	Число _____ Год _____ г.

Изделие на работоспособность ____, комплектность ____ и отсутствие механических повреждений ____ проверено, с условиями гарантийного обслуживания ознакомлен(а) и согласен(согласна):

Покупатель

_____ / _____
расшифровка / подпись

Продавец

_____ / _____
расшифровка / подпись

• Отметки о подключении

	Дата	Наименование монтажной организации	Печать монтажной организации	ФИО ответственного за подключение, подпись
Монтаж				
Демонтаж				

Горячая линия BORN® (звонок по РФ бесплатный): 8 800 222-71-63

born-rus.ru



